

# TD 系列

## 規格

系列	TD-M9NV	TD-M9PV	TD-A93V
配線方式	三線式		二線式
輸出接點型式	無接點NPN	無接點PNP	有接點
使用電壓範圍	DC 5~30V		DC/AC 5~120V
最大開關電流	最大50mA.		
接點容量	最大1.5W		最大6W
消耗電流	最大7mA@24VDC	最大9mA@24VDC	-
內部電壓降	最大 1.5V@50mA.		最大2.5V
漏洩電流	最大 0.01mA		-
指示燈顏色	紅色LED	綠色LED	紅色LED
電線種類	Ø2.8, 3C, PUR		Ø2.8, 2C, PUR
使用溫度範圍	-10°C~70°C		
耐衝擊	50G		30G
耐震動	9G		
保護構造等級	IEC529 IP67		
保護迴路	電源反接, 突波吸收保護		無

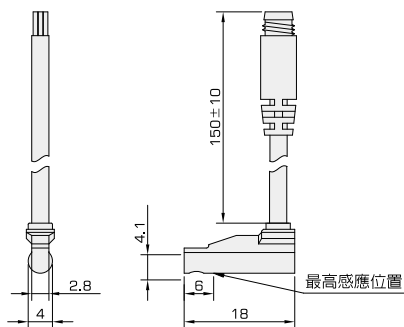
## 表示方法

TD	A93V	D
系列	感應器型式	接頭說明
A93V	二線式有接點, 常開型	無 標準型
M9NV	三點式無接點, NPN輸出常開型	D M8 公接頭
M9PV	三點式無接點, PNP輸出常開型	

## 外形尺寸表

### ● TD-M9NV, TD-M9PV

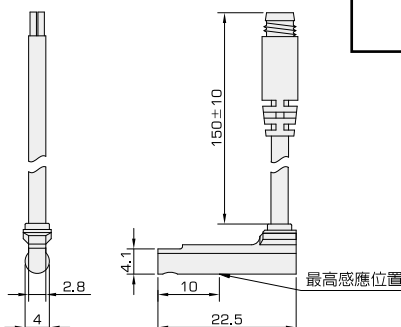
### ● TD-M9NVD, TD-M9PVD



● 標準型

● 附D接頭

### ● TD-A93V / TD-A93VD



● 標準型

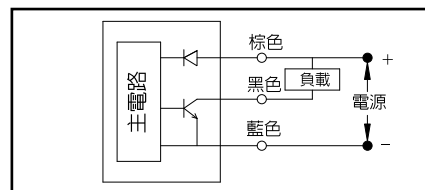
● 附D接頭

適用的系列	缸徑
DF	Ø10
JB, KA, KB	Ø10
JS	Ø12~Ø100
MKS	Ø20~Ø50

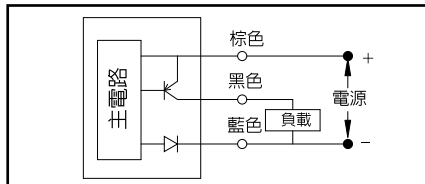


## 接線圖

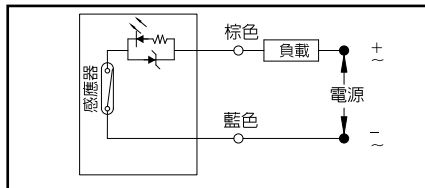
### ● TD-M9NV



### ● TD-M9PV

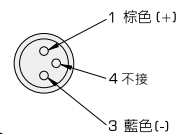


### ● TD-A93V



## D 接頭接線圖

### ● 二線式 (TD-A93V用)



### ● 三線式 (TD-M9NV, TD-M9PV用)

