



# 空油增壓缸 AIR-OIL POWER CYLINDER



## 特點

1. 配管、控制容易。
2. 特殊規格亦可訂製。
3. 設計新穎，外型美觀。
4. 可安裝於任意方向，且安裝容易。
5. 空壓推力，高出力，大幅度節省成本。

## 規格

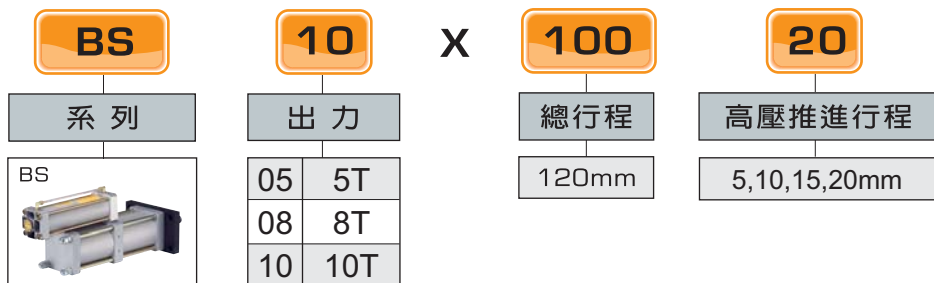
系列	BS
作動形式	空油增壓缸
使用流體	空氣
出力	5T, 8T, 10T
使用壓力	0.7~9.9kgf/cm <sup>2</sup>
使用速度	8-100mm/sec
使用溫度	-10°C~+70°C

## 理論出力表

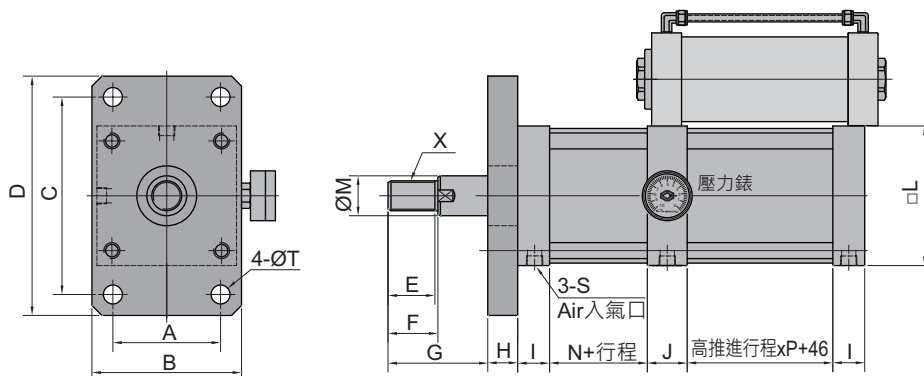
項目 規格	快速推進 kgf	快速回程 kgf	高推力前進 kgf	標準行程 mm	增壓行程 mm
BS-05	300	225	5236	120	5
BS-08	300	225	7539		10
BS-10	300	225	9400		15
					20

註:使用時，請考慮回程拉力是否足夠

## 表示方法



## 外形尺寸表



型式	A	B	C	D	T	E	F	G	H	I	J	□L	øM	N	P	R	S	X
BS-05	108	150	198	240	19	47	50	130	30	32	40	140	40	48	7.5	PT3/8"	PT1/2"	M30X1.5
BS-08	108	150	198	240	19	47	50	130	30	32	40	140	40	48	10.5	PT3/8"	PT1/2"	M30X1.5
BS-10	108	150	198	240	19	47	50	130	30	32	40	140	40	48	13	PT3/8"	PT1/2"	M30X1.5