

NEW 感應型

獨家創新 預壓式增壓缸

空氣與液壓油分離，絕不會有油氣混合造成乳化之現象，故可適用於高速動作，是為省工時，省成本之最佳選擇。

設計新穎輕巧

全系列鋁合金一體化設計製造，輕巧美觀，易維護保養。

大排氣量消音器

低噪音可快速排氣。

壓力錶顯示(選配)

可選擇不同的壓力顯示器。

鋁合金管

硬質陽極處理，耐磨耐蝕。

歐規電線接頭

符合DIN 43650及CE。

NAMU大流量電磁閥

NAMU標準規格，符合歐規，接上氣源就能使用。

控制簡單，作動精確

採用無接點感應器，永久不故障，並有指示燈顯示，確保動作確實。

安裝更容易方便

四個螺絲鎖上即可。

位置調整容易

可調行程位置至5mm，方便模具校正調整。

預壓缸

油氣分離式預壓缸不會因油氣混合而造成乳化之現象。

省工時，省空間，省能源 >>> 最佳選擇 <<< 隱藏氣迴路設計

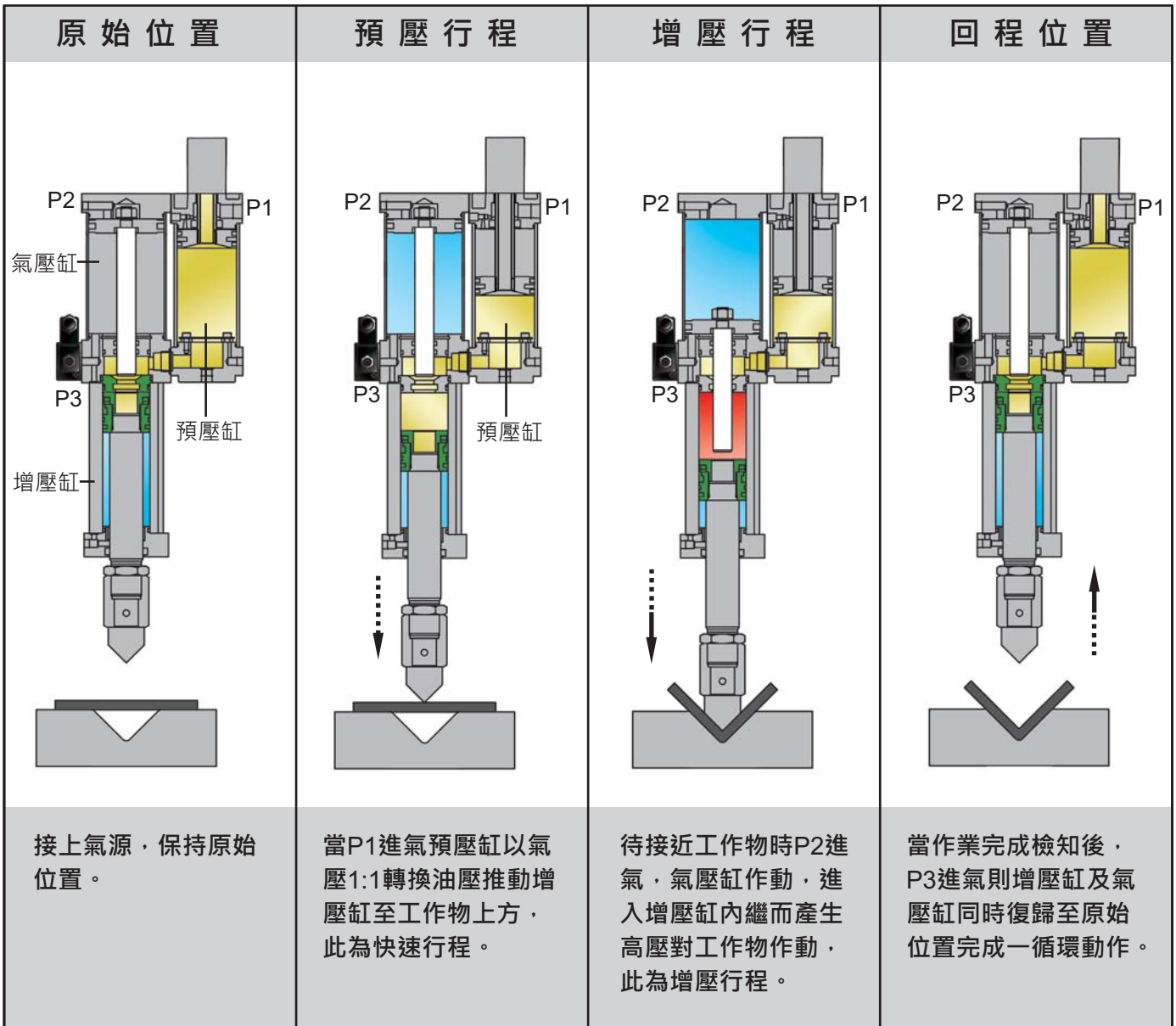
省工時：內藏管路不需繁瑣之配管接頭，節省人工成本。

省空間：體積小，高出力，增壓缸與電磁閥一體化設計，安裝空間更省。

省能源：比較液壓系統，沒有煩人之馬達/泵浦噪音及溫度升高，待機時，不消耗能源。

● 空油增壓缸之原理介紹

增壓缸系將一氣壓缸與一油壓缸結合成一體化，並以純氣壓為動力，利用增壓器之大小活塞面積之比例，將氣壓之低壓提高數十倍，供油壓缸使用，使其達到液壓缸之高出力。



特點

1. 作動速度較液壓快，且較氣壓穩定。
2. 裝置簡單，調整容易，保養方便。
3. 出力大，可達到油壓之高出力。
4. 動力來源取得方便。
5. 作動噪音小。
6. 無油壓系統深溫之困擾。
7. 內附磁石可附加感應器，動作檢出容易。

規格

系列	BSG
作動形式	感應型
使用流體	空氣
使用壓力	2~7kgf/cm ²
使用速度	50~700mm/s
使用溫度	-5~60°C



表示方法

BSG	01 X	100	20	A11	TD-M9P	2
系列	出力	總行程	高壓推進行程	線圈電壓	感應器種類	感應器數量
BSG 	01.....1T 02.....2T 03.....3T 05.....5T	100mm	10,20mm	A11 AC110V 50/60Hz A22 AC220V 50/60Hz D24 DC24V	TD-M9N 無接點感應器 TD-M9P TD11046 固定架 	1 1 個 2 2 個

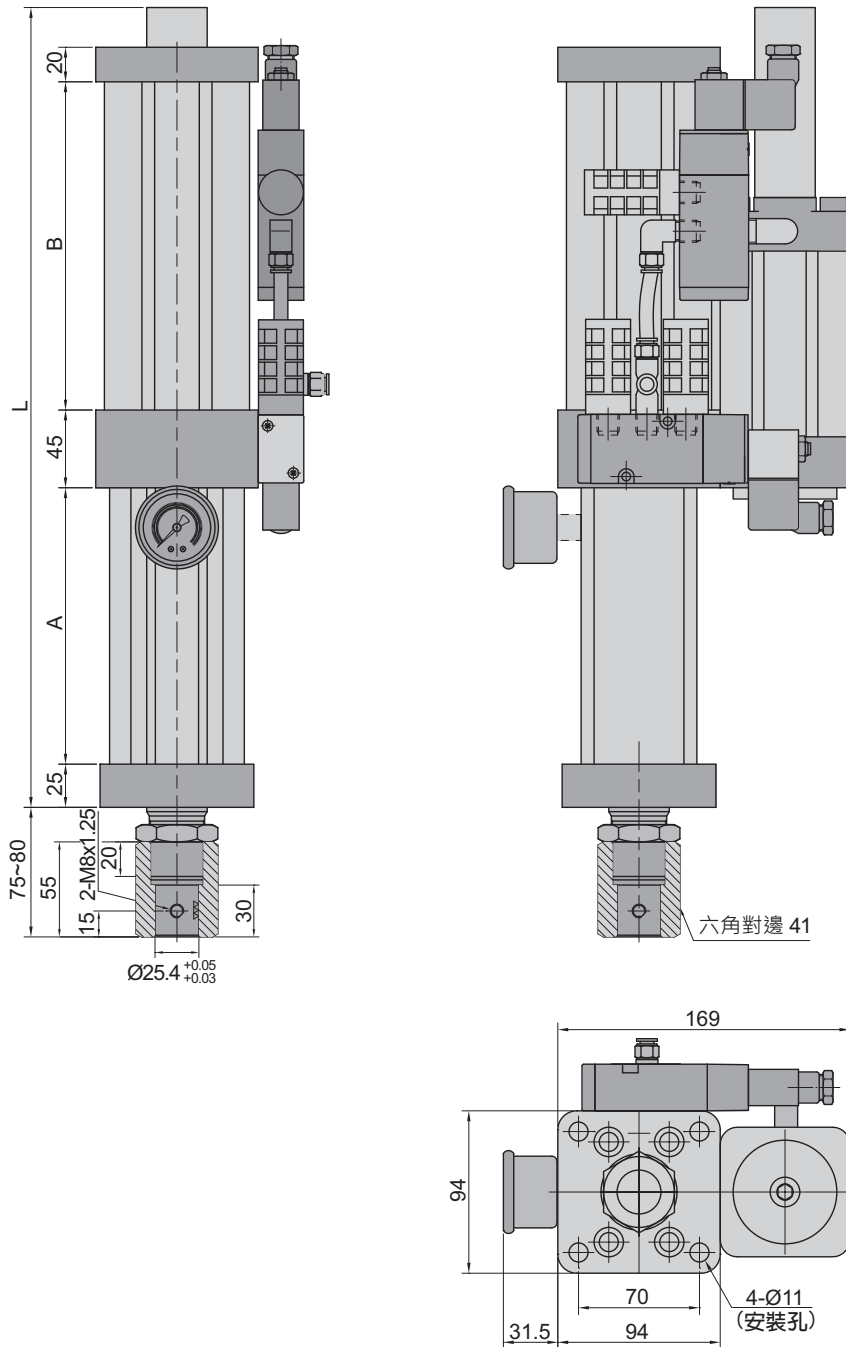
※詳細規格請參閱 4.04.01

理論出力表

規格 \ 項目	空壓源 (kgf/cm ²)	回程拉力 (kg)	增壓推力 (kg)	增壓比 (倍)
BSG 01	4	58	800	10
	5	73	1000	
	6	88	1200	
BSG 02	4	58	1200	16
	5	73	1570	
	6	88	1900	
BSG 03	4	58	1960	25
	5	73	2450	
	6	88	2940	
BSG 05	4	96	3100	39
	5	120	3900	
	6	144	4680	

外形尺寸表

BSG 01~03

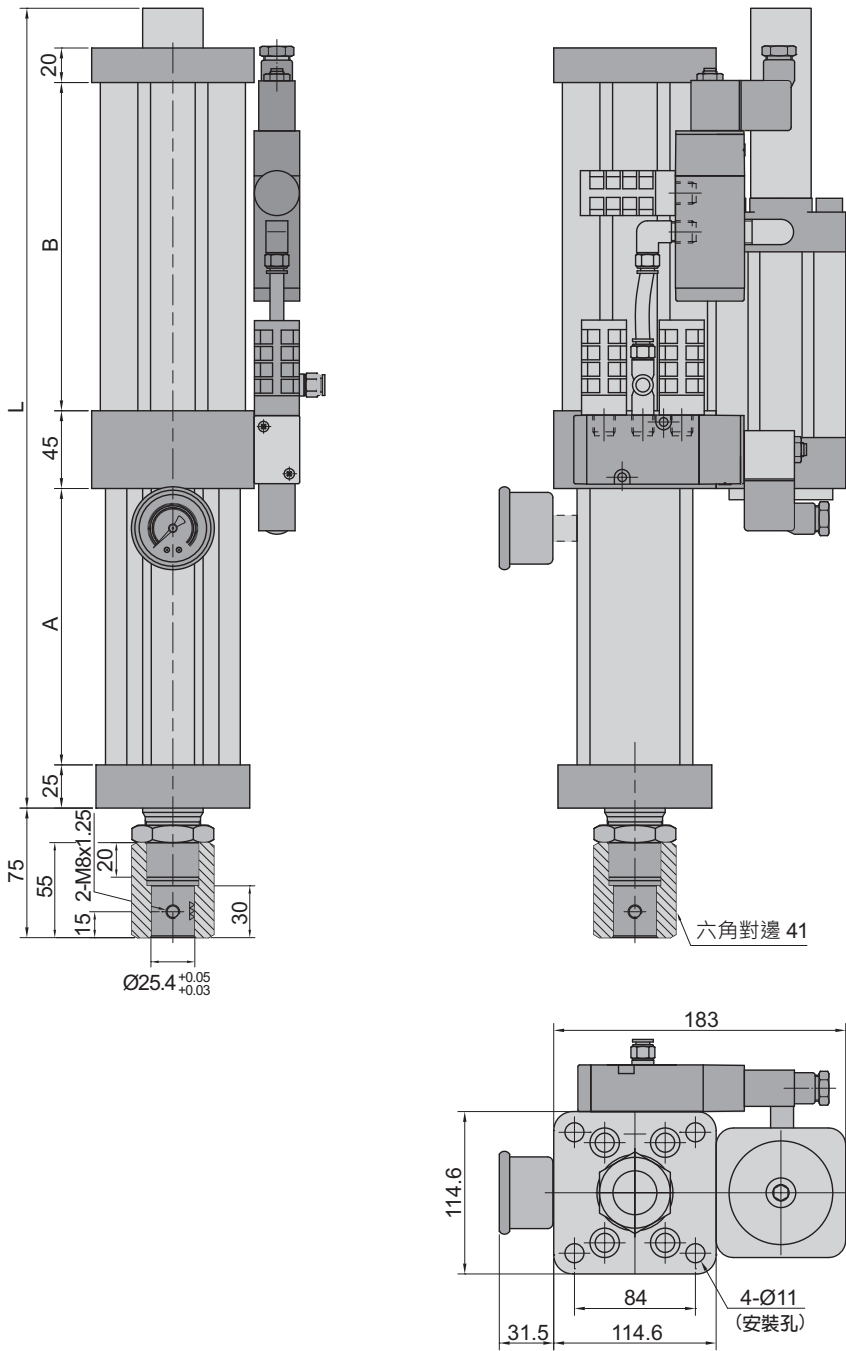


項目	BSG01		BSG02		BSG03	
	行程		行程		行程	
L	334	374	359	419	389	489
A	160		160		160	
B	84	124	109	169	139	239

- 模治具工作尺寸需列入考慮。
- 特殊規格能承製，請洽本公司。

外形尺寸表

BSG 05



項目	BSG05	
行程	10	20
L	406	495
A	160	
B	156	245

- 模治具工作尺寸需列入考慮。
- 特殊規格能承製，請洽本公司。