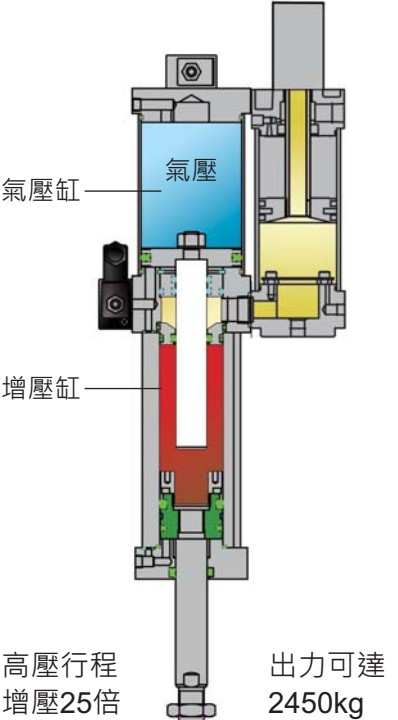
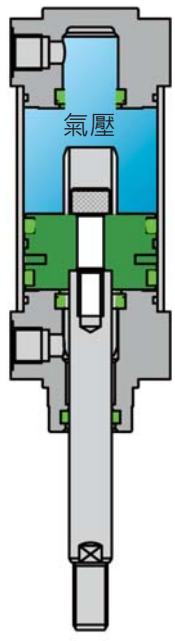
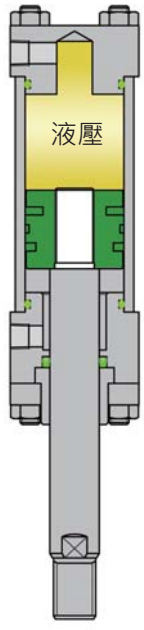


● 增壓缸與氣壓缸、油(液)壓缸之比較

以下範例:選用缸徑Ø50增壓缸、氣壓缸、油(液)壓缸,其受壓面積相同,增壓缸規格採用本公司BSG03-100-15,當操作壓力為0.5MPa(5kg/cm)時其出力不同。

增壓缸 操作壓力 0.5MPa(5kg/cm)	氣壓缸 操作壓力 0.5MPa(5kg/cm)	油(液)壓缸 操作壓力 125kg/cm
 <p>高壓行程 增壓25倍</p> <p>出力可達 2450kg</p>	 <p>出力=98kg</p>	 <p>2450kg</p>
<p>氣壓缸之作動皆以氣壓操作,利用增壓原理產生高壓,回程則仍由氣壓操作。 成本比氣壓高,比油壓低,沒有油汙。</p>	<p>氣壓缸之作動皆以氣壓操作。成本低速度快,但出力小。</p>	<p>油壓缸之作動皆以高壓操作但要達到2450kg/cm²之出力時須使用液壓泵浦,其壓力須達到125kg/cm²。需有油壓系統才能操作,成本高有高噪音工作環境會受油汙能源消耗。</p>

增壓缸出力計算

$$\text{增壓缸面積 } A = \frac{\pi D^2}{4}$$

$$\text{增壓缸壓力 } P_2 = P(\text{空氣壓力MPa}) \times \text{增壓比}$$

$$\text{增壓缸出力 } F = A \times P_2$$

壓力單位換算

$$\text{MPa} \rightarrow \text{kgf/cm}^2$$

$$1\text{MPa} = 10.1972 \text{ kgf/cm}^2$$

實例:

$$1.5\text{MPa} = (1+0.5) \times 10.1972 = 15.30 \text{ kgf/cm}^2$$

增壓缸優點

● 為何選用增壓缸

1. 以一般氣壓為動力源，就能達到高出力，不需要高成本的液壓單元。
2. 低成本，安裝簡易，調整容易。
3. 速度比液壓快速，且較氣壓穩定。
4. 比較液壓，沒有能源消耗，節省能源。
5. 動力來源取得方便。
6. 設備簡單輕巧，搬運方便，維修簡易。
7. 作動噪音小，不產生高溫。
8. 沒有油壓系統油污及升溫之困擾，工作環境清潔。

增壓缸使用注意事項

1. 增壓缸之動力源--->必須使用過濾乾燥之壓縮空氣。
2. 安裝時，必須垂直固定使用；如有水平需求時請洽本公司。
3. 增壓缸內之循環油請採用ISO VG68等或同級品。
4. 為使增壓缸之出力穩定建議系統前加裝附逆止型調壓閥，以調整及穩定輸出之壓力。
5. 添加液壓油至增壓缸中時，請添加至九分滿，保留一小空間以利內部之空氣排出。
6. 增壓缸之作動頻率，需依不同機種做選定。

NEW

獨家創新的BSDR系列 內藏氣迴路一體化設計附加檢出功能

美感工藝，提升設備價值

全新鋁合金一體化設計，
接上氣源就能操作。

大排氣量消音器

低噪音，可快速排氣。

NAMU大流量電磁閥

NAMU標準規格，符合歐規，
接上氣源就能使用。

電線接頭

符合歐規DIN43650
及CE。

動作位置檢出容易

內藏磁石，可使用感應器
位置檢出容易正確。

安裝更容易方便

四個螺絲鎖上即可。

設計新穎輕巧

全系列鋁合金缸體，
輕巧美觀。

全新設計環保概念 油杯內藏型

輔助油內藏，油量不流失、
不汙染，可長時間作動。

油位錶

檢視油位。

壓力錶顯示器

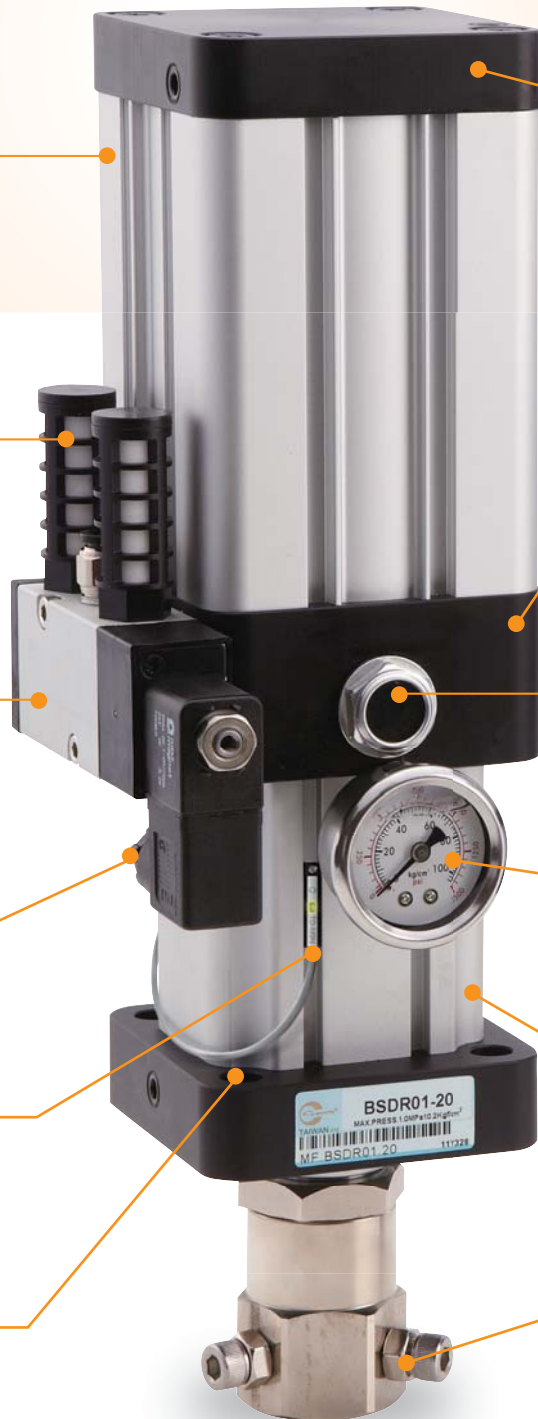
顯示使用壓力，可另選擇
壓力開關。

鋁合金管

硬質陽極處理，耐磨耐蝕。

位置調整功能

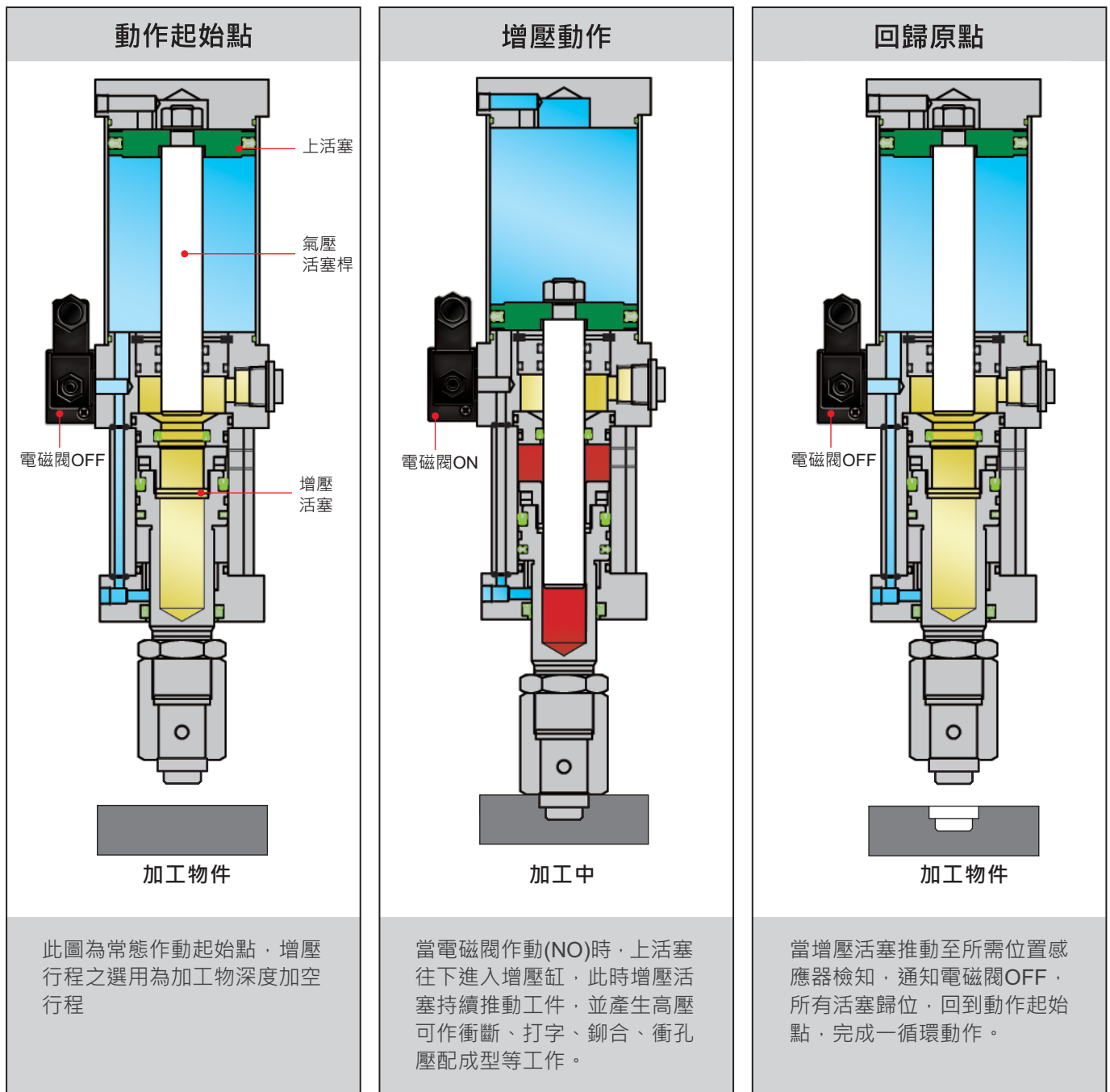
可調整行程位置至5mm，
方便模具校正。



省工時、省空間、省能源 >>> 最佳選擇 <<<

全系列內部氣迴路設計，不需裝配接頭及氣管，不用擔心氣管變質爆裂，
不會因管路鬆動漏氣，而造成機器之故障，進而發生工安危險及停機。

構造, 操作原理



特點




1. 作動速度較液壓快，且較氣壓穩定。
2. 裝置簡單，調整容易，保養方便。
3. 出力大，可達到油壓之高出力。
4. 動力來源取得方便。
5. 無油壓系統升溫之困擾。
6. 作動噪音小。
7. 內附磁石，可附加感應器，作動檢出容易。

規格

系列	BSDR
作動形式	感應型
出力	1T, 2T, 3T, 5T
高壓行程	10, 15, 20
使用流體	空氣
使用壓力	2-7 kgf/cm ²
使用溫度	-10°C~70°C



表示方法

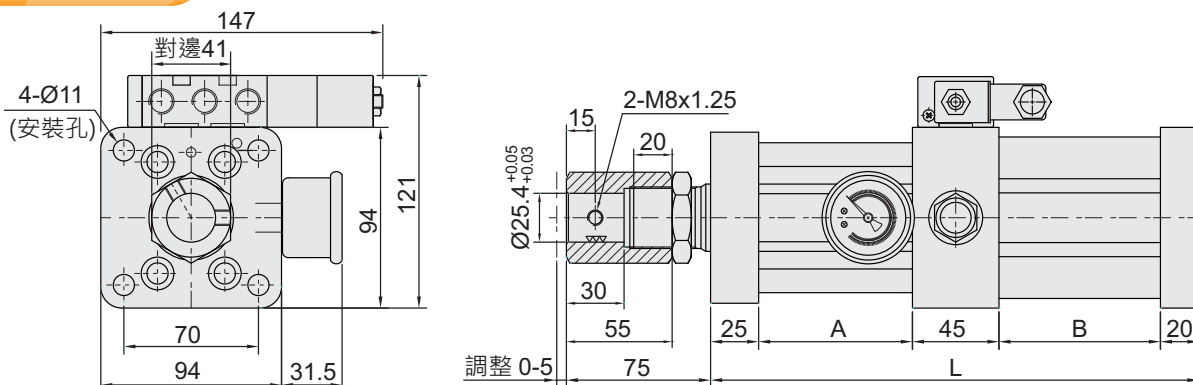
BSDR	03	20	A11	TD-M9P	2
系列	出力	高壓行程	線圈電壓	感應器種類	感應器數量
	01..1T 02..2T 03..3T 05..5T	1T 10/20 2T 10/20 3T 10/15 5T 10/15	A11 AC110V 50/60Hz A22 AC220V 50/60Hz D24 DC24V	TD-M9N 無接點感應器 TD-M9P  TD11046 固定架 	1 1個 2 2個

※詳細規格請參閱 4.04.01

理論出力表

規格	項目	操作壓力(kgf/cm ²)	回程拉力(kg)	增壓出力(kg)	增壓比(倍)
BSDR01		5	50	1000	10
		6	60	1200	
		7	70	1400	
BSDR02		5	50	1570	16
		6	60	1900	
		7	70	2200	
BSDR03		5	50	2450	25
		6	60	2940	
		7	70	3430	
BSDR05		5	50	3820	39
		6	60	4590	
		7	70	5360	

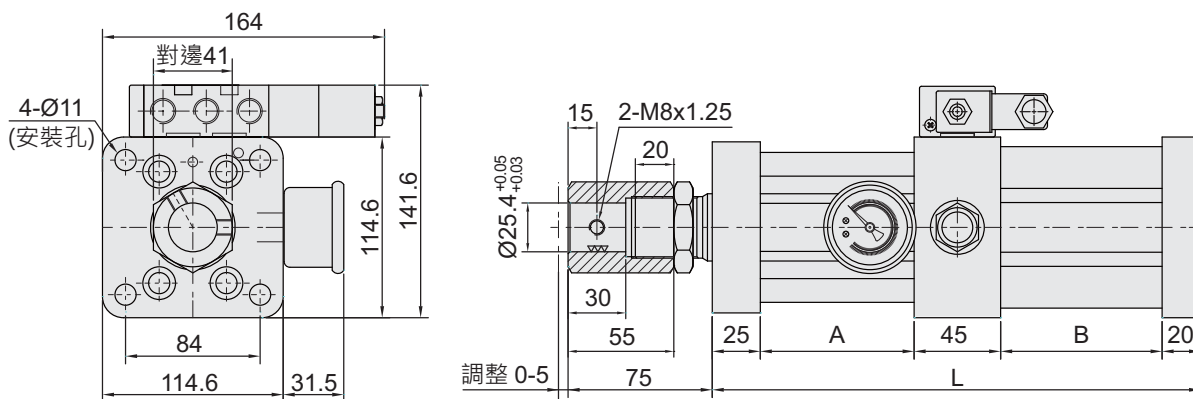
外形尺寸表



項目	BSDR01		BSDR02		BSDR03	
行程	10	20	10	20	10	15
L	254	294	279	349	309	359
A	80		80		80	
B	84	124	109	169	139	189

- 模治具工作尺寸需列入考慮。
- 特殊規格能承製，請洽本公司。

● BSDR 05



項目	BSDR05	
行程	10	15
L	328	418
A	80	120
B	158	208

- 模治具工作尺寸需列入考慮。
- 特殊規格能承製，請洽本公司。