



有接點/無接點感應器

REED/SOLID STATE SWITCH

規格

系列	TH-F9N	TH-F9P	TH-F9B
配線方式	三線式		二線式
輸出接點型式	無接點NPN	無接點PNP	無接點
使用電壓範圍	DC 4.5~28V		DC 10~28V
最大開關電流	最大50mA		最大4~20mA
接點容量	最大1.5W		最大0.6W
消耗電流	最大10mA@24V DC		-
內部電壓降	最大0.5V@50mA		最大3.5V
漏洩電流	最大 0.01mA		最大0.8mA
指示燈顏色	紅色LED		
電線種類	Ø2.6,3C,PVC		Ø2.6,2C,PVC
使用溫度範圍	-10°C~70°C		
耐衝擊	50G		
耐震動	9G		
保護構造等級	IEC529 IP67		
保護迴路	電源反接，突波吸收保護		



表示方法

TH

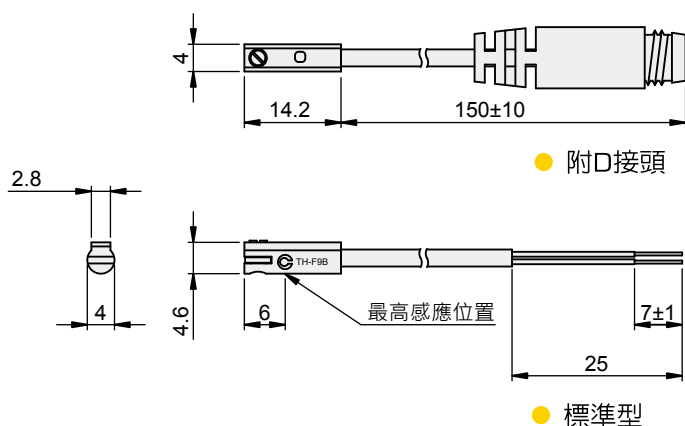
F9B

D

系列	感應器型式	接頭說明
F9B	二線式無接點，常開型	無 標準型
F9N	三點式無接點，NPN輸出常開型	D M8 公接頭
F9P	三點式無接點，PNP輸出常開型	

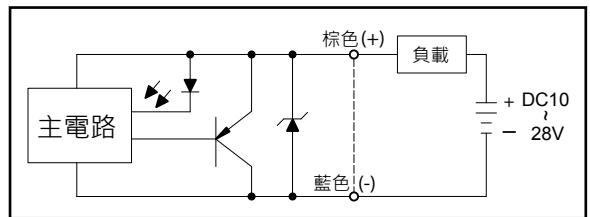
外形尺寸表

● TH-F9B、TH-F9N、TH-F9P TH-F9BD、TH-F9ND、TH-F9PD

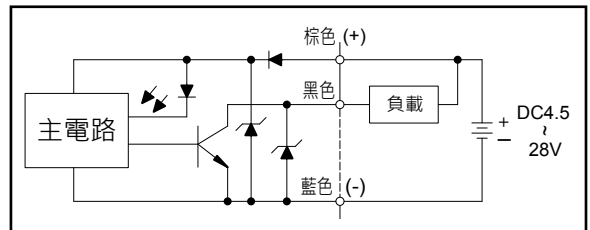


接線圖

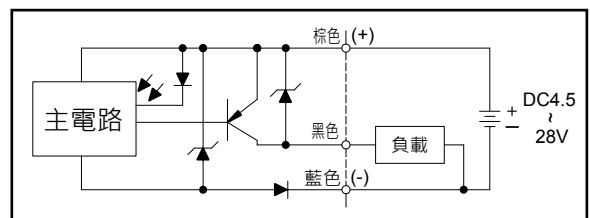
● TH-F9B



● TH-F9N



● TH-F9P



D 接頭接線圖

- 二線式 (TH-F9B用)
- 三線式 (TH-F9N, TH-F9P用)

