



空油增壓器

HYDROPNEUMATIC INTENSIFIER

BT 系列

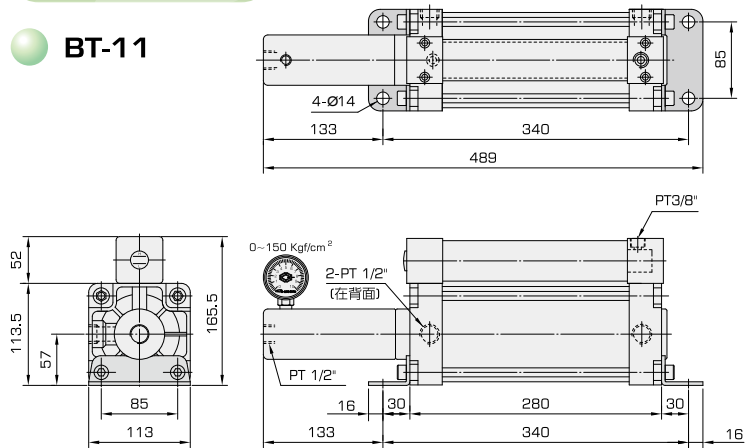


標準規範表


系列	BT-11-77	BT-30-77	BT-30-130	BT-30-176
吐出油量	77 C.C.	77 C.C.	130 C.C.	176 C.C.
壓力/退回時間	1 Sec	1.5 Sec	1.8 Sec	2.0 Sec
增壓比	11	29		
正常吐出壓力	70kgf/cm ²	150 kgf/cm ²		
耐壓力	15 kgf/cm ²			
使用壓力	2~9.9 kgf/cm ²			

外形尺寸表

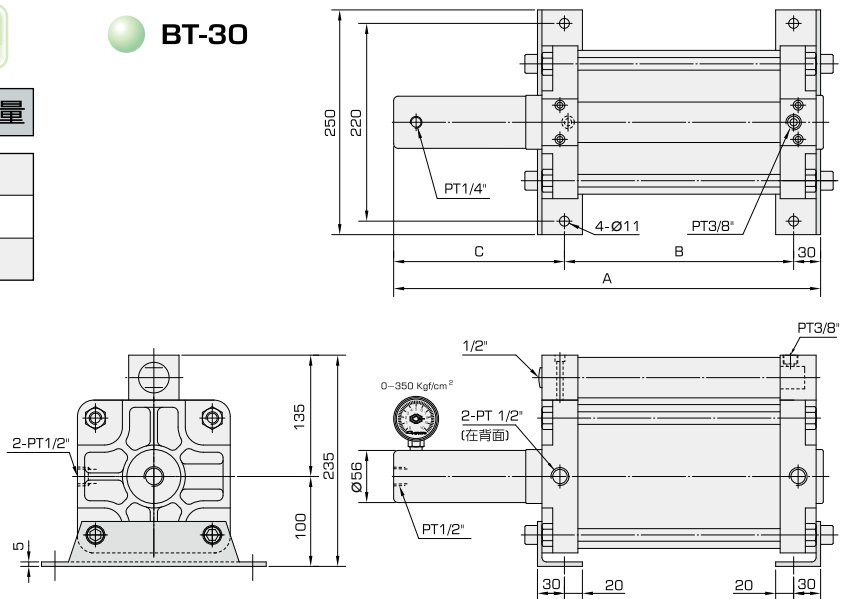
● BT-11



表示方法

BT	11	77
系列	增壓比	吐出油量
BT	11	77
	30	130
		176

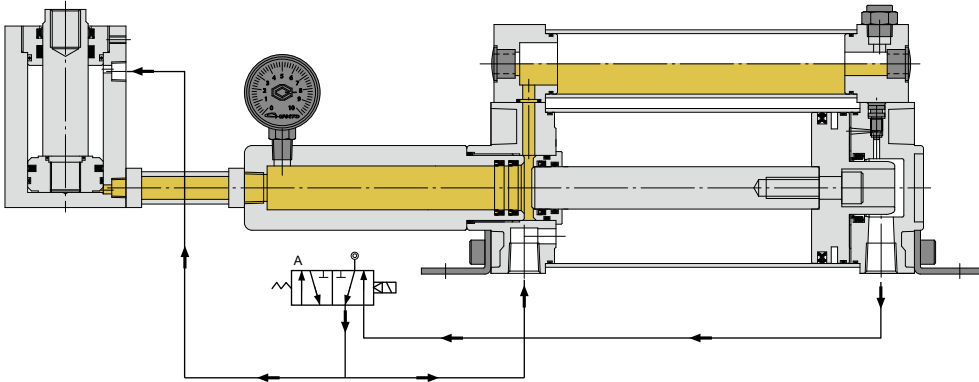
● BT-30



系列	A	B	C
BT-30077	465	255	190
BT-30130	615	335	260
BT-30176	795	405	370

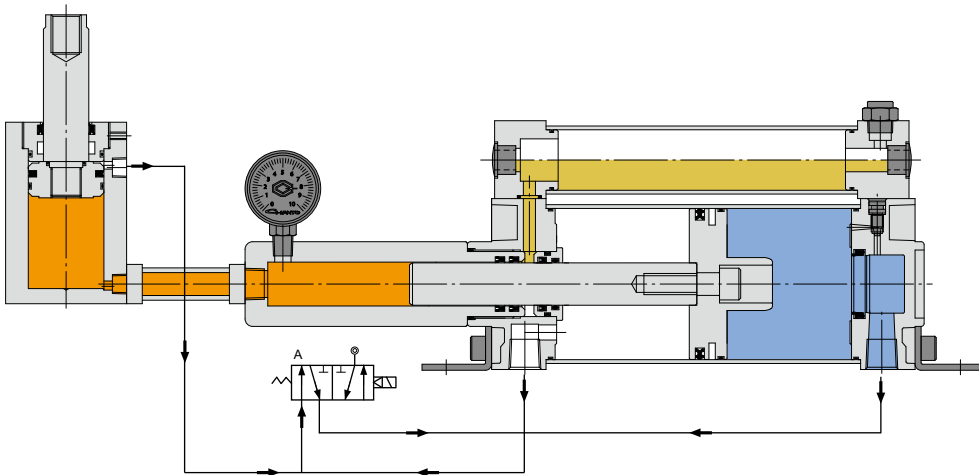
構造,操作原理和注意事項

● 動作啟始點



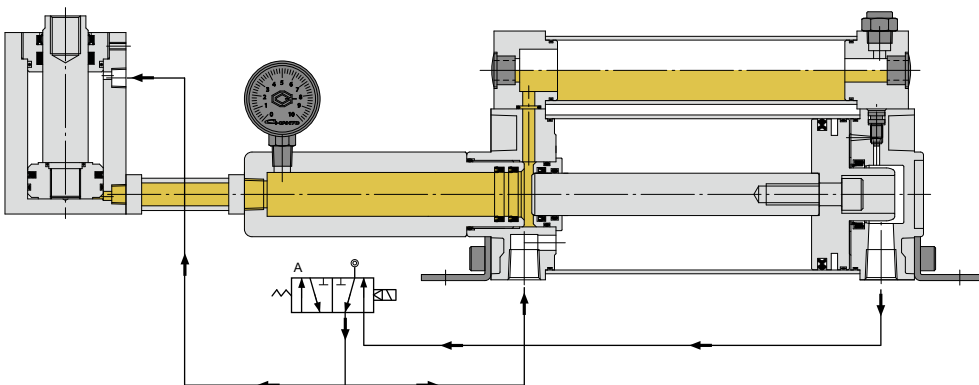
此圖為BT動作啟始點,適合高出力短行程之薄型油壓缸使用(如HD、HE)。

● 增壓作動



電磁閥作動時,壓縮空氣進入增壓器後端,使活塞向前快速推進,產生高推力。

● 回歸原點



當電磁閥不通電時,油壓缸和空壓缸快速退回原位,回到動作啟始點。