

### 特點

1. 控制迴路簡單且豐富化。
2. 標準化、品質穩定、使用、保養簡易。
3. 小型、輕量化、省空間、省力、降低成本。
4. 高效能、低油溫、提升機械性能、搭配強力冷卻系統  
極高效率泵浦可解除發熱問題。
5. 低噪音、良好的迴路及配備，運轉噪音低，提升機械  
環保需求。

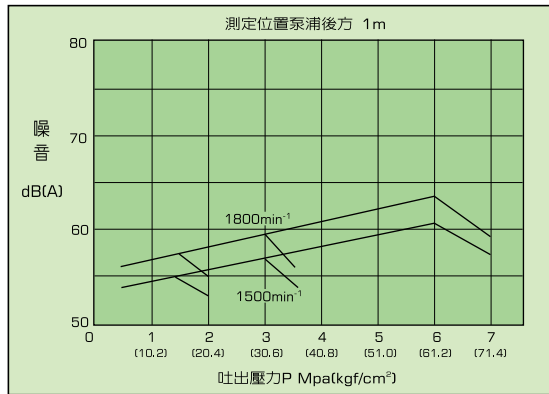
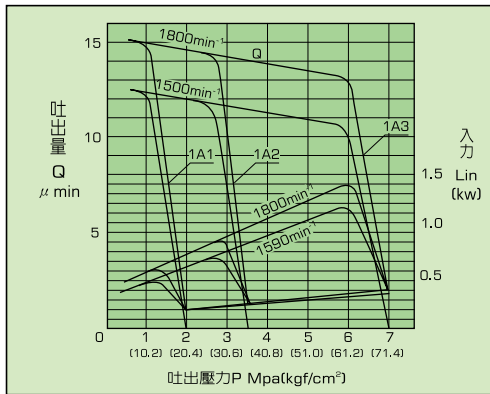


### 表示方法

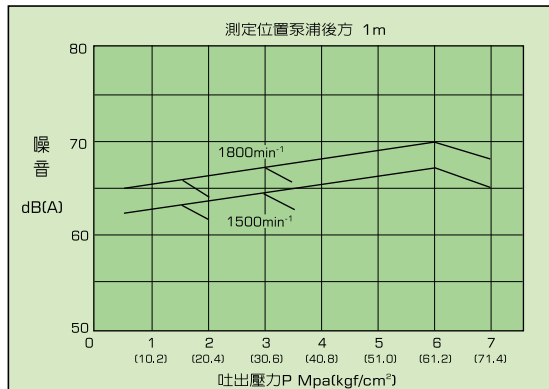
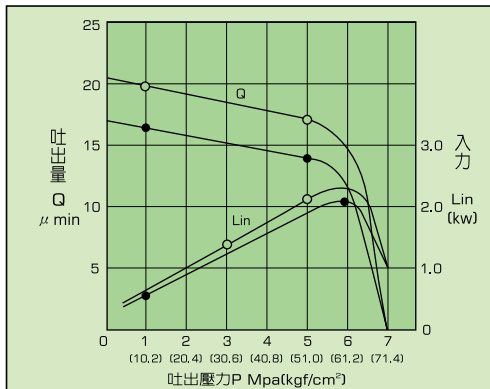
<b>BV</b>	<b>1</b>	<b>10</b>	<b>V</b>	<b>0</b>	<b>A1</b>	<b>MA</b>	<b>1</b>
系列	電動機	油箱容量	泵浦種類	最大容量	壓力調整範圍	油路板種類	控制迴路個數
	1 0.75kw~4P 2 1.5kw~4P 3 2.2kw~4P	10L 20L	V 可變葉片泵浦 P 可變柱塞泵浦	0 8.3cc rpm 1 11.1cc rpm 2 16.7cc rpm	A1 1.5~4.0mpa(3.5mpa)(15~35kgs) A2 3.5~5.0mpa(5.0mpa)(35~50kgs) A3 5.5~7.0mpa(7.0mpa)(50~70kgs)	MA 迴路油路板固定在油箱面板上 MB 迴路油路板固定在泵浦上面	1 1路 2 2路 3 3路

### 曲線圖

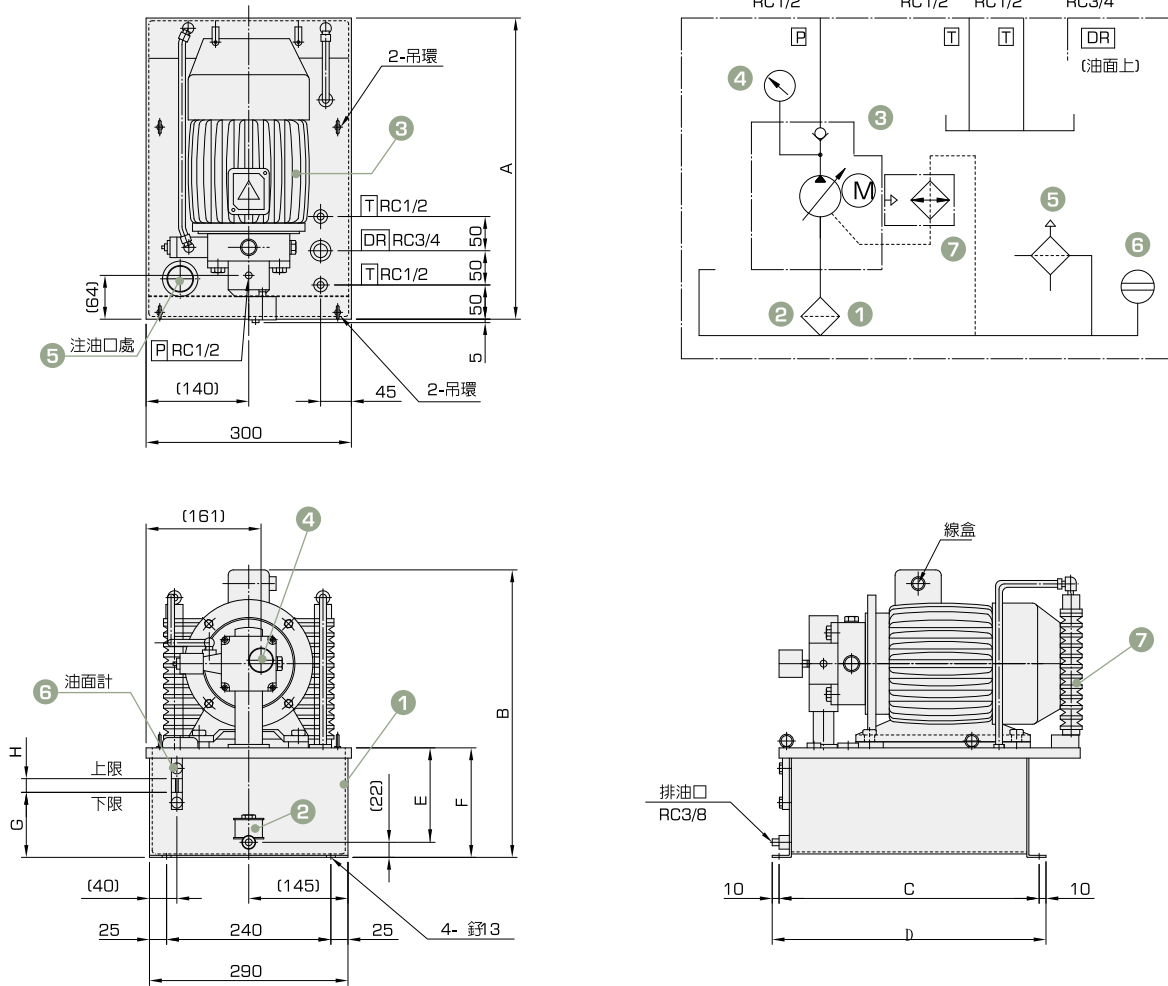
● BV-VOA □ (15L)min/1800rpm



● BV-VI □ (20L)min/1800rpm



外形尺寸表



零件表

型式	容量 (L)	馬達 (KW)	泵浦	尺寸										油量(L)		項目	名稱
				A	B	C	D	E	F	G	H	上限	下限				
BV1-10 V□A□	10	0.75~4	8.3cc	440	420	380	400	155	160	70	45	10	7	①	油箱		
BV1-10 V□A□	10	0.75~4	11.1cc	440	420	380	400	155	160	70	45	10	7	②	濾油網		
BV2-10 V□A□	10	1.5~4	11.1cc	480	435	380	400	155	160	70	45	10	7	③	馬達泵浦		
BV2-20 V□A□	20	1.5~4	16.7cc	510	540	380	400	255	260	170	45	20	16	④	壓力計		
BV3-20 V□A□	20	2.2~4	16.7cc	510	570	380	400	255	260	170	45	20	16	⑤	加油口 (附空氣濾清器)		
BV2-20 P□A□	20	1.5~4	8cc	510	540	380	400	255	260	170	45	20	16	⑥	油面計		
														⑦	風冷卻器		

● 如需迴路油路板型請洽本公司