



### 特點

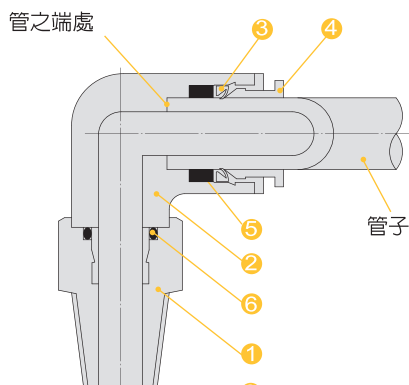
1. 本體之金屬部以黃銅製成，表面鍍鎳，美觀。
2. 螺牙部位上面皆有止洩膠，不需要再用洩帶，符合環保，節省配管工時，達到最大效果。
3. 管之夾爪用不銹鋼製成，長時間使用也不會彈性疲乏，造成脫落，產生事故。

### 表示方法

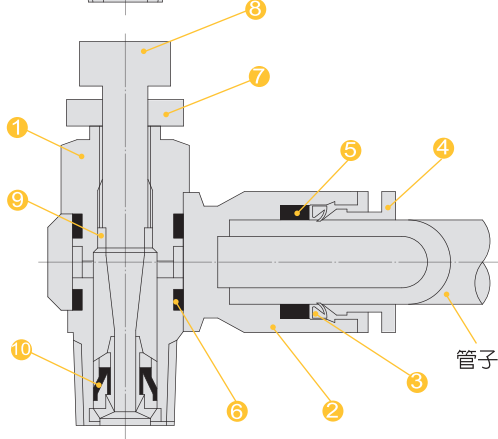
ZC		C	A	06	03
系列		形狀	調速方式	接管外徑	螺絲尺寸
ZC	一般型	* 詳細品號請參照各列表選型	A 進氣型	04 Ø4mm	M5 M5X0.8
ZD	金屬型		B 排氣型	06 Ø6mm	01 R1/8
ZE	不銹鋼型			08 Ø8mm	02 R1/4
				10 Ø10mm	03 R3/8
				12 Ø12mm	04 R1/2

### 內部構造圖

#### 快速接頭



#### 流量控制



### 零件表

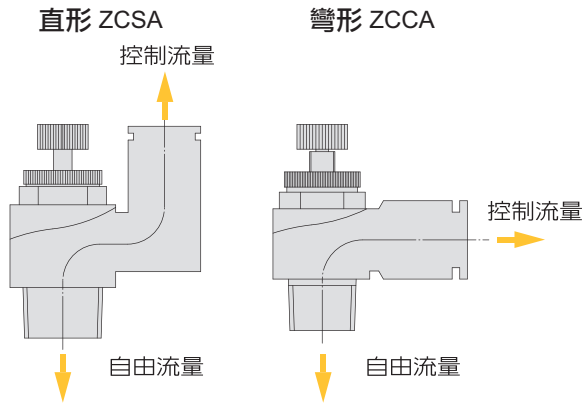
編號	名稱	材質
①	金屬本體	黃銅鍍鎳
②	樹脂本體	工程塑膠
③	固定爪	不鏽鋼
④	脫離環	黃銅鍍鎳
⑤	密封套	NBR
⑥	O型環	NBR

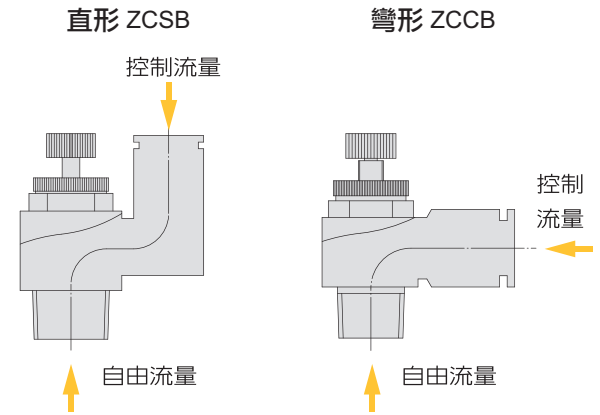
編號	名稱	材質
①	金屬本體	黃銅鍍鎳
②	樹脂本體	工程塑膠
③	固定爪	不鏽鋼
④	脫離環	黃銅鍍鎳
⑤	密封套	NBR
⑥	O型環	NBR
⑦	固定螺帽	鋁合金
⑧	針閥	銅
⑨	V型迫緊	NBR
⑩	膜片	

内部構造圖

● A 排氣控制型

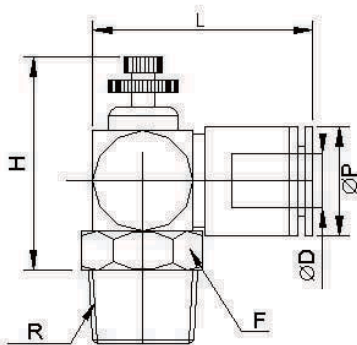


● B 進氣控制型



外形尺寸表

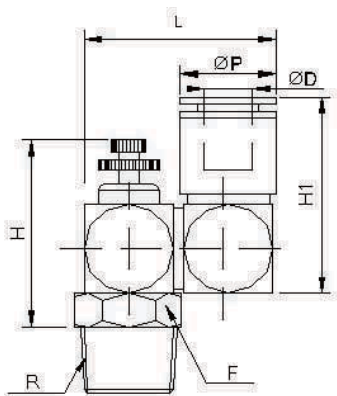
● ZCCA 快速調速接頭  
排氣控制型



型號	ØD	R	F	ØP	L	H
ZCCA-04-M5	4	M5x0.8	8	10	23	30
ZCCA-04-01		1/8	10			31
ZCCA-04-02		1/4	14			31
ZCCA-06-M5	6	M5x0.8	8	14	23.5	30
ZCCA-06-01		1/8	12			26.5
ZCCA-06-02		1/4	14		30	
ZCCA-06-03		3/8	17			31
ZCCA-06-04	1/2	21	31	38		
ZCCA-08-01	8	1/8			14	14
ZCCA-08-02		1/4	19			
ZCCA-08-03		3/8		21		
ZCCA-08-04		1/2	21			
ZCCA-10-01	10	1/8		19	19	36
ZCCA-10-02		1/4				
ZCCA-10-03		3/8				
ZCCA-10-04		1/2				
ZCCA-12-02	12	1/4	19	19	36	46
ZCCA-12-03		3/8				
ZCCA-12-04		1/2				

### 外形尺寸表

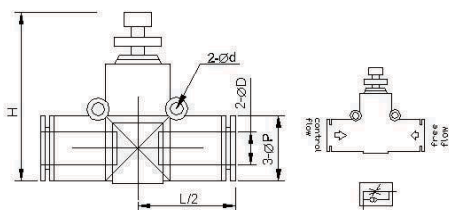
#### ZCSA 快速調速接頭 排氣控制型



型號	ØD	R	F	ØP	L	H	H1
ZCSA-04-M5	4	M5x0.8	8	10	23	30	23
ZCSA-04-01		1/8	10			31	
ZCSA-04-02		1/4	14			31	
ZCSA-06-M5	6	M5x0.8	8	14	23.5	30	23.5
ZCSA-06-01		1/8	12		26.5	34	26.5
ZCSA-06-02		1/4	14		30	38	30
ZCSA-06-03		3/8	17				
ZCSA-06-04		1/2	21				
ZCSA-08-01	8	1/8	14	31	38	31	
ZCSA-08-02		1/4					
ZCSA-08-03		3/8	17				
ZCSA-08-04		1/2	21				
ZCSA-10-01	10	1/8	19	19	36	46	36
ZCSA-10-02		1/4					
ZCSA-10-03		3/8					
ZCSA-10-04		1/2	21				
ZCSA-12-02	12	1/4	19	19	36	46	36
ZCSA-12-03		3/8					
ZCSA-12-04		1/2	21				

4

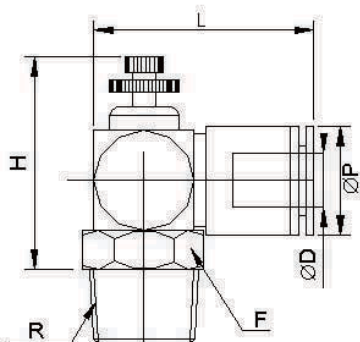
#### ZCU 快速調速閥 - 雙插



型號	ØD	ØP	L/2	H	Ød
ZCU-04	4	12	19.5	34.7	4.3
ZCU-06	6	14	21	38.1	
ZCU-08	8	16	27	46.5	
ZCU-10	10	21	37.5	48.8	
ZCU-12	12	21	37.5	48.8	

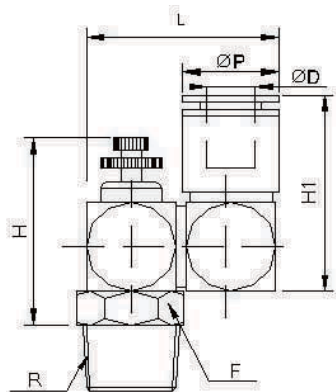
外形尺寸表

● ZCCB 快速調速接頭  
進氣控制型



型號	ØD	R	F	ØP	L	H	
ZCCB-04-M5	4	M5x0.8	8	10	23	30	
ZCCB-04-01		1/8	10			31	
ZCCB-04-02		1/4	14				
ZCCB-06-M5	6	M5x0.8	8	12	23.5	30	
ZCCB-06-01		1/8	12			26.5	34
ZCCB-06-02		1/4	14				
ZCCB-06-03		3/8	17			30	
ZCCB-06-04		1/2	21				
ZCCB-08-01	8	1/8	14	14	31	38	
ZCCB-08-02		1/4					
ZCCB-08-03		3/8	17				
ZCCB-08-04		1/2	21				
ZCCB-10-01	10	1/8	19	19	36	46	
ZCCB-10-02		1/4					
ZCCB-10-03		3/8					
ZCCB-10-04		1/2					
ZCCB-12-02	12	1/4	19	19	36	46	
ZCCB-12-03		3/8					
ZCCB-12-04		1/2					

● ZCSB 快速調速接頭  
進氣控制型

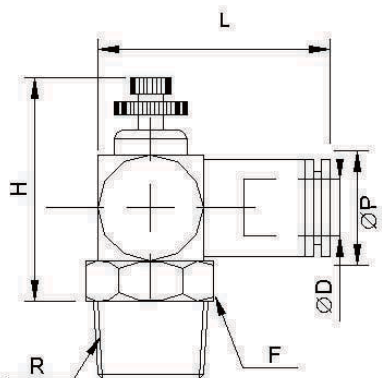


型號	ØD	R	F	ØP	L	H	H1	
ZCSB-04-M5	4	M5x0.8	8	10	23	30	23	
ZCSB-04-01		1/8	10			31		
ZCSB-04-02		1/4	14					
ZCSB-06-M5	6	M5x0.8	8	12	23.5	30	23.5	
ZCSB-06-01		1/8	12			26.5	34	26.5
ZCSB-06-02		1/4	14					
ZCSB-06-03		3/8	17			30		30
ZCSB-06-04		1/2	21					
ZCSB-08-01	8	1/8	14	14	31	38	31	
ZCSB-08-02		1/4						
ZCSB-08-03		3/8	17					
ZCSB-08-04		1/2	21					
ZCSB-10-01	10	1/8	19	19	36	46	36	
ZCSB-10-02		1/4						
ZCSB-10-03		3/8						
ZCSB-10-04		1/2						
ZCSB-12-02	12	1/4	19	19	36	46	36	
ZCSB-12-03		3/8						
ZCSB-12-04		1/2						

4

### 外形尺寸表

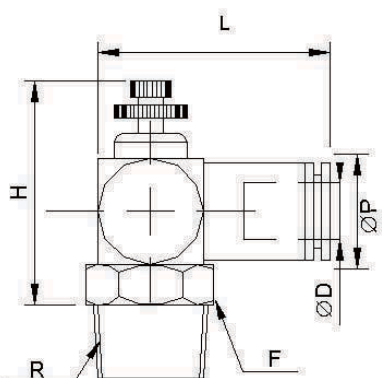
#### ZDCA 快速調速接頭 排氣控制型



型號	ØD	R	F	ØP	L	H	
ZDCA-04-M5	4	M5x0.8	8	10	23	30	
ZDCA-04-01		1/8	10			31	
ZDCA-04-02		1/4	14			31	
ZDCA-06-M5	6	M5x0.8	8	12	23.5	30	
ZDCA-06-01		1/8	12			26.5	34
ZDCA-06-02		1/4	14				
ZDCA-06-03		3/8	17			30	38
ZDCA-06-04		1/2	21				
ZDCA-08-01	8	1/8	14	14	31	38	
ZDCA-08-02		1/4					
ZDCA-08-03		3/8	17				
ZDCA-08-04		1/2	21				
ZDCA-10-01	10	1/8	19	19	36	46	
ZDCA-10-02		1/4					
ZDCA-10-03		3/8	21				
ZDCA-10-04		1/2					
ZDCA-12-02	12	1/4	19	19	36	46	
ZDCA-12-03		3/8					
ZDCA-12-04		1/2					

4

#### ZDCB 快速調速接頭 進氣控制型



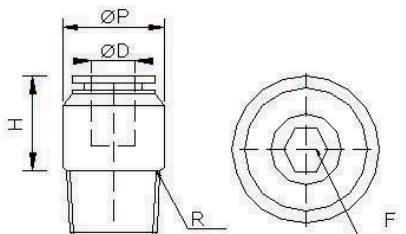
型號	ØD	R	F	ØP	L	H	
ZDCB-04-M5	4	M5x0.8	8	10	23	30	
ZDCB-04-01		1/8	10			31	
ZDCB-04-02		1/4	14			31	
ZDCB-06-M5	6	M5x0.8	8	12	23.5	30	
ZDCB-06-01		1/8	12			26.5	34
ZDCB-06-02		1/4	14				
ZDCB-06-03		3/8	17			30	38
ZDCB-06-04		1/2	21				
ZDCB-08-01	8	1/8	14	14	31	38	
ZDCB-08-02		1/4					
ZDCB-08-03		3/8	17				
ZDCB-08-04		1/2	21				
ZDCB-10-01	10	1/8	19	19	36	46	
ZDCB-10-02		1/4					
ZDCB-10-03		3/8	21				
ZDCB-10-04		1/2					
ZDCB-12-02	12	1/4	19	19	36	46	
ZDCB-12-03		3/8					
ZDCB-12-04		1/2					

## 表示方法

ZP	C	06	03
系列	形狀	接管外徑	螺絲尺寸
ZP 一般型	※ 詳細品號請參照各列表選型	04 Ø4mm	M5 M5X0.8
ZK 金屬型		06 Ø6mm	01 R1/8
ZS 不銹鋼型		08 Ø8mm	02 R1/4
		10 Ø10mm	03 R3/8
		12 Ø12mm	04 R1/2

## 外形尺寸表

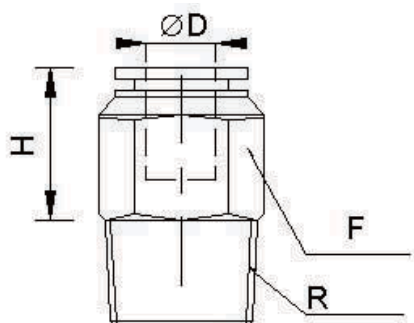
### ZPOC 快速內六角直接頭



型號	ØD	R	ØP	H	F
ZPOC-04-M5	4	M5x0.8	8	17	2
ZPOC-04-01		1/8	10	9.5	3
ZPOC-04-02		1/4	14	10.5	
ZPOC-06-M5	6	M5x0.8	10	17	2
ZPOC-06-01		1/8		13	4
ZPOC-06-02		1/4		19	5

4

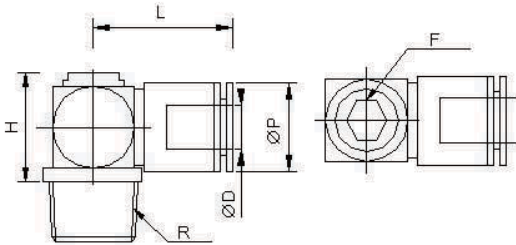
### ZPC 快速直接頭



型號	ØD	R	F	H
ZPC-04-M5	4	M5x0.8	8	17
ZPC-04-01		1/8	10	9.5
ZPC-04-02		1/4	14	10.5
ZPC-06-M5	6	M5x0.8	10	17
ZPC-06-01		1/8		13
ZPC-06-02		1/4	14	9.5
ZPC-06-03		3/8		
ZPC-08-01	8	1/8	12	16
ZPC-08-02		1/4	14	13
ZPC-08-03		3/8	17	10
ZPC-08-04		1/2	21	10.5
ZPC-10-01	10	1/8	14	18
ZPC-10-02		1/4		
ZPC-10-03		3/8	17	13.5
ZPC-10-04		1/2	21	10.5
ZPC-12-02	12	1/4	17	18
ZPC-12-03		3/8		13.5
ZPC-12-04		1/2	21	10.5

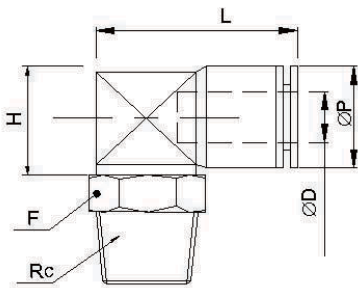
外形尺寸表

● ZPOL 快速內六角彎接頭



型號	ØD	R	F	ØP	L	H	
ZPOL-04-M5	4	M5x0.8	3	10	19	15	
ZPOL-04-01		1/8				14	
ZPOL-04-02		1/4				14	
ZPOL-06-M5	6	M5x0.8	4	12	19.5	15	
ZPOL-06-01		1/8				14	
ZPOL-06-02		1/4				21	17
ZPOL-06-03		3/8			22.5	21	
ZPOL-08-01	8	1/8	4	14	21	17	
ZPOL-08-02		1/4				21	17
ZPOL-08-03		3/8				22.5	21
ZPOL-10-01	10	1/8	6	16	24	21	
ZPOL-10-02		1/4				21	21
ZPOL-10-03		3/8				21	21
ZPOL-12-02	12	1/4	8	19	26.5	25	
ZPOL-12-03		3/8				25	25

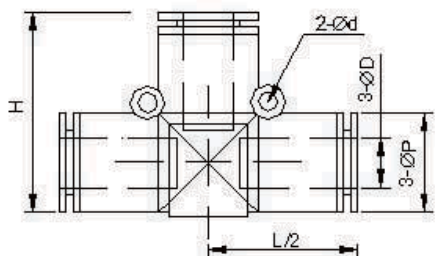
● ZPLM 快速彎接頭 – 迷你型



型號	ØD	R	F	ØP	L	H	
ZPLM-04-M5	4	M5x0.8	8	10	21	10.5	
ZPLM-04-01		1/8	10				
ZPLM-04-02		1/4	14				
ZPLM-06-M5	6	M5x0.8	10	12	24	12.5	
ZPLM-06-01		1/8					
ZPLM-06-02		1/4					
ZPLM-06-03		3/8					17
ZPLM-08-01	8	1/8	14	14	26	14.5	
ZPLM-08-02		1/4					
ZPLM-08-03		3/8					17
ZPLM-10-02	10	1/4	14	16	29	16.5	
ZPLM-10-03		3/8					17
ZPLM-10-04		1/2					21
ZPLM-12-02	12	1/4	17	21	31	19.5	
ZPLM-12-03		3/8					
ZPLM-12-04		1/2					21

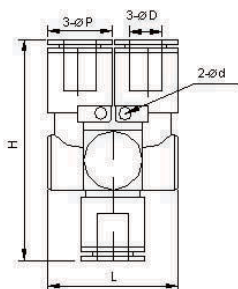
## 外形尺寸表

### ZPE 快速三通接頭



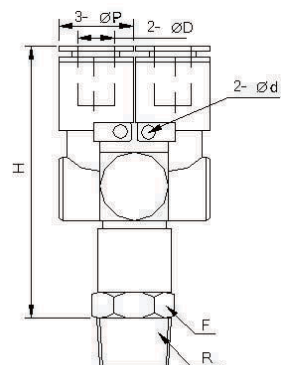
型號	ØD	ØP	L/2	H	Ød
ZPE-04	4	10	17	22.5	3.3
ZPE-06	6	12	19.5	25	4.3
ZPE-08	8	14	21	27	
ZPE-10	10	16	27	31	
ZPE-12	12	21	37.5	35.5	

### ZPY 快速三通接頭 (可彎曲)



型號	ØD	ØP	L	H	Ød
ZPY-04	4	10	25	45	3.3
ZPY-06	6	12	25	45	4.3
ZPY-08	8	14	29	47.5	
ZPY-10	10	16	34.5	55	

### ZPX 快速接頭 (可彎曲)

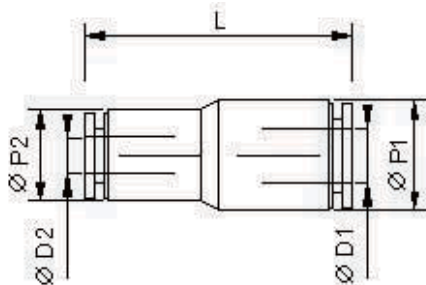


型號	ØD	R	F	ØP	L	H	Ød				
ZPX-04-M5	4	M5x0.8	10	12	25	46	3.3				
ZPX-04-01		1/8				47					
ZPX-04-02		1/4	14			46					
ZPX-06-M5	6	M5x0.8	12			14		29	46	4.3	
ZPX-06-01		1/8							47		
ZPX-06-02		1/4							14		49
ZPX-06-03		3/8		17							
ZPX-08-01	8	1/8	14	16	33.5		59		4.3		
ZPX-08-02		1/4									
ZPX-08-03		3/8									
ZPX-10-02	10	1/8	21			16		33.5		59	4.3
ZPX-10-03		1/4									
ZPX-10-04		1/2									



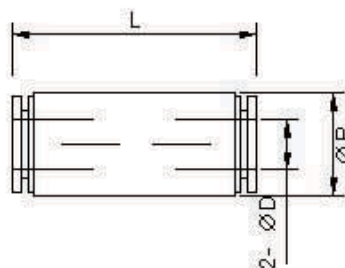
外形尺寸表

● ZPG 快速雙面異徑插管接頭



型號	ØD1	ØD2	ØP1	ØP2	L
ZPG-06-04	6	4	10	8	32.1
ZPG-08-06	8	6	12	10	32.6
ZPG-10-08	10	8	14	12	34.6
ZPG-12-10	12	10	17	14	37.1

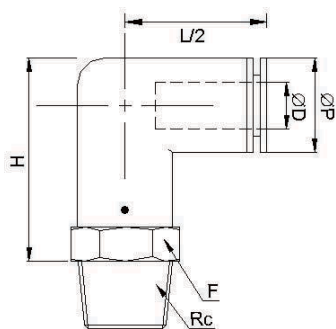
● ZPU 快速雙面插管接頭



型號	ØD	ØP	L
ZPU-04	4	8	31.6
ZPU-06	6	10	32.6
ZPU-08	8	12	
ZPU-10	10	14	36.6
ZPU-12	12	17	37.6

### 外形尺寸表

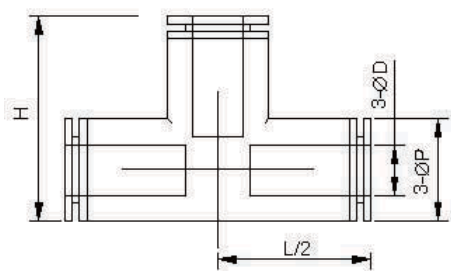
#### ZKL 快速彎接頭



型號	ØD	R	F	ØP	L	H
ZKL-04-M5	4	M5x0.8	12	10	21	26
ZKL-04-01		1/8				27
ZKL-04-02		1/4	14			
ZKL-06-M5	6	M5x0.8	12	10	21	26
ZKL-06-01		1/8				27
ZKL-06-02		1/4	14			
ZKL-06-03		3/8	17			
ZKL-08-01	8	1/8	14	12	22	30
ZKL-08-02		1/4				
ZKL-08-03		3/8				
ZKL-10-02	10	1/4	17	14	23	32
ZKL-10-03		3/8				
ZKL-10-04		1/2	21			
ZKL-12-02	12	1/4	19	17	26.5	35
ZKL-12-03		3/8	21			
ZKL-12-04		1/2	21			

4

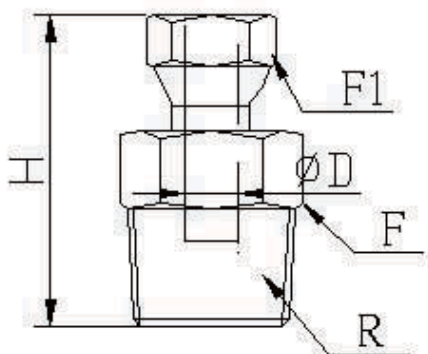
#### ZKE 快速三通接頭



型號	ØD	ØP	L/2	H
ZKE-04	4	10	18	23
ZKE-06	6	10	18	23
ZKE-08	8	12	19	25
ZKE-10	10	14	21	28
ZKE-12	12	17	26.5	35

## 外形尺寸表

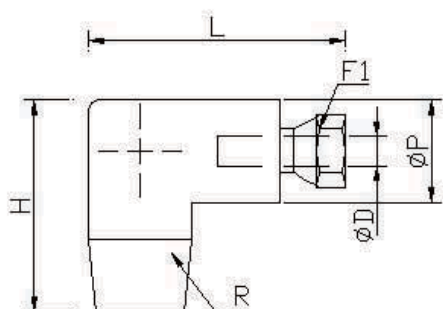
### ZSSC 不鏽鋼直接頭



型號	ØD	R	F	H	F1
ZSSC-04-M5	4	M5x0.8	10	24.5	10
ZSSC-04-01		1/8			
ZSSC-04-02		1/4			
ZSSC-06-M5	6	M5x0.8	12	24.5	12
ZSSC-06-01		1/8			
ZSSC-06-02		1/4			
ZSSC-08-01	8	1/8	14	26.5	14
ZSSC-08-02		1/4			
ZSSC-10-02	10	1/4	17	28.5	17
ZSSC-10-03		3/8			
ZSSC-12-02	12	1/4	19	30	19
ZSSC-12-03		3/8			
ZSSC-12-04		1/2	21		

## 4

### ZSSL 不鏽鋼彎接頭



型號	ØD	R	ØP	H	L	F1
ZSSL-04-M5	4	M5x0.8	12	10	21	26
ZSSL-04-01		1/8				27
ZSSL-04-02		1/4	14			
ZSSL-06-M5	6	M5x0.8	12	23	31	12
ZSSL-06-01		1/8		27.8		
ZSSL-06-02		1/4	14	29	33	
ZSSL-08-01	8	1/8	14	29.5	39	14
ZSSL-08-02		1/4		29		
ZSSL-10-02	10	1/4	17	35	44	17
ZSSL-10-03		3/8				
ZSSL-12-02	12	1/4	19	43	49	19
ZSSL-12-03		3/8				
ZSSL-12-04		1/2	21			