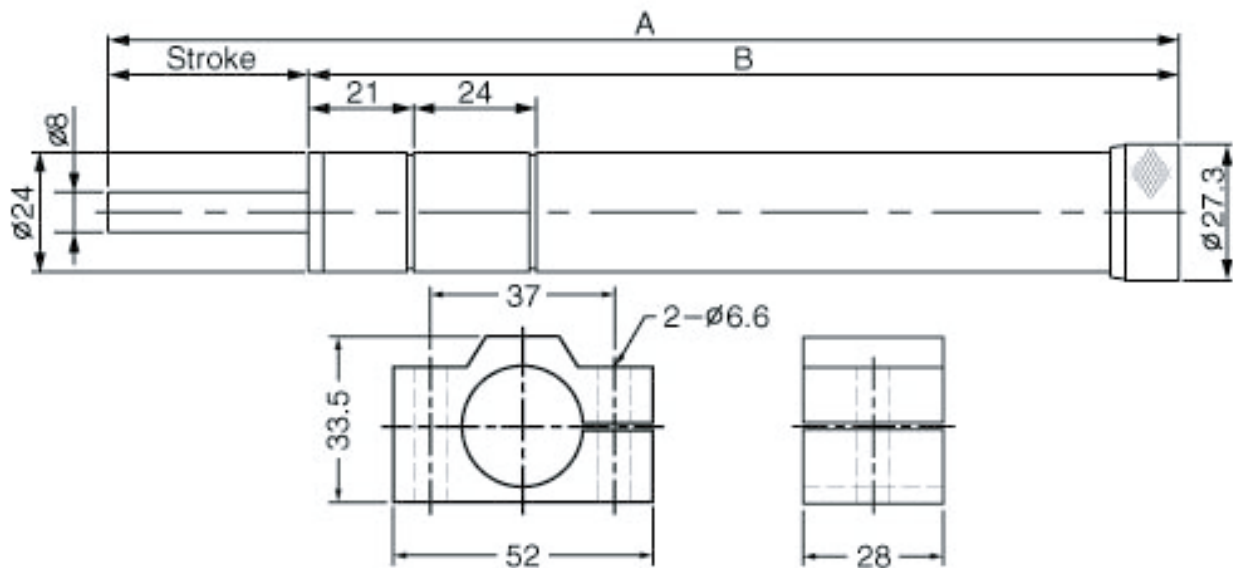


#### 特點

1. 能夠長時間連續穩定的控制回程採用彈簧覆歸。
2. 採用完全密封結構不漏油，並具防塵效果，適合各種特殊環境使用。
3. 使用之液壓油粘度在溫度變化下仍具相當安定，故穩速功能待強。
4. 體積小、易安裝，適用於機械手，氣缸自動化機械、調速鑽孔機、研磨機、切銷機。



#### 外形尺寸表



型號	A	B	最大行程
SCR15	151	136	15mm
SCR30	202	172	30mm
SCR60	254	194	60mm
SCR80	336	256	80mm
SCR100	390	290	100mm

型號	使用溫度	最大負荷	重量
SCR15	0~60°C	15~350kgf	470g
SCR30	0~60°C	15~350kgf	495g
SCR60	0~60°C	15~350kgf	615g
SCR80	0~60°C	15~350kgf	690g
SCR100	0~60°C	15~350kgf	765g