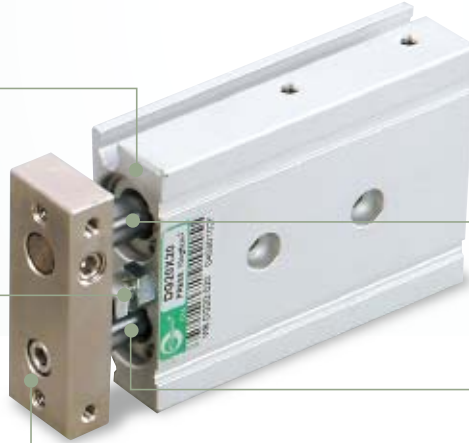


特點

統一抗高側向負載與高精度複合軸承及線性軸承
為提高精度，軸承長度長且外部側向軸承與線性軸承相同。

可調螺栓與六角螺帽為標準配備

工件可3方向安裝



高不迴轉精度及雙倍出力
由雙軸結構可得高不迴轉精度，且驅動力是一般氣缸的兩倍。

(不迴轉精度)

複合軸承 ————— $\pm 0.1^\circ$

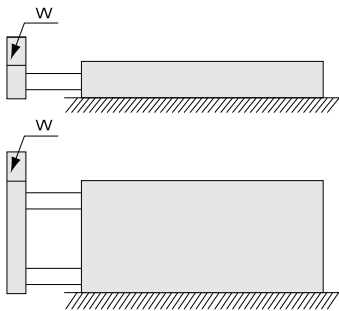
線性軸承 ————— $\pm 0.1^\circ$

雙軸受力平均，板裝結構可調整表面接觸位置，因此雙軸受力可平均
此要素使得氣缸作動順暢且可延長壽命。

操作環境

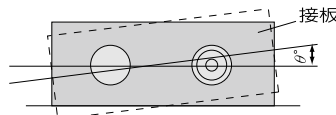
容許負載

當氣缸如下圖安裝時，最大容許負載重量W不可超過下表中的曲線數值。



不迴轉精度

在無負載的情況下應小於或等於以下表格數值。

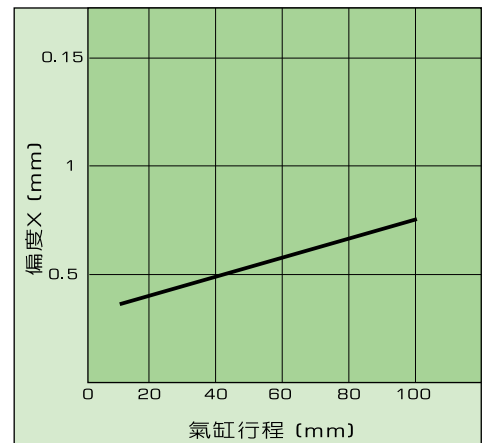
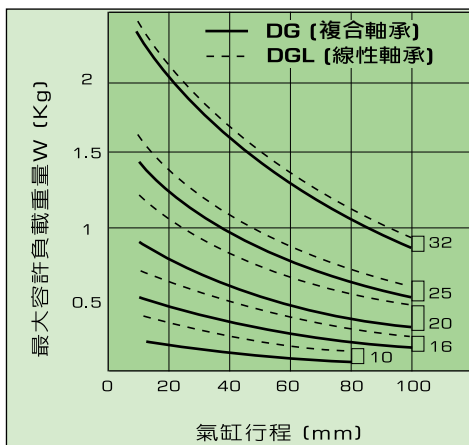


單位:度

缸徑 (mm)	DG 複合軸承	DGL 線性軸承
10	$\pm 0.1^\circ$	$\pm 0.1^\circ$
16	$\pm 0.1^\circ$	$\pm 0.1^\circ$
20	$\pm 0.1^\circ$	$\pm 0.1^\circ$
25	$\pm 0.1^\circ$	$\pm 0.1^\circ$
32	$\pm 0.1^\circ$	$\pm 0.1^\circ$

接板偏度

在接板無負載下，大概的偏度X如下圖



特點

雙倍力

薄形雙桿雙氣缸結構，不迴轉精度高且雙倍出力，側面負荷抵抗力強

全系列標準品有複合軸承與線性軸承

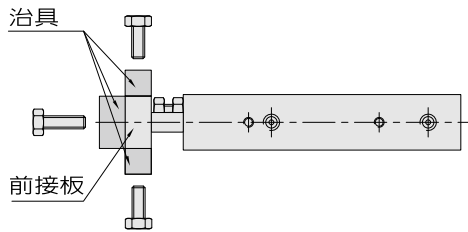
為改善精度，有較長軸承區，但複合軸承與線性軸承的氣缸外部尺寸皆一樣

可調行程

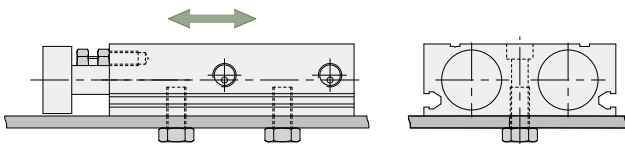
可調行程為0~5mm

內建優力膠緩衝為標準配備

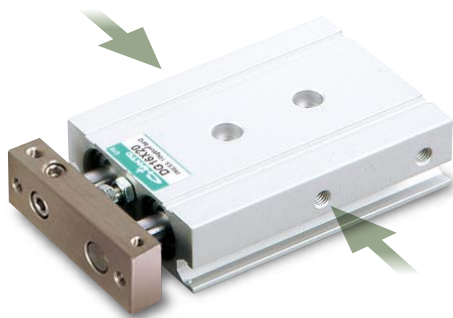
前接板可從三面安裝



使用T夾縫，氣缸可以隨意擺放工件。因此容易安裝並調整工件與氣缸



可兩方向接上空壓源



注意事項

請於使用前務必詳閱本安全須知

安裝

1. 雙軸氣缸可以三方向安裝，但相交面必須平均（平坦度最大為0.05【參考值】），否則在心軸作動時精確度會不準且會產生故障。
2. 安裝氣缸時需將活塞縮回，注意活塞桿的活動零件不可有劃傷或凹痕否則損傷會造成漏氣且運作會有問題。
3. 氣缸表面有硬質處理，但仍應注意避免損傷，不然會造成無法耐久性與運作有問題。

氣壓源

1. 雙軸缸有兩個供應口不管各自方向改變，但要確定塞子沒有漏氣，當有小量的空氣漏出時，移掉塞子並在組裝前確認位置。
2. 裝上空壓源時，徹底用空氣清洗導管與接頭，然後連接他們。
3. 使用空氣過濾器才能供應足夠的純淨壓縮空氣。
4. 氣缸缸管可以免油使用，但如果要給油，使用ISO VG32（不要使用機械油或心軸油）。

調整

1. 雙軸缸在活塞桿回來的一面（IN）有螺栓可以調整行程0~5mm，鬆掉六角頭螺栓作調整，調整後，完全鎖緊螺栓頭並使用塞子。
2. 絕對不要在沒有可調螺栓的情形下使用氣缸。

使用環境

1. 請在範圍內使用氣缸，當無可避免在下列環境下如熱水或冷卻劑，請將氣缸蓋以防護罩。
2. 有些氣體或流體對主體或包裝有害，當需特殊使用時請與長拓聯絡。

拆解與保養

1. 拆解時要先移掉接板，只允許在替換油封或其他為了避免問題運作時才能拆解。





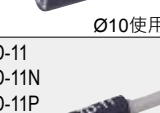

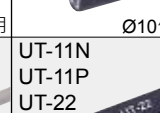
雙軸氣缸 TWIN-ROD CYLINDER



規格

系列	DG	DGL
作動形式	感應型	
缸徑	Ø10、Ø16、Ø20、Ø25、Ø32	
使用流體	空氣	
耐壓力	1.05MPa(10.7kgf/cm ²)	
最大使用壓力	0.7MPa(7kgf/cm ²)	
使用速度	30~500mm/sec	
使用溫度	-10°C~+60°C(不到結冰狀態)	
給油	不用(若需要可選擇ISO VG32)	

表示方法

DG	10	X	10	TD-A93	2
系列	缸徑	行程	感應器種類	感應器數量	
DG 複合軸承 DGL 線性軸承	Ø10 Ø16 Ø20 Ø25 Ø32	10~75mm 10~100mm	TD-A93 TD-M9N TD-M9P  Ø10使用 TD-A93V TD-M9NV TD-M9PV  Ø10使用 TD-11 TD-11N TD-11P  Ø10使用	1 1個 2 2個 TDL-11 TDL-11N TDL-11P  Ø10使用 UT-11N UT-11P UT-22  Ø16~Ø32使用	

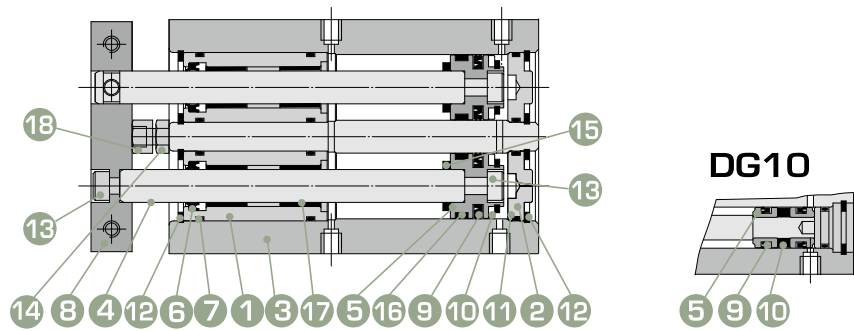
※詳細規格請參閱 4.09.01、4.04.01~4.05.01。

理論出力表

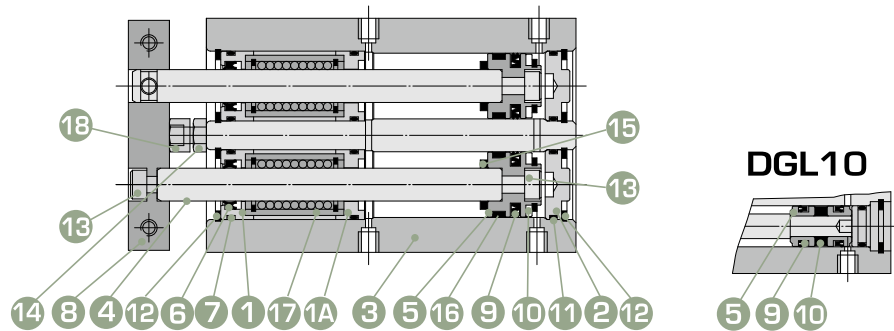
缸徑 mm	軸徑 mm	作動方式	受壓面積 cm ²	空氣壓力(kgf/cm ²)							
				2	3	4	5	6	7	8	9
Ø10	6	推出	1.57	3.14	4.71	6.28	7.85	9.42	10.99	12.56	14.13
		拉回	1.00	2.00	3.00	4.00	5.00	6.00	7.00	8.00	9.00
Ø16	8	推出	4.02	8.04	12.06	16.08	20.10	24.12	28.14	32.16	36.18
		拉回	3.01	6.02	9.03	12.04	15.05	18.06	21.07	24.08	27.09
Ø20	10	推出	6.28	12.56	18.84	25.12	31.40	37.68	43.96	50.24	56.52
		拉回	4.71	9.42	14.13	18.84	23.55	28.26	32.97	37.68	42.39
Ø25	12	推出	9.82	19.62	29.43	39.24	49.05	58.86	68.67	78.48	88.29
		拉回	7.55	15.10	22.65	30.20	37.75	45.3	52.85	60.40	67.95
Ø32	16	推出	16.08	32.16	48.24	64.32	80.4	96.48	112.56	128.64	144.72
		拉回	12.06	24.12	36.18	48.24	60.3	72.36	84.42	96.48	108.54

內部構造圖

● DG (複合軸承)



● DGL (線性軸承)



零件表

編號	名稱	材質	數量
1	前蓋	鋁合金硬質陽極處理	2
1A	後蓋	鋁合金硬質陽極處理	2
2	後蓋	鋁合金硬質陽極處理	2
3	缸管	鋁合金硬質陽極處理	1
4	活塞桿	S45C鍍鉻處理	2
5	活塞	鋁合金	2
6	前蓋油封	免潤滑矽橡膠	2
7	前蓋密合環	NBR	4
8	前接版	鋁合金陽極處理	1
9	活塞環	免潤滑矽橡膠	2
10	磁鐵	稀土磁鐵	2
11	後蓋密合環	NBR	2
12	扣環	SK5M	4
13	固定螺絲	碳鋼	4
14	螺帽	碳鋼	1
15	緩衝墊片	優力膠	2
16	耐磨環	POM	2
17	軸承	DG 複合軸承 DGL 線性軸承	4
18	可調螺絲	碳鋼	1

油封一覽表

名稱 缸徑	6 前蓋油封	7 前蓋密合環	9 活塞環	11 後蓋密合環
Ø10	EM0609	SM10	DYP10	SM8
Ø16	DRP8	SM14	COP16	SM14
Ø20	DRP10	SM18	COP20	SM18
Ø25	DRP12	SM22	COP25	SM22
Ø32	DRP16	SM30	COP32	SM28

DG重量表

缸徑	行程														
	10	15	20	25	30	35	40	45	50	60	70	75	80	90	100
Ø10	150	160	170	180	190	200	210	220	230	250	270	280	-	-	-
Ø16	250	265	280	290	300	315	330	345	360	390	420	435	450	480	510
Ø20	400	420	440	400	480	495	510	530	550	585	620	640	660	700	740
Ø25	610	635	660	690	720	745	770	800	830	890	950	970	995	1060	1100
Ø32	1150	1190	1230	1275	1320	1360	1400	1450	1490	1580	1665	1710	1755	1840	1930

DGL重量表

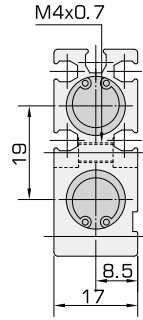
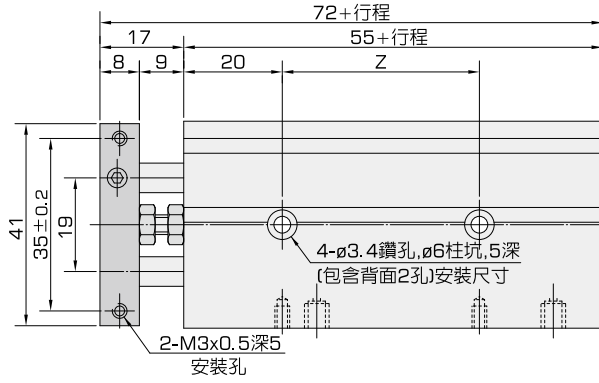
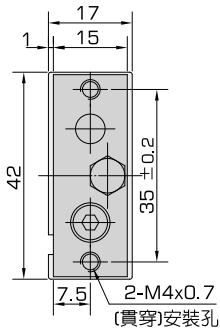
缸徑	行程														
	10	15	20	25	30	35	40	45	50	60	70	75	80	90	100
Ø10	160	165	170	180	190	200	210	220	230	250	270	280	-	-	-
Ø16	270	285	300	310	320	335	350	365	380	410	440	455	470	500	530
Ø20	430	445	460	480	500	515	530	550	570	605	640	660	680	715	750
Ø25	620	645	670	700	730	755	780	810	840	895	955	980	1005	1065	1110
Ø32	1160	1205	1250	1295	1340	1380	1420	1465	1510	1595	1680	1720	1765	1855	1940



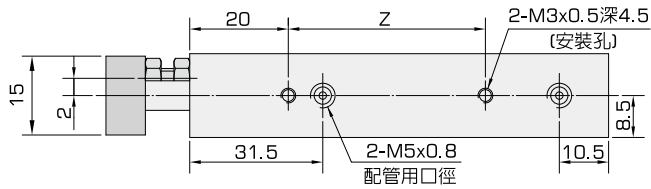
雙軸氣缸 TWIN-ROD CYLINDER

外形尺寸表

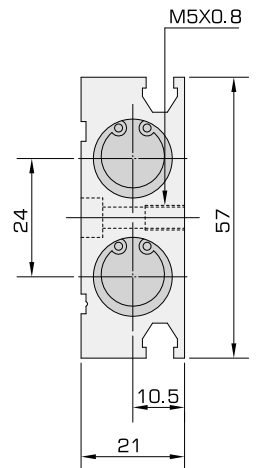
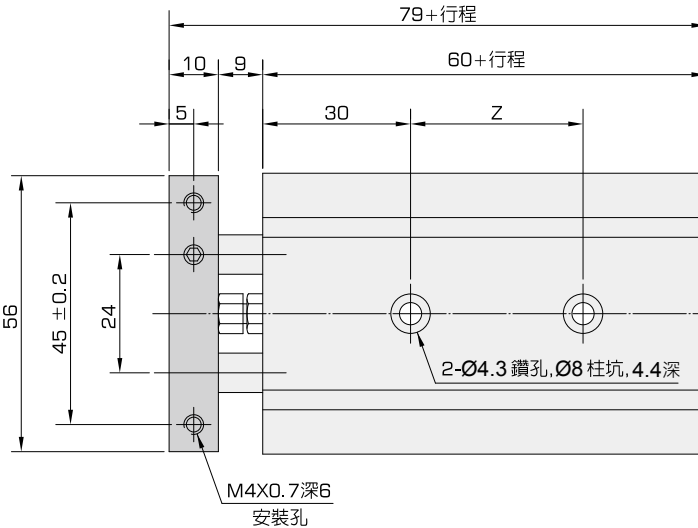
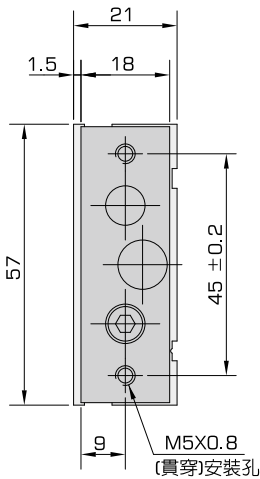
- DG10 (複合軸承)
- DGL10 (線性軸承)



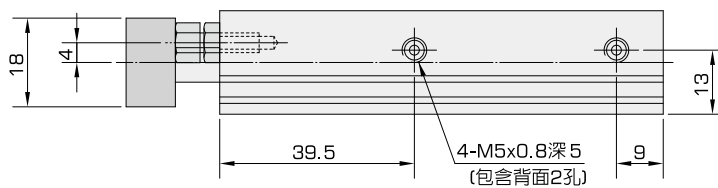
行程	Z
10,15,20,25	30
30,35,40,45,50	40
60,70,75	50



- DG16 (複合軸承)
- DGL16 (線性軸承)



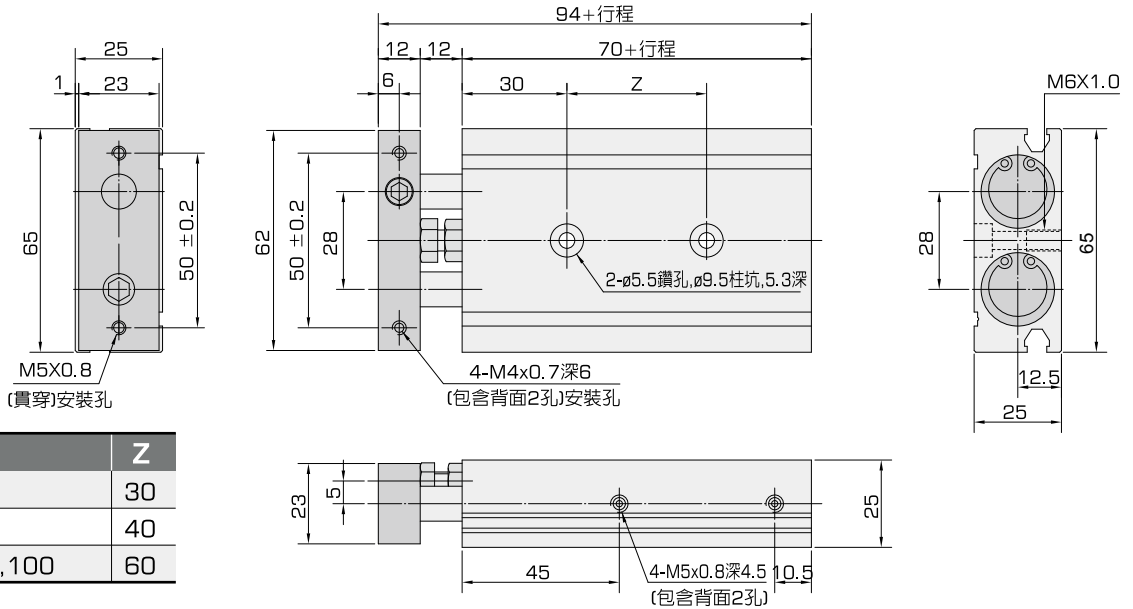
行程	Z
10,15,20,25	25
30,35,40,45,50	35
60,70,75,80	45
90,100	55



外形尺寸表

● DG20 (複合軸承)

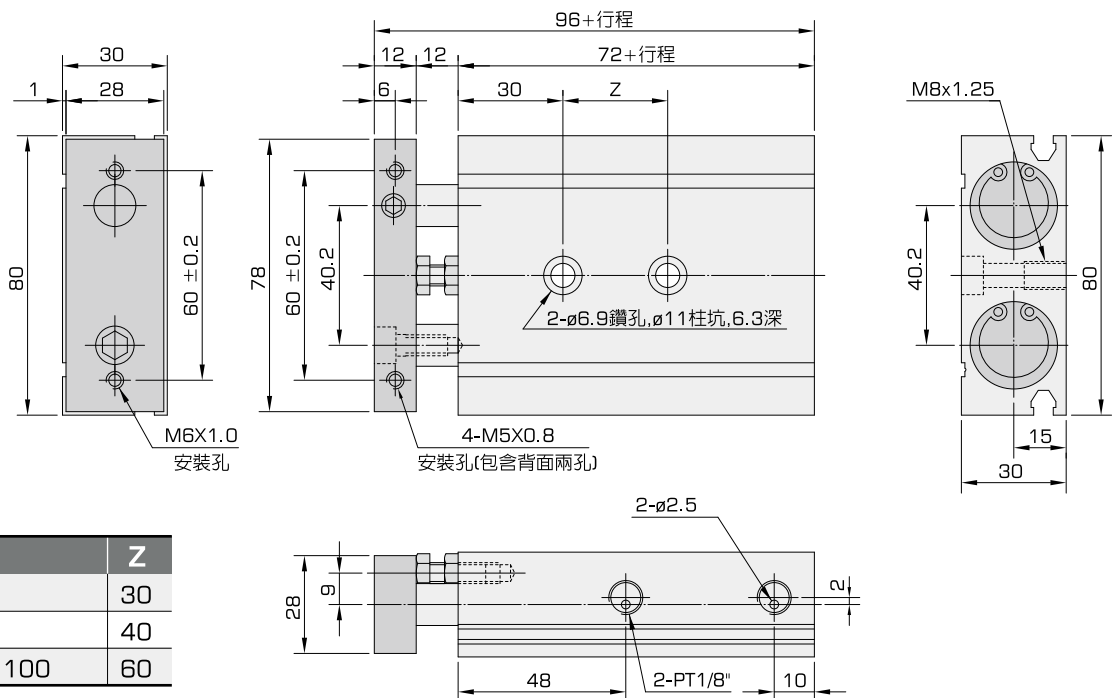
● DGL20 (線性軸承)



行程	Z
10,15,20,25	30
30,35,40,45,50	40
60,70,75,80,90,100	60

● DG25 (複合軸承)

● DGL25 (線性軸承)



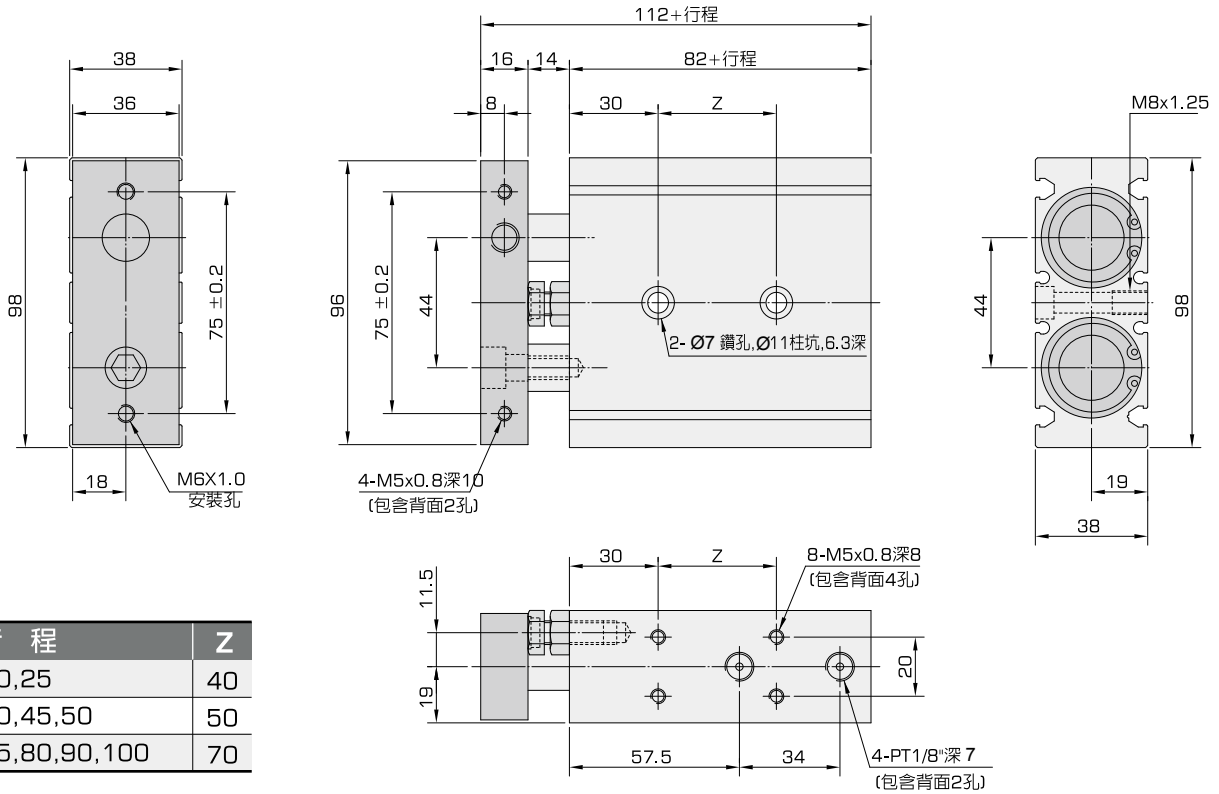
行程	Z
10,15,20,25	30
30,35,40,45,50	40
60,70,75,80,90,100	60



雙軸氣缸 TWIN-ROD CYLINDER

外形尺寸表

- DG32 (複合軸承)
- DGL32 (線性軸承)



行程	Z
10, 15, 20, 25	40
30, 35, 40, 45, 50	50
60, 70, 75, 80, 90, 100	70