

特點

1. 兩支氣缸並列，雙倍的出力。
2. 滑台雙面螺絲孔設計安裝更便捷。
3. 滑台兩端附有調整螺絲，可調校行程。
4. 最適合省力化自動化機械手臂等之設計。
5. 埋入式感應開關調整容易，可確保位置之正確性。
6. 免保養，採用免潤滑油封及軸承設計適合長時間使用。

規格

系列	DD (滑台固定型) ; DE (邊座固定型)
作動形式	複動感應型
缸徑	Ø16、Ø20、Ø25
使用流體	空氣
耐壓力	1.05MPa(10.5kgf/cm ²)
使用壓力範圍	0.1~0.7MPa(1~7kgf/cm ²)
使用速度	100~500mm/sec
使用溫度	-10°C~+70°C(不到結冰狀態)
緩衝	無 (若需要可選擇油壓緩衝器)
給油	不用 (若需要可選擇ISO VG32)
不迴轉精度	±0.1°

表示方法

DD	20 X 75	TA-22	2	
系列	缸徑	行程	感應器種類	感應器數量
DD 滑台固定型 	Ø16 Ø20 Ø25	25~200mm	UT-11N/UT-11P UT-22 (DD16~32)	1 1個 2 2個
DE 邊座固定型 			TA-11N TA-11P TA-22 (DE16~32)	

※詳細規格請參閱
4.02.01、4.09.01。

理論出力表

缸徑 mm	軸徑 mm	作動方式	受壓面積 cm ²	空氣壓力(kgf/cm ²)							
				2	3	4	5	6	7	8	9
Ø16	8	推出	3.01	6.02	9.03	12.04	15.05	18.06	21.07	24.08	27.09
		拉回									
Ø20	10	推出	4.71	9.42	14.13	18.84	23.55	28.26	32.97	37.68	42.39
		拉回									
Ø25	12	推出	7.55	15.10	22.65	30.20	37.75	45.3	52.85	60.4	67.95
		拉回									

雙活塞桿設計

可確保不迴轉精度提供雙倍出力

埋入式感應器

安裝簡易，可防止碰撞確保位置正確性



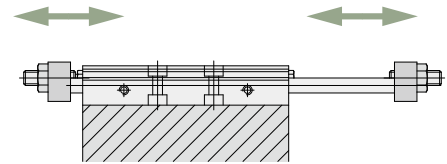
滑台雙面螺絲孔設計

固定方式可供選擇

兩端之固定板

皆附調整螺絲，行程可微調，亦可附加油壓緩衝器，使動作更平穩。(緩衝器另行訂購)

● **DD 滑台固定型**



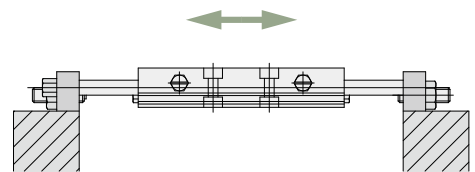
● 滑台固定時，活塞桿兩端可左，右移動

重量表

行程 型式	25	50	75	100	125	150	175	200
DD16	500	584	667	751	834	918	1001	1085
DD20	709	831	953	1075	1197	1319	1441	1563
DD25	1191	1370	1549	1728	1907	2086	2265	2444

(g)

● **DE 邊座固定型**



● 邊座固定時，滑台可左右移動。

重量表

行程 型式	25	50	75	100	125	150	175	200
DE16	474	566	657	749	840	932	1023	1115
DE20	689	807	925	1043	1161	1279	1397	1515
DE25	1133	1313	1493	1673	1853	2033	2213	2393

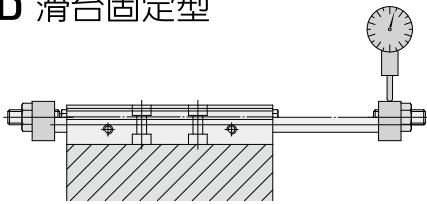
(g)

容許橫向荷重及撓曲量

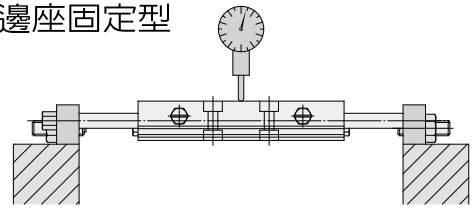
(kgf)

行程 型式	25	50	75	100	125	150	175	200
DD16	0.312	0.216	0.165	0.134	0.113	0.097	0.085	0.076
DD20	0.585	0.412	0.315	0.257	0.216	0.186	0.164	0.146
DD25	0.857	0.604	0.466	0.379	0.320	0.276	0.243	0.217

● DD 滑台固定型



● DE 邊座固定型

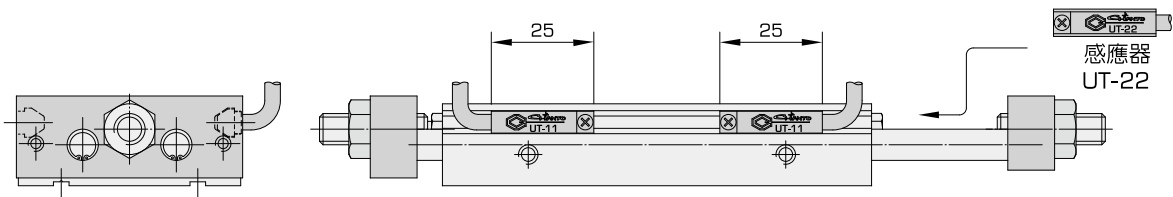


型式	負荷 kgf	行程	
		100	200
DD16	0.5	0.07	0.44
	1.0	0.15	0.88
	1.5	0.22	1.32
DD20	0.75	0.05	0.31
	1.25	0.1	0.56
	2	0.15	0.88
DD25	1.0	0.03	0.18
	1.5	0.05	0.27
	2.5	0.08	0.45

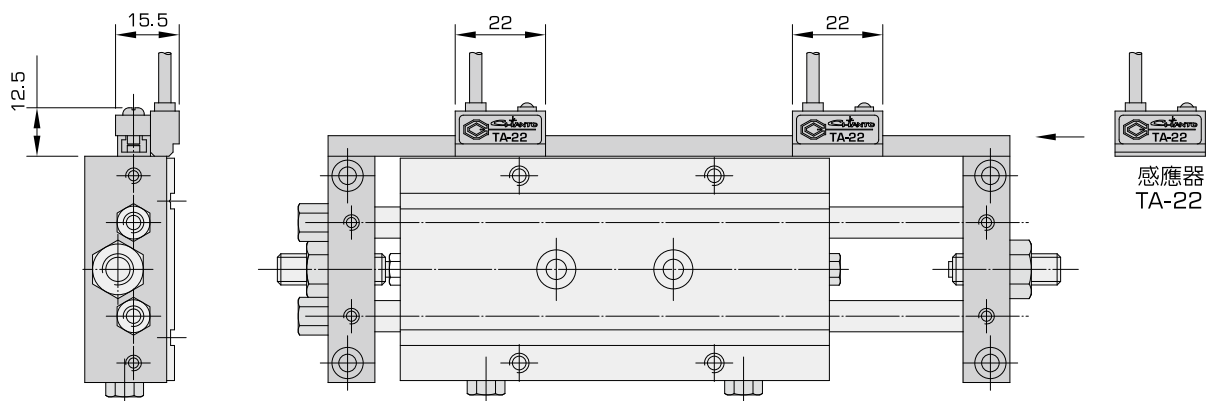
型式	負荷 kgf	行程	
		100	200
DE16	1.0	0.02	0.12
	2.0	0.05	0.25
	3.0	0.07	0.37
DE20	1.5	0.02	0.08
	2.5	0.06	0.18
	4	0.08	0.25
DE25	2.0	0.01	0.05
	3.0	0.01	0.08
	5.0	0.02	0.13

感應器安裝方式

● DD滑台固定型:選用感應器UT(電壓DC/AC 4V~240V共用)

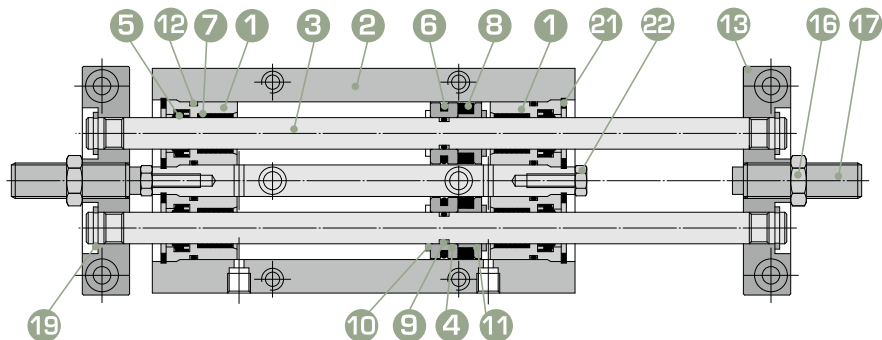


● DE邊座固定型:選用感應器TA(電壓DC/AC 4V~240V共用)

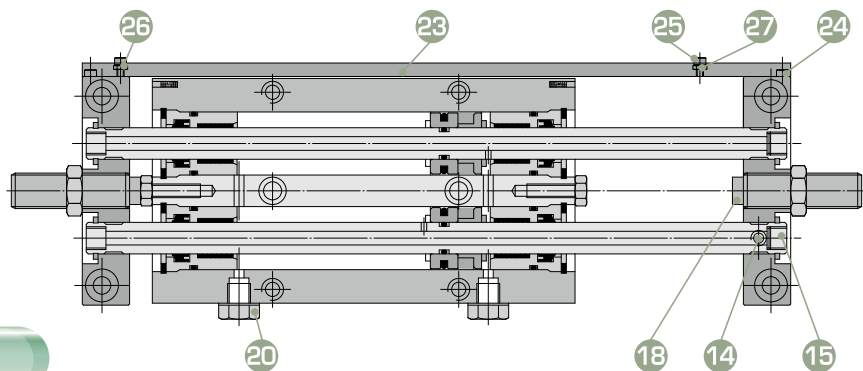


內部構造圖

● DD 滑台固定型 (滑台固定)



● DE 邊座固定型 (滑台移動)



零件表

編號	名稱	材質	數量
1	前蓋	鋁合金陽極處理	4
2	缸管	鋁合金硬質極處理	1
3	活塞桿	中碳鋼表面硬鉻處理	2
4	活塞	鋁合金	2
5	前蓋油封	免潤滑矽橡膠	4
6	活塞環	免潤滑矽橡膠	2
7	軸承	免潤滑軸承	4
8	磁鐵	異方性橡膠磁鐵	2
9	活塞密合環	矽橡膠	2
10	扣環	SK5M	4
11	連接套	鋁合金	2
12	前蓋密合環	矽橡膠	4
13	前接板	S45C	2
14	鋼珠	S60CM	2
15	塞頭	碳鋼	2
16	螺帽	碳鋼	2
17	調整螺絲	碳鋼	2
18	緩衝塊	PU	2
19	扣環	SK5M	4
20	塞頭	碳鋼	2
21	扣環	SK5M	4

編號	名稱	材質	數量
22	固定螺絲	碳鋼	2
23	感應器固定架	鋁合金	1
24	扣環	不銹鋼	2
25	螺絲	不銹鋼	2
26	扣環	S45C	2
27	固定螺絲	S45C	2

油封一覽表

名稱 缸徑	5 前蓋油封	6 活塞油封	9 活塞密合環	12 端蓋油封
Ø16	DRP8	COP16	SM6	SM12
Ø20	DRP10	COP20	SM8	SM16
Ø25	DRP12	COP25	SM10	SM22

標準行程表

單位:mm

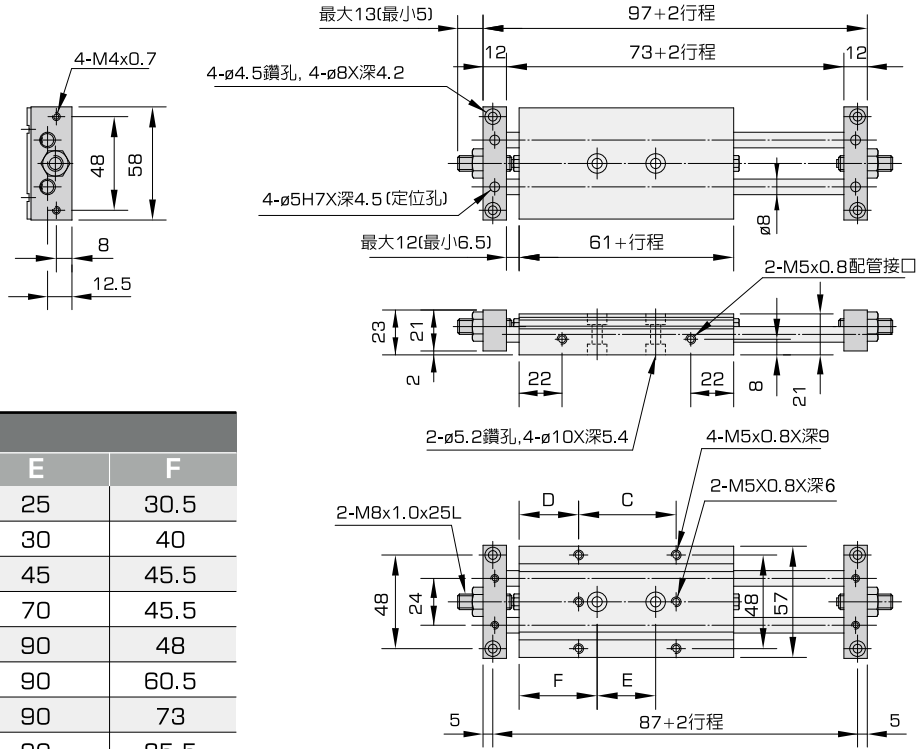
缸徑	行程
Ø16	25,50,75,100,125,150,175,200
Ø20	25,50,75,100,125,150,175,200
Ø25	25,50,75,100,125,150,175,200



滑台氣缸 SLIDE UNIT CYLINDER

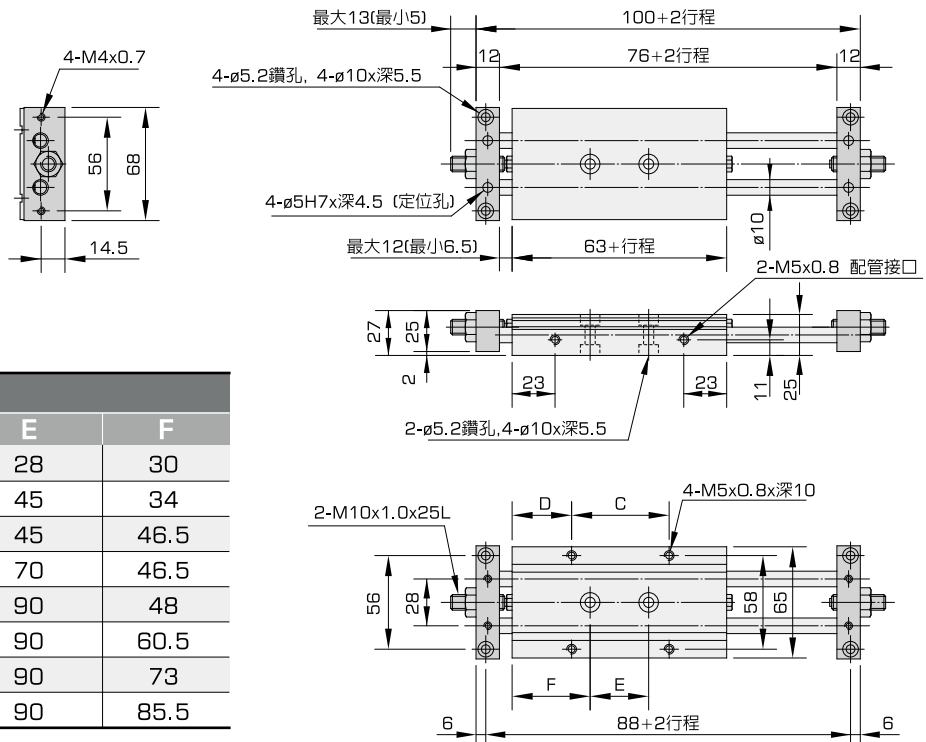
外形尺寸表

DD16



缸徑	Ø16			
行程	C	D	E	F
25	25	30.5	25	30.5
50	50	30.5	30	40
75	75	30.5	45	45.5
100	100	30.5	70	45.5
125	120	33	90	48
150	120	45.5	90	60.5
175	120	58	90	73
200	120	70.5	90	85.5

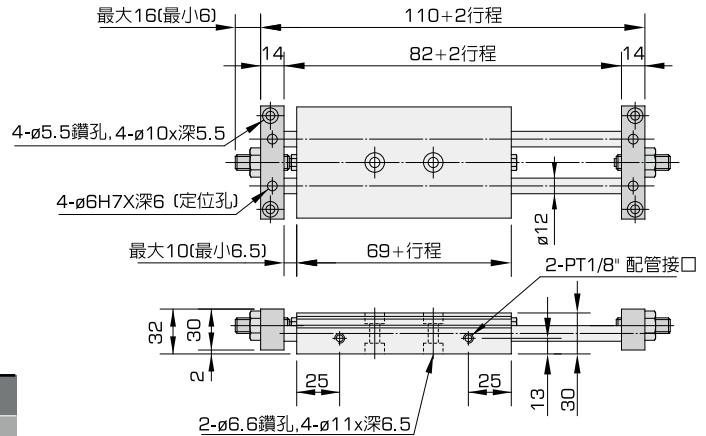
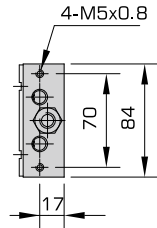
DD20



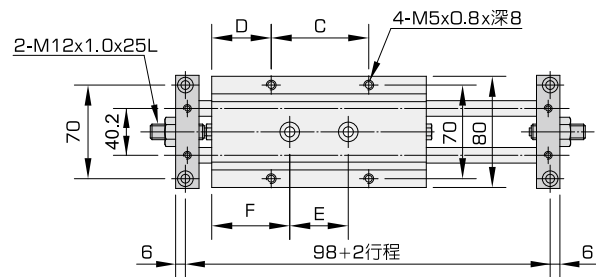
缸徑	Ø20			
行程	C	D	E	F
25	25	31.5	28	30
50	50	31.5	45	34
75	75	31.5	45	46.5
100	100	31.5	70	46.5
125	120	34	90	48
150	120	46.5	90	60.5
175	120	59	90	73
200	120	71.5	90	85.5

外形尺寸表

● DD25



缸徑	Ø25			
行程	C	D	E	F
25	25	34.5	25	34.5
50	50	34.5	45	37
75	75	34.5	45	49.5
100	100	34.5	70	49.5
125	100	47	95	49.5
150	100	59.5	100	59.5
175	100	72	100	72
200	100	84.5	100	84.5

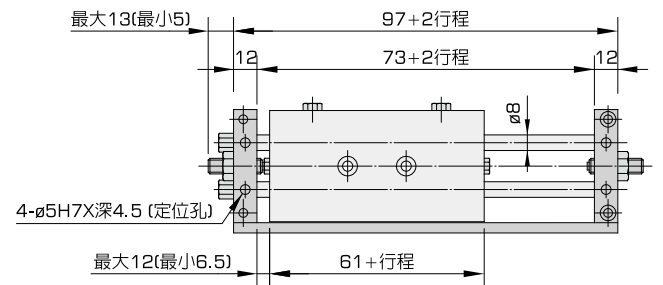
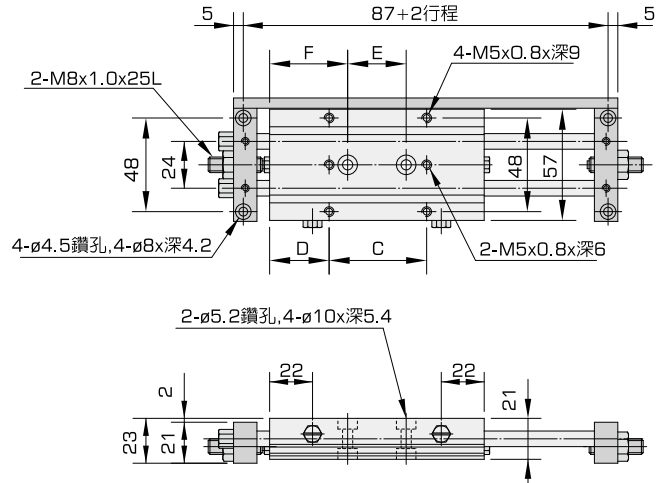
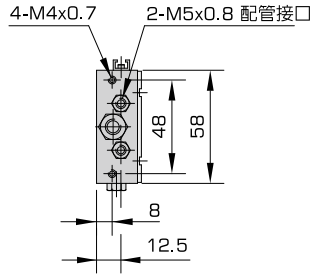




滑台氣缸 SLIDE UNIT CYLINDER

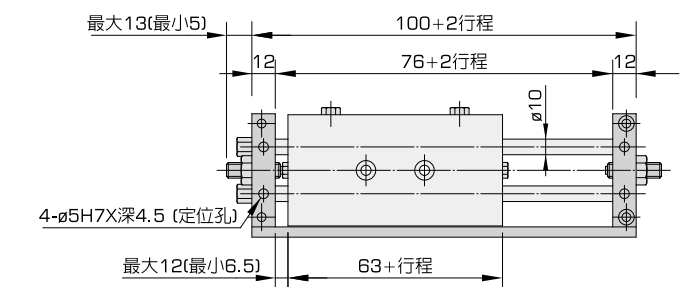
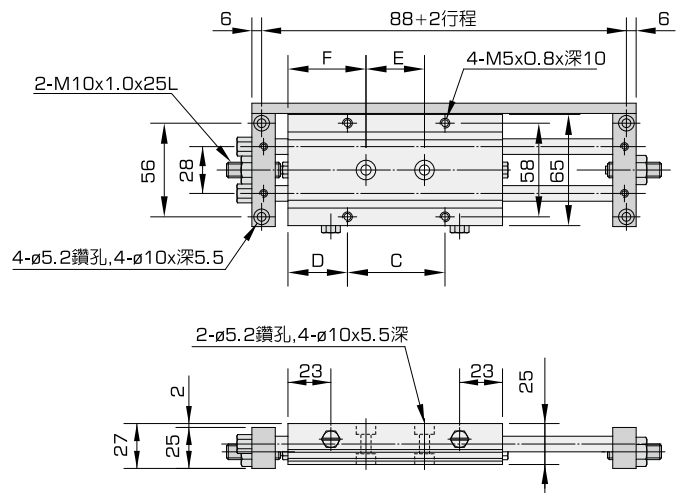
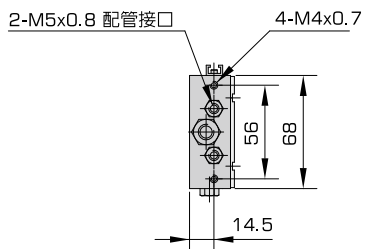
外形尺寸表

DE16



缸徑	Ø16			
行程	C	D	E	F
25	25	30.5	25	30.5
50	50	30.5	30	40
75	75	30.5	45	45.5
100	100	30.5	70	45.5
125	120	33	90	48
150	120	45.5	90	60.5
175	120	58	90	73
200	120	70.5	90	85.5

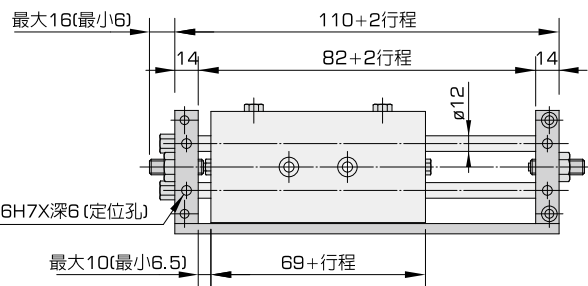
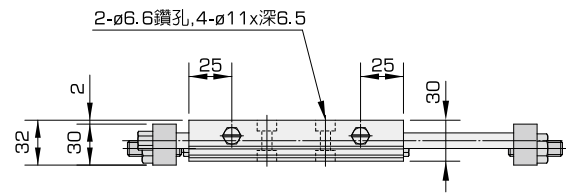
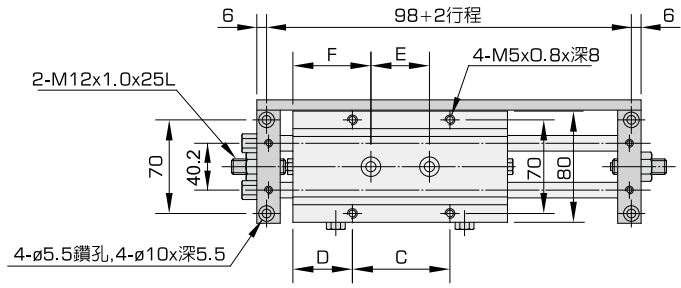
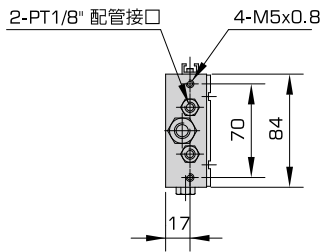
DE20



缸徑	Ø20			
行程	C	D	E	F
25	25	31.5	28	30
50	50	31.5	45	34
75	75	31.5	45	46.5
100	100	31.5	70	46.5
125	120	34	90	48
150	120	46.5	90	60.5
175	120	59	90	73
200	120	71.5	90	85.5

外形尺寸表

● DE25



缸徑	Ø25			
行程	C	D	E	F
25	25	34.5	25	34.5
50	50	34.5	45	37
75	75	34.5	45	49.5
100	100	34.5	70	49.5
125	100	47	95	49.5
150	100	59.5	100	59.5
175	100	72	100	72
200	100	84.5	100	84.5