

治具氣缸加工導桿設計，簡化結構，節省空間，更多用途，可用於升降、壓入、夾持等應用。前接板有螺紋孔設計，方便結合。不迴轉功能。



### 特點

1. 特殊規格可訂製。
2. 保養簡易，分解容易。
3. 依用途需要有豐富的機種可供選擇用。
4. 超薄型設計，重量輕，設計輕巧安裝空間比傳統氣缸更小，故可安裝於空間極小的場合。
5. 全系列免給油設計，可附加感應器。

### 規格

| 系列   | JGF                                       | JGFR  |
|------|---|-------|
| 作動形式 | 標準型                                       | 複動感應型 |
| 缸徑   | Ø20、Ø25、Ø32、Ø40、Ø50、Ø63                   |       |
| 使用流體 | 空氣  |       |
| 耐壓力  | 1.2MPa(12kgf/cm <sup>2</sup> )            |       |
| 使用壓力 | 0.15~0.97MPa(1.5~9.9kgf/cm <sup>2</sup> ) |       |
| 使用速度 | 50~300mm/sec                              |       |
| 使用溫度 | -10°C~+70°C (不到結冰狀態)                      |       |
| 緩衝   | 無   |       |
| 給油   | 請選用ISO VG32 或相同之油品                        |       |

### 表示方法

|                               |                              |  |          |           |   |                            |                           |           |           |                               |                              |           |           |   |   |    |   |    |
|-------------------------------|------------------------------|--|----------|-----------|---|----------------------------|---------------------------|-----------|-----------|-------------------------------|------------------------------|-----------|-----------|---|---|----|---|----|
| <b>JGF</b>                    | <b>R</b>                     | <b>25</b>                              | <b>X</b> | <b>50</b> | <b>TD-A93</b>   | <b>2</b>                   |                           |           |           |                               |                              |           |           |   |   |    |   |    |
| 系列                            | 附感應                          | 缸徑                                     | 行程       | 行程        | 感應器種類   | 感應器數量                      |                           |           |           |                               |                              |           |           |   |   |    |   |    |
|                               |                              | Ø20<br>Ø25<br>Ø32<br>Ø40<br>Ø50<br>Ø63 | 依標準行程表   |           | <table border="1"> <tr> <td>TD-A93<br/>TD-M9N<br/>TD-M9P</td> <td>TD-11<br/>TD-11N<br/>TD-11P</td> </tr> <tr> <td>Ø20~Ø50使用</td> <td>Ø20~Ø50使用</td> </tr> <tr> <td>TD-A93V<br/>TD-M9NV<br/>TD-M9PV</td> <td>TDL-11<br/>TDL-11N<br/>TDL-11P</td> </tr> <tr> <td>Ø20~Ø50使用</td> <td>Ø20~Ø50使用</td> </tr> </table> | TD-A93<br>TD-M9N<br>TD-M9P | TD-11<br>TD-11N<br>TD-11P | Ø20~Ø50使用 | Ø20~Ø50使用 | TD-A93V<br>TD-M9NV<br>TD-M9PV | TDL-11<br>TDL-11N<br>TDL-11P | Ø20~Ø50使用 | Ø20~Ø50使用 | <table border="1"> <tr> <td>1</td> <td>1個</td> </tr> <tr> <td>2</td> <td>2個</td> </tr> </table> | 1 | 1個 | 2 | 2個 |
| TD-A93<br>TD-M9N<br>TD-M9P    | TD-11<br>TD-11N<br>TD-11P    |  |          |           |   |                            |                           |           |           |                               |                              |           |           |   |   |    |   |    |
| Ø20~Ø50使用                     | Ø20~Ø50使用                    |  |          |           |   |                            |                           |           |           |                               |                              |           |           |   |   |    |   |    |
| TD-A93V<br>TD-M9NV<br>TD-M9PV | TDL-11<br>TDL-11N<br>TDL-11P |  |          |           |   |                            |                           |           |           |                               |                              |           |           |   |   |    |   |    |
| Ø20~Ø50使用                     | Ø20~Ø50使用                    |  |          |           |   |                            |                           |           |           |                               |                              |           |           |   |   |    |   |    |
| 1                             | 1個                           |  |          |           |   |                            |                           |           |           |                               |                              |           |           |   |   |    |   |    |
| 2                             | 2個                           |  |          |           |   |                            |                           |           |           |                               |                              |           |           |   |   |    |   |    |

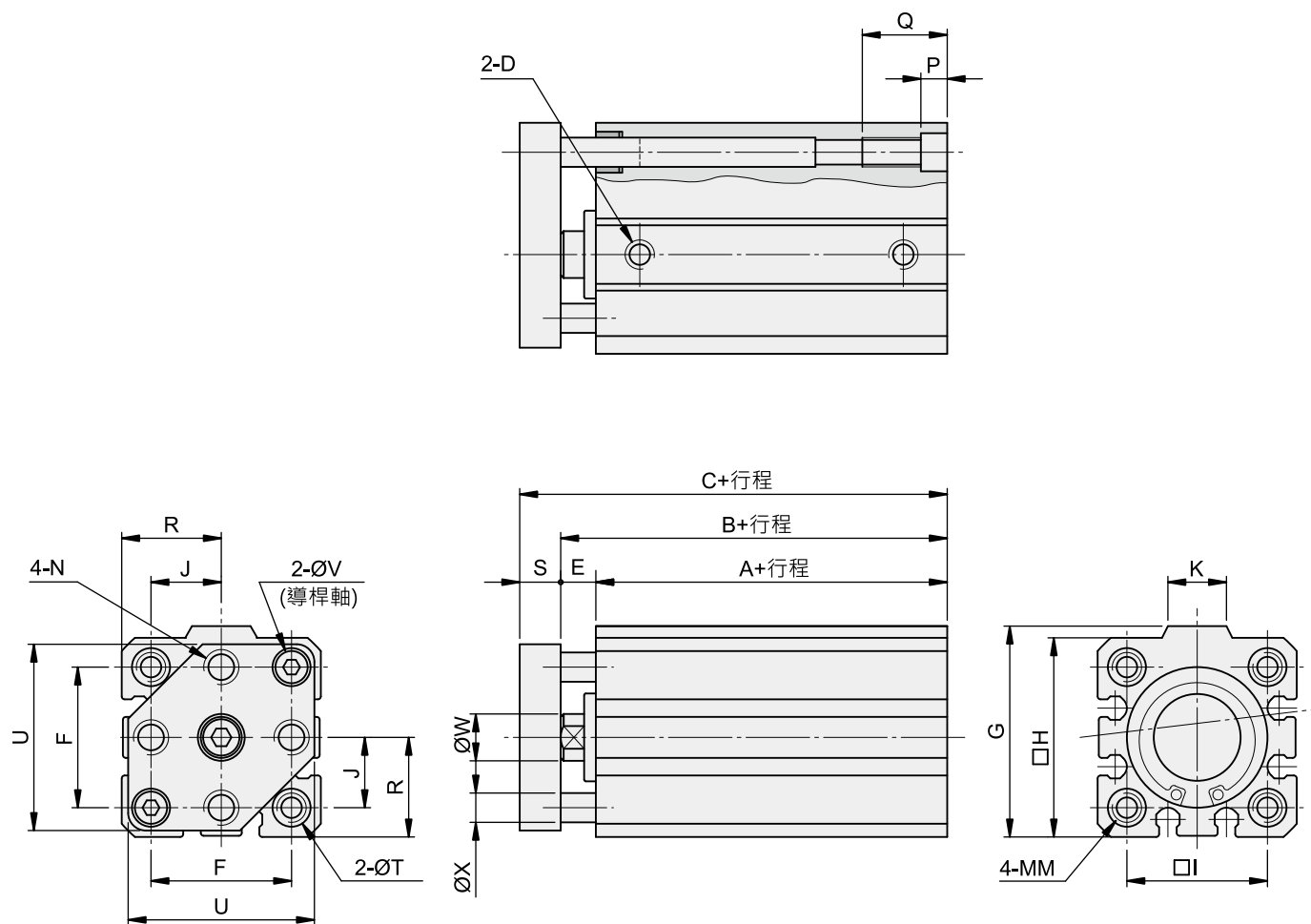
※詳細規格請參閱 4.04.01 ~ 4.05.01。

### 標準行程表

| 作動型式 | 缸徑 mm | JGF 標準型行程 |    |    |    |    |    |    |     | JGFR 感應型行程 |    |    |    |    |    |     |
|------|-------|-----------|----|----|----|----|----|----|-----|------------|----|----|----|----|----|-----|
|      |       | 10        | 20 | 30 | 40 | 50 | 60 | 75 | 100 | 10         | 20 | 30 | 40 | 50 | 75 | 100 |
| 複動型  | Ø20   | ●         | ●  | ●  | ●  | ●  | ●  |    |     | ●          | ●  | ●  | ●  | ●  |    |     |
|      | Ø25   | ●         | ●  | ●  | ●  | ●  | ●  |    |     | ●          | ●  | ●  | ●  | ●  |    |     |
|      | Ø32   | ●         | ●  | ●  | ●  | ●  | ●  | ●  |     | ●          | ●  | ●  | ●  | ●  | ●  |     |
|      | Ø40   | ●         | ●  | ●  | ●  | ●  | ●  | ●  | ●   | ●          | ●  | ●  | ●  | ●  | ●  |     |
|      | Ø50   | ●         | ●  | ●  | ●  | ●  | ●  | ●  | ●   | ●          | ●  | ●  | ●  | ●  | ●  | ●   |
|      | Ø63   | ●         | ●  | ●  | ●  | ●  | ●  | ●  | ●   | ●          | ●  | ●  | ●  | ●  | ●  | ●   |

外形尺寸表

● JGF滑塊治具氣缸



| 缸徑  | 標準型 |    |      | 感應型 |    |      | D      | E | F  | G    | H  | I  | J  | K  | N       | P   | Q    |
|-----|-----|----|------|-----|----|------|--------|---|----|------|----|----|----|----|---------|-----|------|
|     | A   | B  | C    | A   | B  | C    |        |   |    |      |    |    |    |    |         |     |      |
| Ø20 | 20  | 26 | 33   | 30  | 36 | 43   | M5X0.8 | 6 | 24 | 36   | 34 | 24 | 12 | 10 | M6X1.0  | 4.5 | 14.5 |
| Ø25 | 21  | 27 | 35   | 31  | 37 | 45   | M5X0.8 | 6 | 28 | -    | 40 | 28 | 14 | -  | M6X1.0  | 7   | 17   |
| Ø32 | 25  | 32 | 42.5 | 35  | 42 | 52.5 | PT1/8" | 7 | 34 | 49.5 | 45 | 34 | 17 | 14 | M6X1.0  | 7   | 17   |
| Ø40 | 26  | 33 | 44   | 36  | 43 | 54   | PT1/8" | 7 | 40 | 57   | 52 | 40 | 20 | 15 | M8X1.25 | 7.5 | 22.5 |
| Ø50 | 28  | 37 | 51.5 | 38  | 47 | 61.5 | PT1/4" | 9 | 48 | 71   | 62 | 48 | 24 | 18 | M8X1.25 | 8.5 | 23.5 |
| Ø63 | 32  | 40 | 54.5 | 42  | 50 | 64.5 | PT1/4" | 8 | 60 | 84.5 | 75 | 60 | 30 | 18 | M8X1.25 | 8.5 | 25.5 |

| 缸徑  | R    | MM                      | S    | T   | U  | V              | W  | X |
|-----|------|-------------------------|------|-----|----|----------------|----|---|
| Ø20 | 17   | Ø4.2鑽穿(Ø6.5兩面,M5X0.8兩面) | 7    | 6.5 | 32 | Ø6柱坑深4;Ø3.4鑽穿  | 8  | 5 |
| Ø25 | 20   | Ø5.2鑽穿(Ø9兩面,M6X1.0兩面)   | 8    | 9   | 38 | Ø6柱坑深4;Ø3.4鑽穿  | 10 | 6 |
| Ø32 | 22.5 | Ø5.2鑽穿(Ø9兩面,M6X1.0兩面)   | 10.5 | 9   | 43 | Ø6柱坑深4;Ø3.4鑽穿  | 12 | 6 |
| Ø40 | 26   | Ø6.6鑽穿(Ø10兩面,M8X1.25兩面) | 11   | 10  | 51 | Ø8柱坑深5;Ø4.5鑽穿  | 16 | 8 |
| Ø50 | 31   | Ø6.8鑽穿(Ø11兩面,M8X1.25兩面) | 14.5 | 11  | 61 | Ø10柱坑深6;Ø5.5鑽穿 | 20 | 8 |
| Ø63 | 37.5 | Ø6.8鑽穿(Ø11兩面,M8X1.25兩面) | 14.5 | 11  | 74 | Ø10柱坑深5;Ø5.5鑽穿 | 20 | 8 |