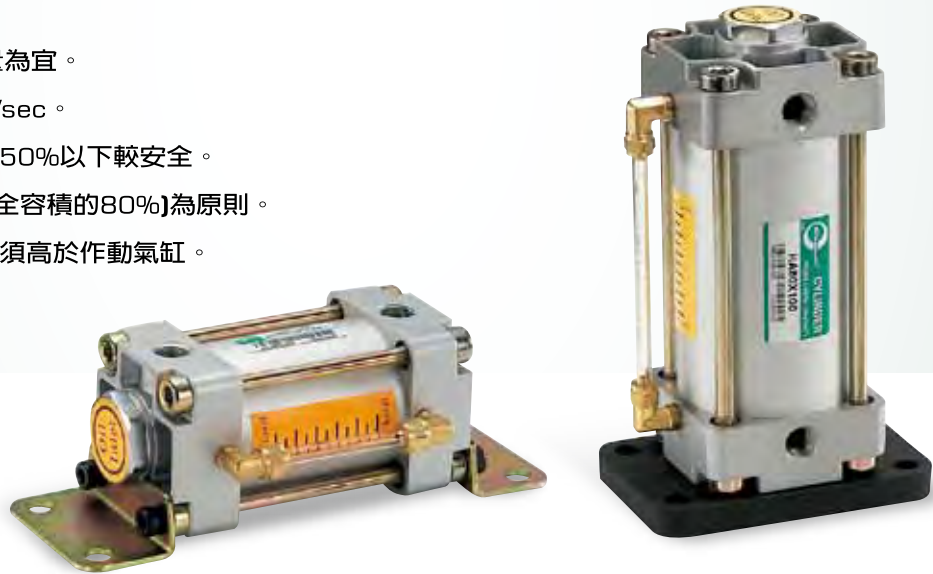


特點

1. 選用ISO VG32作動油。
2. 變位量以容積之50%預留量為宜。
3. 油面上升速度最大200mm/sec。
4. 氣缸出力選定以理論出力之50%以下較安全。
5. 給油時以不超過上限位置 (全容積的80%)為原則。
6. 安裝位置為垂直方向，且必須高於作動氣缸。





3

規格

系列	HA
作動形式	空油轉換桶
缸徑	Ø63、Ø80、Ø100
使用流體	油壓作動油 ISO VG32
耐壓力	1.5MPa(15kgf/cm ²)
使用壓力	0.07~0.97MPa(0.7~9.9kgf/cm ²)
使用溫度	-30°C~+80°C (不到結冰狀態)

表示方法

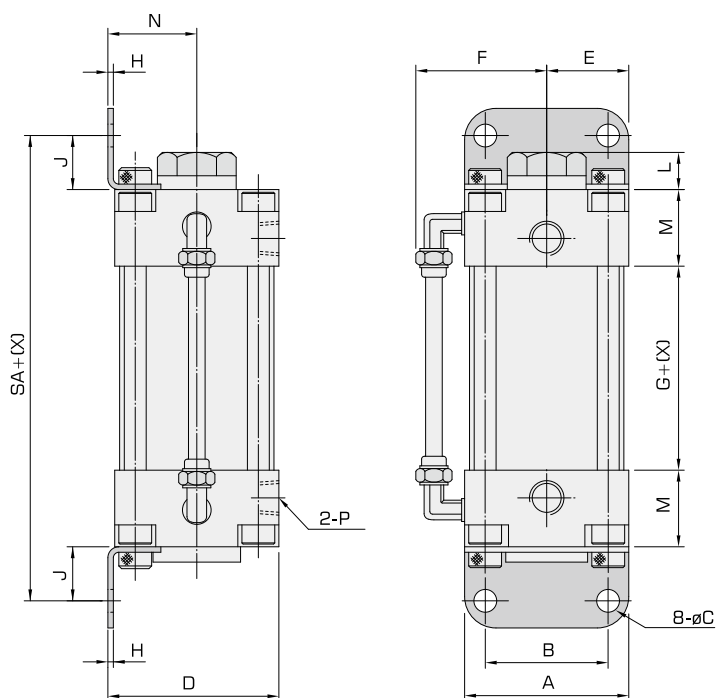
HA	80	X	100	LB
系列	缸徑	氣缸長度	配件	
HA 標準型	Ø63	50~250mm	LB 腳架形	
	Ø80	100~300mm	FB 安裝板	
	Ø100	100~300mm		

氣缸行程與空油轉換桶之選擇

選用缸徑		Ø63						Ø80						Ø100					
選用容量長度 (X)		50	75	100	150	200	250	100	125	150	200	250	300	100	125	150	200	250	300
氣缸行程範圍																			
氣缸內徑	Ø40	100 以下	101 125	101 150	151 200		251 300	201 250		301 350									
	Ø50	50 以下	75 以下	51 100			151 200	101 150		251 300			201 250						
	Ø63		50 以下		75 以下			51 100		101 150			201 250		151 200	251 300			
	Ø80				50 以下				75 以下				101 150	51 100				101 150	151 200
	Ø100								50 以下				51 100						101 150

外形尺寸表

● 腳架形(LB)

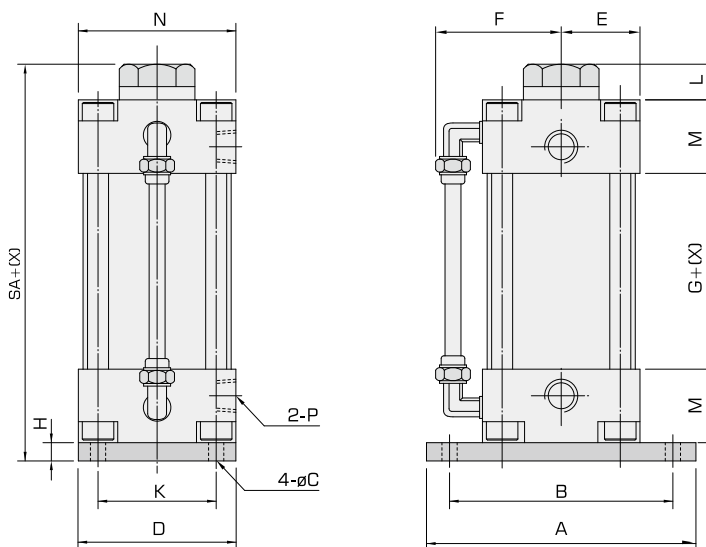


● (X)為空油轉換器容量之長度

3

缸徑	A	B	C	D	E	F	G	H	J	L	M	N	P	SA
Ø63	80	56	12	78.5	37.5	56.5	33	3.2	31	14	32	41	PT3/8"	159
Ø80	97	70	14	96	47	69	39	4	30	15	36	49	PT3/8"	171
Ø100	113	85	14	113	56.5	76.5	39	4	30	15.5	36	57	PT1/2"	171

● 後珞瑯形(FB)



● (X)為空油轉換器容量之長度

缸徑	A	B	C	D	E	F	G	H	K	L	M	N	P	SA
Ø63	120	100	9	80	37.5	56.5	32	13	50	14	32	75	PT3/8"	124
Ø80	154	126	12	96	47	69	39	16	63	15	36	94	PT3/8"	142
Ø100	180	150	14	120	56.5	76.5	39	16	75	15.5	36	113	PT1/2"	143