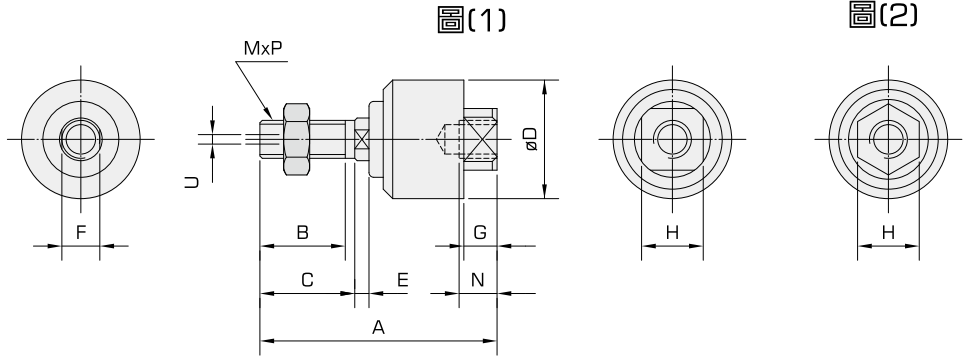


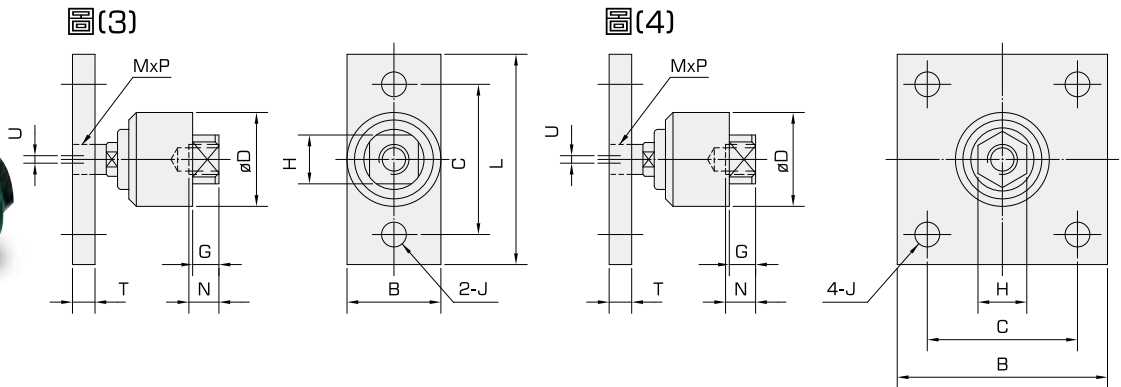
### 外形尺寸圖

#### T形



適用缸徑	規格	MXP(螺牙)	A	B	C	D	E	F	G	H	N	U偏移量	圖例
8	FC-1004T	M4X0.7	24.5	8	9	12	2	4	4	8	7	0.5	圖-1
10,15	FC-1005T	M5X0.8	38	14	15	18	3	5	5	11	9	0.5	圖-1
15	FC-1006T	M6X1.0	38	14	15	18	3	6	5	11	9	0.5	圖-1
20	FC-1008T	M8X1.25	50	18	20	24	4	8	7	14	12	0.5	圖-1
25,30	FC-1010T	M10X1.25/1.5	59	20	22	26	5	10	7	17	14	0.75	圖-1
40	FC-1012T	M12X1.25/1.5/1.75	57	20	22	28	5	12	8	19	12	0.75	圖-1
40	FC-1014T	M14X1.5	70	21	24	35	7	14	8	22	17	1	圖-1
50,63	FC-1016T	M16X1.5	90	26	28	45	9	16	13	28	24	1.25	圖-1
50,63	FC-1018T	M18X1.5	90	26	28	45	9	18	13	28	24	1.25	圖-1
80	FC-1020T	M20X1.5	103	30	32	55	10	20	16	32	27	2	圖-2
80	FC-1022T	M22X1.5	103	30	32	55	10	22	16	32	27	2	圖-2
100	FC-1024T	M24X1.5	124	35	38	61	12	24	19	41	33	2.5	圖-2
100	FC-1026T	M26X1.5	130	43	45	61	12	26	19	41	33	2.5	圖-2
125,140	FC-1030T	M30X1.5/2.0/3.5	153	57	59	63	20	30	18	41	33	3	圖-2

#### F形



適用缸徑	規格	MXP(螺牙)	B	L	C	D	T	J	G	H	N	U偏移量	圖例
20	FC-1008F	M8X1.25	25	52	40	24	6	7	7	14	12	0.5	圖-3
25,30	FC-1010F	M10X1.25	32	56	44	26	9	7	7	17	14	0.75	圖-3
40	FC-1012F	M12X1.25	32	56	44	28	9	7	8	19	12	0.75	圖-3
40	FC-1014F	M14X1.5	38	80	60	35	12	11	8	22	17	1	圖-3
50,63	FC-1018F	M18X1.5	74	-	45	45	15	11	13	28	24	1.25	圖-4
80,100	FC-1020F	M20X1.5	100	-	62	55	18	14	16	32	27	2	圖-4
100	FC-1026F	M26X1.5	100	-	70	61	21	14	19	41	33	2.5	圖-4
125,140	FC-1030F	M30X1.5	100	-	70	63	21	14	18	41	33	3	圖-4

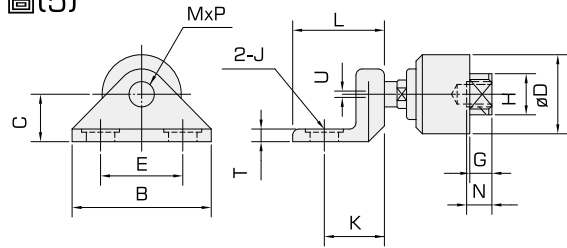
\*適用缸徑,僅供參考,選配氣缸時,請注意螺牙的配合

外形尺寸圖

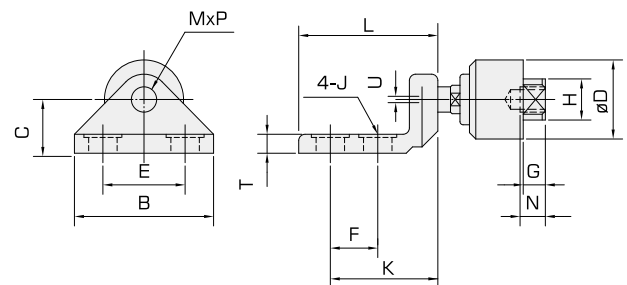
L形



圖(5)



圖(6)



適用缸徑	規格	MXP(螺牙)	B	C	D	E	F	K	L	T	J	G	H	N	U偏移量	圖例
20	FC-1008L	M8X1.25	44	15	24	26	-	19	29	4	9	7	14	12	0.5	圖-5
25,30	FC-1010L	M10X1.25	44	19	26	26	-	24	35	5	9	7	17	14	0.75	圖-5
40	FC-1012L	M12X1.25	44	19	28	26	-	24	35	5	9	8	19	12	0.75	圖-5
40	FC-1014L	M14X1.5	66	22	35	36	-	40.5	56	10	14	8	22	17	1	圖-5
50,63	FC-1018L	M18X1.5	60	28	45	32	32	76	90	15	11	13	28	24	1.25	圖-6
80	FC-1022L	M22X1.5	68	35	55	36	36	89	106	20	14	16	32	27	2	圖-6
100	FC-1026L	M26X1.5	68	42	61	36	36	95	112	20	14	19	41	33	2.5	圖-6

\*\*適用缸徑,僅供參考,選配氣缸時,請注意螺牙的配合

浮動接頭使用例

