

### 鋁合金氣缸ISO規格適用品

1. 機種齊全，選配方便，庫存豐富。
2. 可附加感應器，電氣配線，控制容易。
3. 採用高強度鋁合金管，耐磨耐蝕，永不生銹。
4. 獨特的緩衝設計，使機器的動作更確實平穩。
5. 前後端蓋鋁合金壓鑄成形，經CNC機械加工，品質符合國際水準。
6. 採用免給油軸承及油封、長時間作業，也不需要潤滑保養。

### 規格

系列	AS	ASR
作動形式	標準型	感應型
缸徑	Ø40、Ø50、Ø63、Ø80、Ø100、Ø125、Ø150	
使用流體	空氣	
耐壓力	1.5MPa (15.3kgf/cm <sup>2</sup> )	
最大使用壓力	10MPa (10.2kgf/cm <sup>2</sup> )	
最小使用壓力	0.05MPa (0.5kgf/cm <sup>2</sup> )	
使用速度	50~500mm/sec	
使用溫度	-10°C~+70°C (不到結冰狀態)	
緩衝	兩端可調緩衝	
給油	不需要 (給油也可)	



### 表示方法

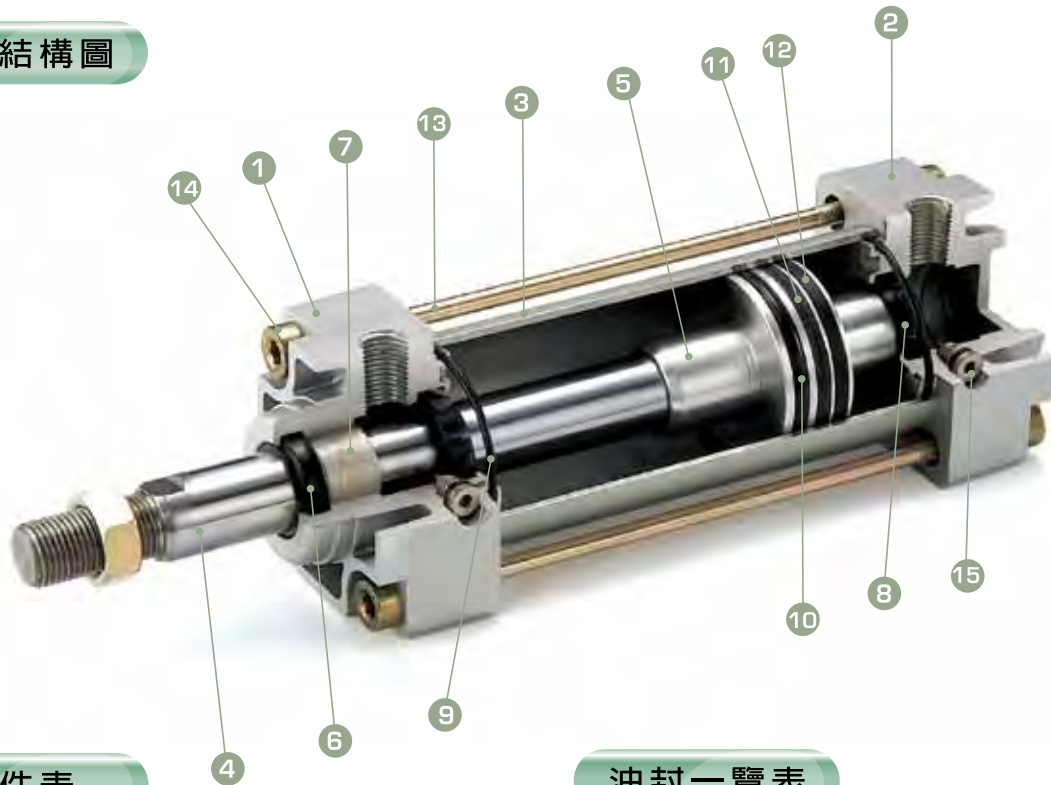
AS	R	50 X	100	LB	SH	2
系列	附感應	缸徑	行程	配件	感應器種類	感應器數量
AS 標準型 		Ø40 Ø50 Ø63 Ø80 Ø100 Ø125 Ø150	25~500mm	腳架形 LA  LB  TC T型吊具 	SH-22  感應器固定架 	1 1個 2 2個
ASW 雙軸型 				雙山形 CB  Y型接頭 Y  P型接頭 P 	前安裝板 FA  後安裝板 FB  單山形 CA 	

※詳細規格請參閱 4.11.01。

標準行程表

行程 缸徑	25	50	75	100	125	150	175	200	250	300	350	400	450	500	最大行程 (mm)
Ø40	●	●	●	●	●	●	●	●	●	●	●	●	●	●	700
Ø50	●	●	●	●	●	●	●	●	●	●	●	●	●	●	800
Ø63	●	●	●	●	●	●	●	●	●	●	●	●	●	●	800
Ø80	●	●	●	●	●	●	●	●	●	●	●	●	●	●	1000
Ø100	●	●	●	●	●	●	●	●	●	●	●	●	●	●	1000
Ø125	●	●	●	●	●	●	●	●	●	●	●	●	●	●	1000
Ø150	●	●	●	●	●	●	●	●	●	●	●	●	●	●	1000

內部結構圖



零件表

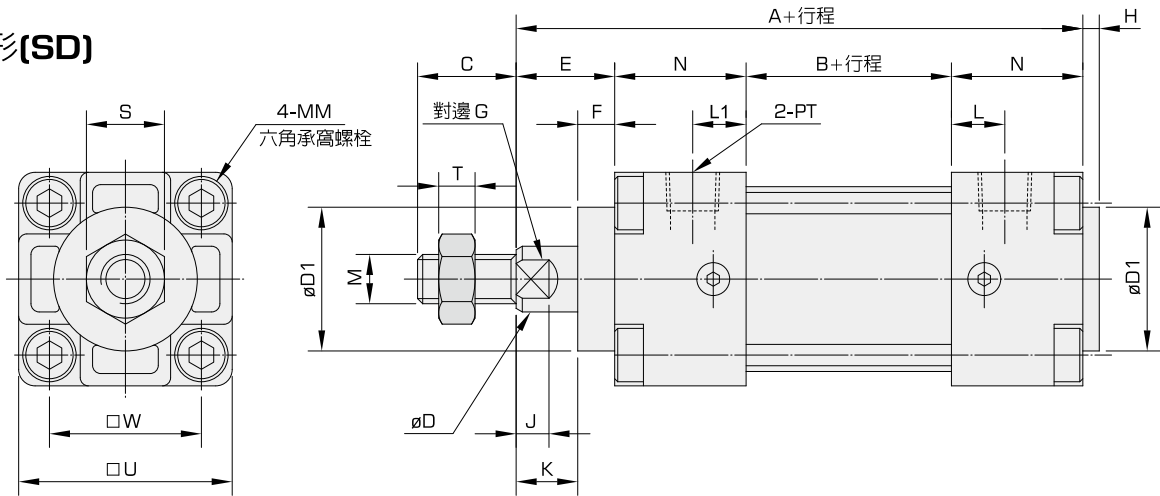
編號	名稱	材質	數量
①	前蓋	鋁合金烤漆處理	1
②	後蓋	鋁合金烤漆處理	1
③	缸管	鋁合金硬質陽極處理	1
④	活塞桿	中碳鋼表面硬鉻處理	1
⑤	活塞	鋁合金	1
⑥	前蓋油封	NBR矽橡膠	1
⑦	軸承	免潤滑軸承	1
⑧	緩衝環	矽橡膠	2
⑨	前後蓋密合環	矽橡膠	2
⑩	活塞油封	NBR矽橡膠	1
⑪	磁鐵	異方性橡膠磁鐵	1
⑫	耐磨環	TEFLON氟素樹脂	1
⑬	繫緊桿	碳鋼	4
⑭	繫緊螺帽	碳鋼	8
⑮	緩衝螺絲	碳鋼	2

油封一覽表

名稱 缸徑	⑥ 前蓋油封	⑧ 緩衝環	⑨ 前後蓋密合環	⑩ 活塞油封
Ø40	DRP16	DF20	SM36	APA40
Ø50	DRP20	DF25	SM46	APA50
Ø63	DRP20	DF25	SM60	APA63
Ø80	DRP25	DF35	SM75	APA80
Ø100	DRP25	DF35	SM95	APA100
Ø125	DRP35	DF50	G120	APA125
Ø150	DRP35	DF50	G145	APA150

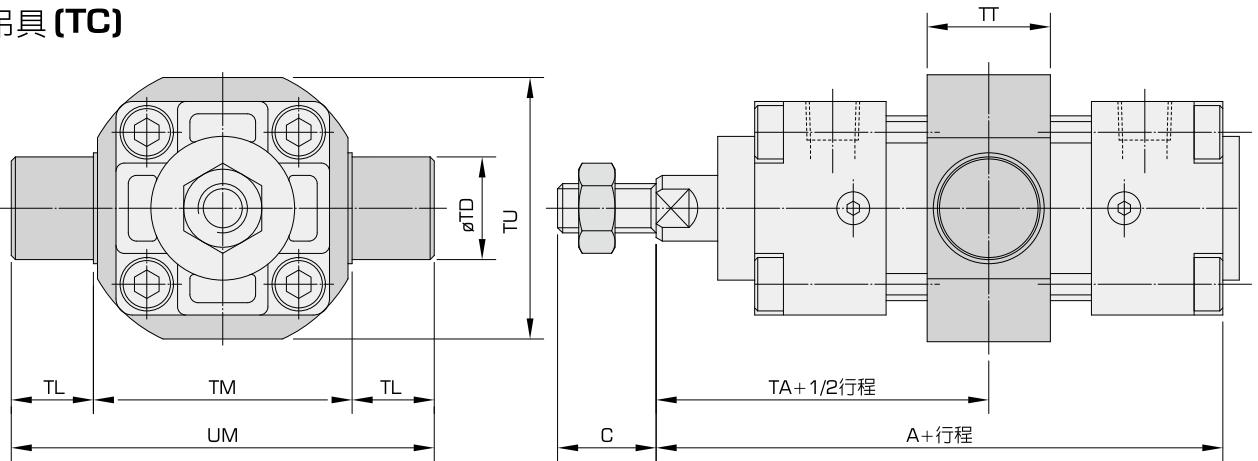
### 外形尺寸表

#### ● 標準形(SD)



缸徑	A	B	C	øD1	øD	E	F	G	H	J	K	L1	L	MM	M	N	S	T	U	W	PT
Ø40	118	30	24	35	16	24	9	13	4	8	15	11	13	M6X1.0	M12X1.25	32	19	7	52	37	PT1/4
Ø50	119	30	32	40	20	25	11.5	17	5	8	13.5	13	13	M6X1.0	M16X1.5	32	22	10	65	46.7	PT1/4
Ø63	121	33	32	40	20	25	13	17	5	8	12	12.5	12.5	M8X1.25	M16X1.5	31.5	22	10	75	56	PT3/8
Ø80	143	39	40	45	25	32	15	22	6	10	17	14	14	M10X1.5	M20X1.5	36	27	12	94	70	PT3/8
Ø100	143	39	40	56	25	32	16	22	6	10	16	14	14	M10X1.5	M20X1.5	36	27	12	113	85	PT1/2
Ø125	174	46	50	60	35	48	19	32	8	15	29	24	24	M12X1.5	M30X1.5	40	41	10	140	110	PT1/2
Ø150	183	55	50	60	35	48	18	32	8	15	30	20	20	M14X1.5	M30X1.5	40	41	10	165	130	PT1/2

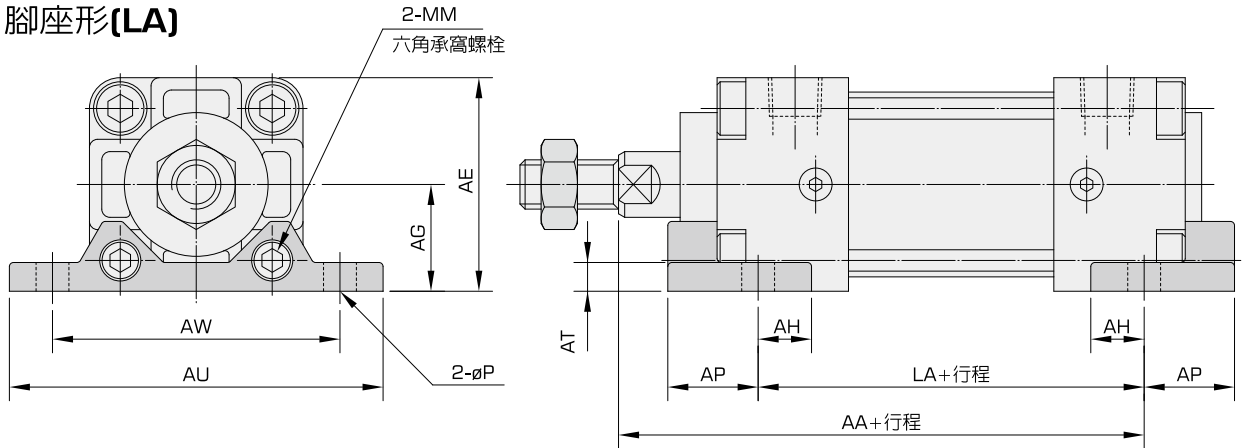
#### ● T型吊具(TC)



缸徑	A	C	TT	TA	øTD	TL	TM	TU	UM
Ø40	118	24	30	71	25	25	63	59	113
Ø50	119	32	30	71	25	25	76	71	126
Ø63	121	32	30	73	25	25	88	86	138
Ø80	143	40	30	87	25	25	114	104	164
Ø100	143	40	30	87	25	25	132	128	182
Ø125	174	50	40	110	25	25	160	160	210
Ø150	183	50	50	115	32	32	190	180	254

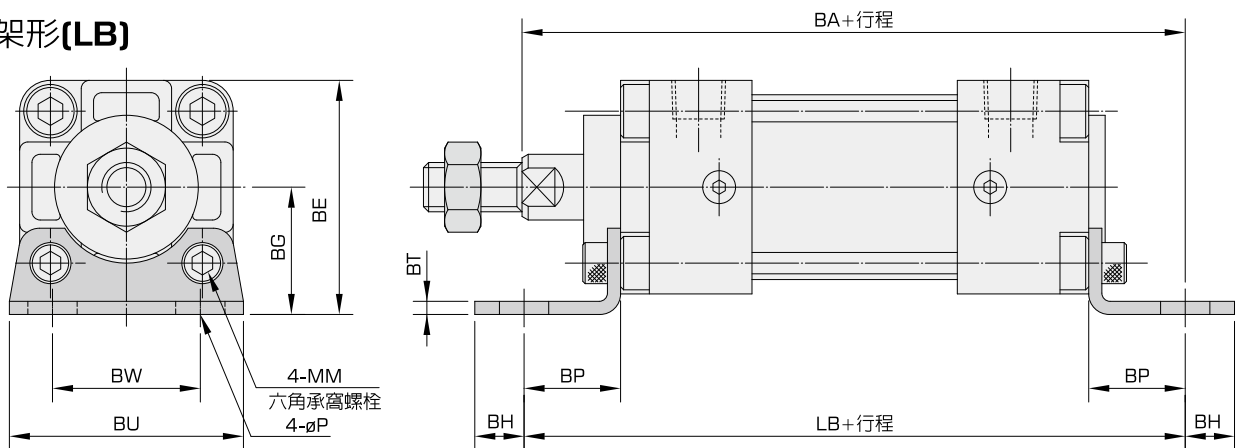
外形尺寸表

● 腳座形(LA)



缸徑	LA	AA	AE	AG	AH	AP	AT	AU	AW	øP	MM
Ø40	74	108	52	26	13	22	10	91	70	8	M6X1.0
Ø50	74	108	65.48	33	14	24	12	104	83	8	M6X1.0
Ø63	76	111	75.5	38	12	26	14	116	95	8	M8X1.25
Ø80	82	129	95	48	18	33	15	146	121	10	M10X1.5
Ø100	82	129	116.5	58.5	18	37	16	165	140	10	M10X1.5
Ø125	95	158	141	71	20	40	20	202	171	13	M12X1.5
Ø150	105	168	169.5	87	20	40	22	245	205	13	M14X1.5

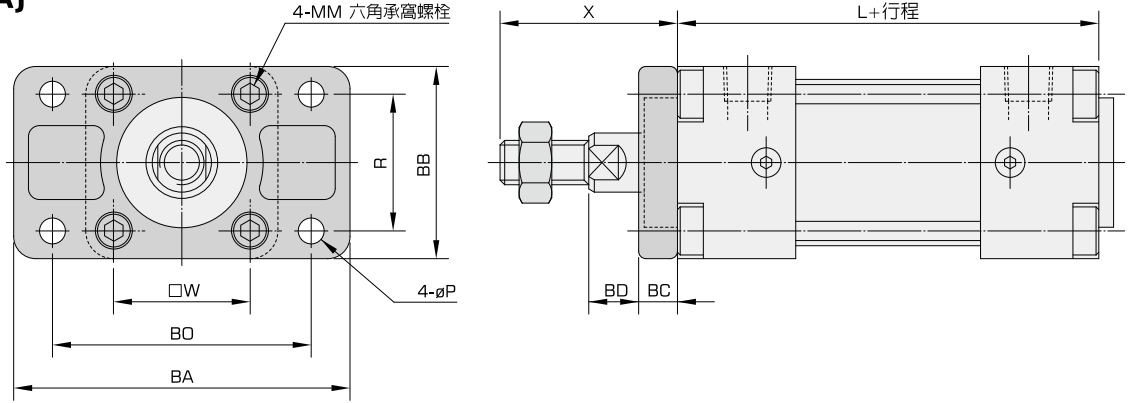
● 腳架形(LB)



缸徑	LB	BA	BE	BG	BH	BP	BT	BU	BW	øP	MM
Ø40	141	141.5	57	31	12	23.5	3.2	57	36	12	M6X1.0
Ø50	150	147	69	36.5	12	28	3.2	68	47	12	M6X1.0
Ø63	158	152	79	41	13	31	3.2	80	56	12	M8X1.25
Ø80	171	173	96	49	16	30	4	97	70	14	M10X1.5
Ø100	171	173	114	59	16	30	4	113	85	14	M10X1.5
Ø125	215	218	160	90	15	45	8	140	90	15	M12X1.5
Ø150	235	233	180	95	20	50	10	170	105	15	M14X1.5

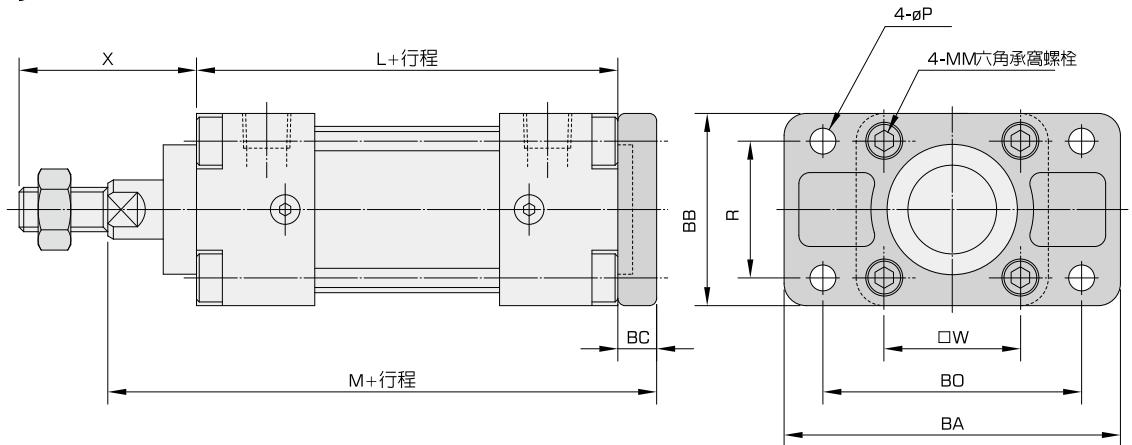
### 外形尺寸表

#### ● 前安裝板 (FA)



缸徑	BA	BB	BC	L	MM	BO	øP	BD	R	□W	X
Ø40	90	52	10	94	M6X1.0	70	7	14	37	37	48
Ø50	104	65	13	94	M6X1.0	86	9	12	47	46.7	57
Ø63	116	76	13	96	M8X1.25	98	9	12	56	56	57
Ø80	146	95	16	111	M10X1.5	119	12	16	70	70	72
Ø100	165	115	16	111	M10X1.5	138	12	16	84	85	72
Ø125	220	140	21	125	M12X1.5	180	16	28	90	110	98
Ø150	270	170	20	135	M14X1.5	220	18	28	134	130	98

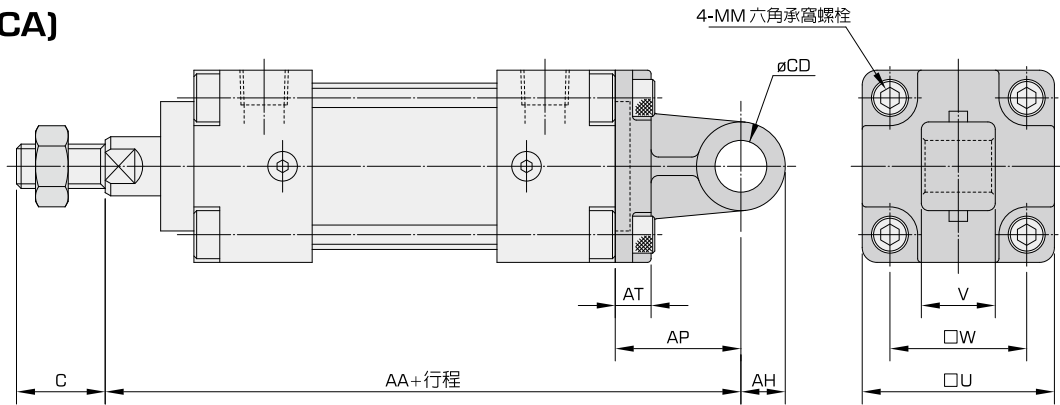
#### ● 後安裝板 (FB)



缸徑	BA	BB	BC	L	M	MM	BO	øP	R	□W	X
Ø40	90	52	10	94	128	M6X1.0	70	7	37	37	48
Ø50	104	65	13	94	131	M6X1.0	86	9	47	46.7	56
Ø63	116	76	13	96	134	M8X1.25	98	9	56	56	57
Ø80	146	95	16	111	159	M10X1.5	119	12	70	70	72
Ø100	165	115	16	111	159	M10X1.5	138	12	84	85	72
Ø125	220	140	21	125	193	M12X1.5	180	16	90	110	98
Ø150	270	170	20	135	203	M14X1.5	220	18	134	130	98

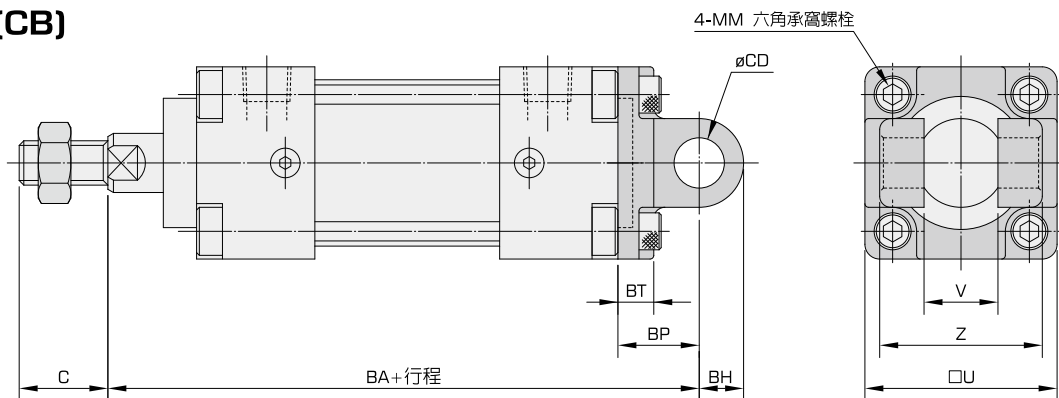
外形尺寸表

● 單山形(CA)



缸徑	AA	AH	AP	AT	C	øCD	MM	□U	V	W
Ø40	152	12	34.3	10	24	14	M6X1.0	52	20	37
Ø50	153	12	34.2	11	32	14	M6X1.0	64	20	46.7
Ø63	155	12	34.2	11	32	14	M8X1.25	74	20	56
Ø80	191	20	46	12	40	20	M10X1.5	93	32	70
Ø100	191	20	48	14	40	20	M10X1.5	112	32	85
Ø125	224	25	50	16	50	25	M12X1.5	136	35	110
Ø150	238	27.5	55	18	50	30	M14X1.5	168	40	130

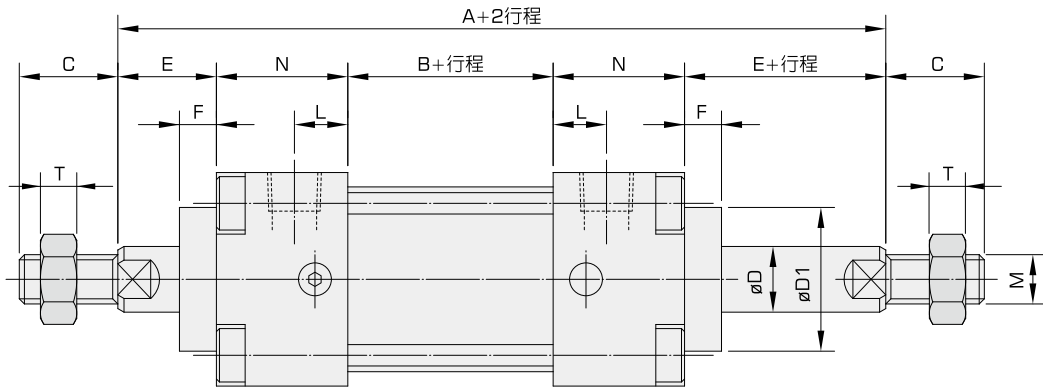
● 雙山形(CB)



缸徑	BA	BH	BP	BT	C	øCD	MM	□U	V	Z
Ø40	140	12	22.3	10	24	14	M6X1.0	52	20	44
Ø50	141	12	22.2	11	32	14	M6X1.0	64	20	44
Ø63	143	12	22.2	11	32	14	M8X1.25	74	20	44
Ø80	178	20	35	12	40	20	M10X1.5	93	32	64
Ø100	178	21	35	14	40	20	M10X1.5	112	32	64
Ø125	223	25	50	16	50	25	M12X1.5	136	35	70
Ø150	238	27.5	55	18	50	30	M14X1.5	168	40	80

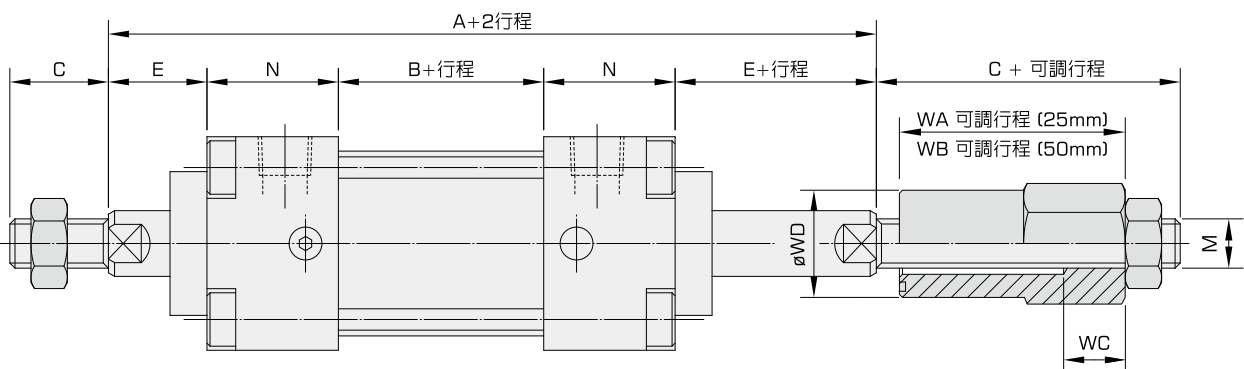
### 外形尺寸表

● 雙軸(標準)形:ASW□□X□□



缸徑	A	B	C	øD1	øD	E	F	L	N	M	T
Ø40	142	30	24	35	16	24	9	11	32	M12X1.25	7
Ø50	144	30	32	40	20	25	11.5	13	32	M16X1.5	10
Ø63	146	33	32	40	20	25	13	12.5	31.5	M16X1.5	10
Ø80	175	39	40	45	25	32	15	14	36	M20X1.5	12
Ø100	175	39	40	56	25	32	16	14	36	M20X1.5	12
Ø125	222	45	50	60	35	48	19	24	40	M30X1.5	10
Ø150	231	55	50	60	35	48	18	20	40	M30X1.5	10

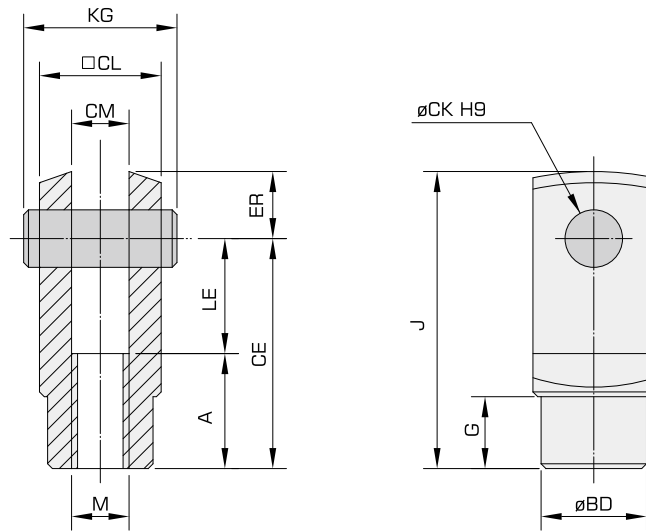
● 雙軸(可調)形:ASW□□X□□Y□□



缸徑	A	B	C	E	N	M	WA	WB	WC	øWD
Ø40	142	30	24	24	32	M12X1.25	55	80	15	29
Ø50	144	30	32	25	32	M16X1.5	60	82	15	34.6
Ø63	146	33	32	25	31.5	M16X1.5	60	82	15	34.6
Ø80	175	39	40	32	36	M20X1.5	67	87	20	41
Ø100	175	39	40	32	36	M20X1.5	67	87	20	41
Ø125	221	45	50	48	40	M30X1.5	80	105	25	50
Ø150	231	55	50	48	40	M30X1.5	80	105	25	50

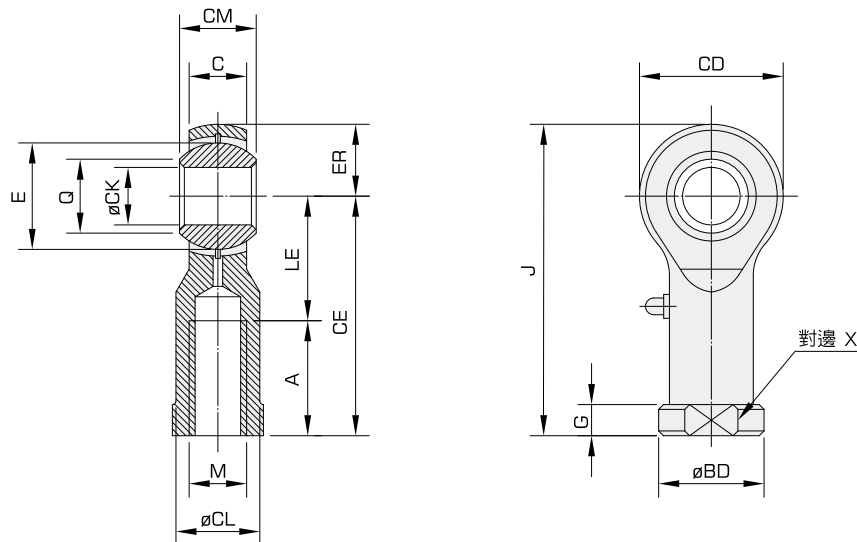
外形尺寸表

● Y型接頭(Y)



缸徑	A	G	J	M	CE	øCK	CL	CM	øBD	ER	KG	LE
Ø32	20	15	52	M10X1.25	40	10	19	10	17	12	26	20
Ø40	24	15	60	M12X1.25	48	12	24	12	22	12	32	24
Ø50、Ø63	32	18	83	M16X1.5	64	16	32	16	28	19	40.5	32
Ø80、Ø100	40	20	105	M20X1.5	80	20	38	20	37	25	46	40
Ø125、Ø150	32	15	98	M30X1.5	72	24	50	24	42	26	58	40

● P型接頭(P)



缸徑	A	C	E	G	J	M	Q	X	øBD	CE	øCK	øCL	CM	CD	ER	LE
Ø32	21	11	19.1	6.5	56	M10X1.25	12.9	17	19	43	10	15	14	26	13	22
Ø40	24	12	22.2	6.5	65	M12X1.25	15.4	19	22	50	12	17.5	16	30	16	26
Ø50、Ø63	33	15	28.5	8	83	M16X1.5	19.4	22	27	64	16	22	21	38	19	31
Ø80、Ø100	40	18	34.9	10	100	M20X1.5	24.4	32	37	77	20	27.5	25	46	23	37
Ø125、Ø150	56	26	50.8	15	143.5	M30X1.5	34.8	41	50	110	30	40	37	67	33.5	54