

規格






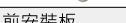
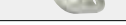







系列		AE			
作動型式		複動單軸 / 複動雙軸			
缸徑		Ø12	Ø16	Ø20	Ø25
使用流體		空氣			
耐壓力		1.5MPa(15.3kgf/cm ²)			
最大使用壓力		1.0MPa(10.2 kgf/cm ²)			
最小使用壓力	彈簧回覆	0.08MPa (0.82kgf/cm ²)	0.05MPa (0.51kgf/cm ²)	0.05MPa(0.51kgf/cm ²)	
	彈簧伸出			0.08MPa(0.82kgf/cm ²)	
使用速度		50 ~ 1500 mm/s			
使用溫度		-10°C ~ 60°C(不到結冰狀態)			
緩衝		橡膠緩衝 / 空氣緩衝			
給油		不需要 (無給油)			
容許運動 動能	橡膠緩衝	0.04J	0.09J	0.27J	0.4J
	空氣緩衝	0.19J	0.4J	0.66J	0.97J
行程公差		+1.4 0			

單軸重量表

缸徑(mm)		Ø12	Ø16	Ø20	Ø25
標準型		96	109	183(203)	258(286)
雙軸型每行程10增加重量		6.2	7.2	11.8	18.4
標準重量	腳架型(1個)	40		95	
	腳架型(2個)	105		210	
	安裝板	25		90	
	SDB吊具	40		85	
	P型接頭	25		45	70
Y型接頭	20		50	100	

★ ()內為空氣緩衝型

表示方法

AE	M		20 x 100		TG-C73	2	
系列	緩衝	類型	缸徑	行程	固定形式	感應器種類	感應器數量
	M 橡膠緩衝 C 空氣緩衝	標準型 空  尾平型 P  雙軸型 W 	Ø12 Ø16 Ø20 Ø25	10~200mm 10~300mm <small>※長行程請參考標準行程表</small>	標準型 空  腳架型 L  前安裝板 F  後安裝板 G  SDB吊具 S  Y型接頭 Y  P型接頭 P 	TG-C73  二線式有接點 TG-H7A1  三線式無接點NPN型 TG-H7A2  三線式無接點PNP型 感應器固定帶 	1 1個 2 2個

※詳細規格請參閱 4.07.01。

3

標準行程表

缸徑	標準行程											最長行程	
	10	25	40	50	80	100	125	160	200	250	300	標準型	雙軸型
Ø12	●	●	●	●	●	●	●	●	●			300	150
Ø16	●	●	●	●	●	●	●	●	●				
Ø20	●	●	●	●	●	●	●	●	●	●	●	500	300
Ø25	●	●	●	●	●	●	●	●	●	●	●		

★訂製品請洽本公司

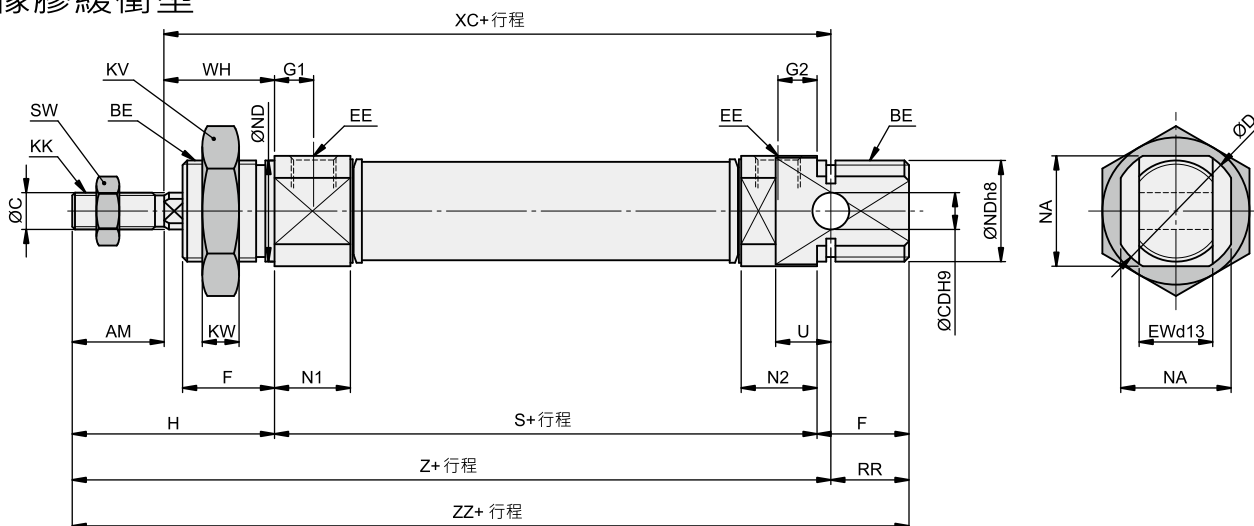


迷你氣缸 - ISO6432 & CETOP RP52P ISO CYLINDER

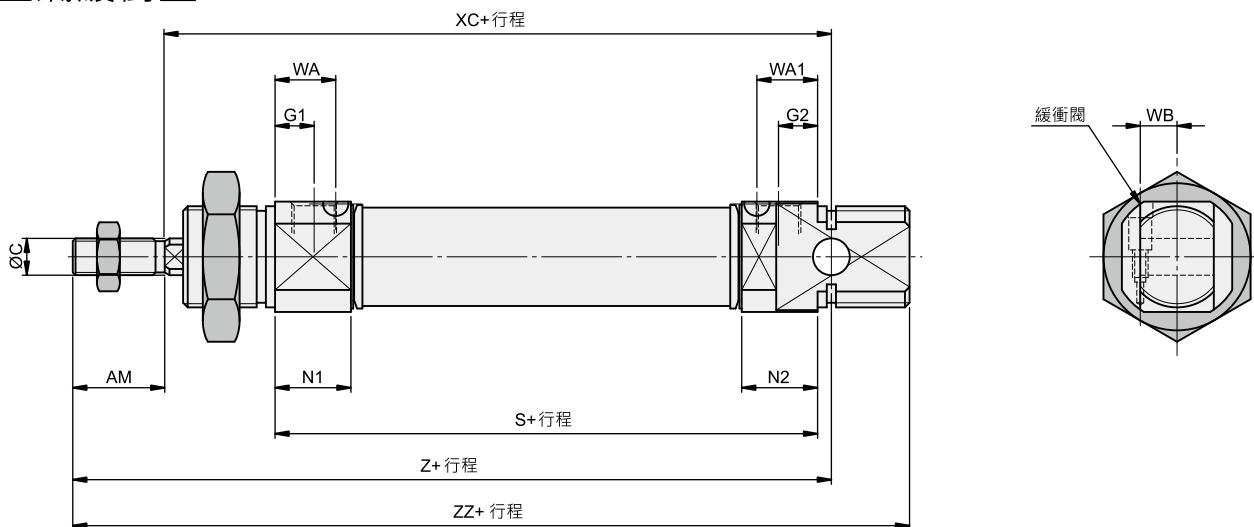
外型尺寸表

標準型 AE □

● 橡膠緩衝型



● 空氣緩衝型



缸徑	AM	BE	ØC	ØCD	ØD	EE	EW	F	G1	G2	WA	WA1	WB	H	KK	KV	KW	N1
Ø12	16	M16X1.5	6	6	19.7	M5X0.8	12	17	8 (5.5)	6 (5.5)	9.5	9.5	5.5	38	M6X1.0	24	8	12.5
Ø16	16	M16X1.5	6	6	19.8	M5X0.8	12	17	6 (5.5)	6 (5.5)	9	9	6.6	38	M6X1.0	24	8	11.5
Ø20	20	M22X1.5	8	8	27.9	G1/8"	16	20	8.5	8.5	13.2	13.2	8	44	M8X1.25	32	11	16.5
Ø25	22	M22X1.5	10	8	33.4	G1/8"	16	22	8	11	12.5	16	10.25	50	M10X1.25	32	11	16.5

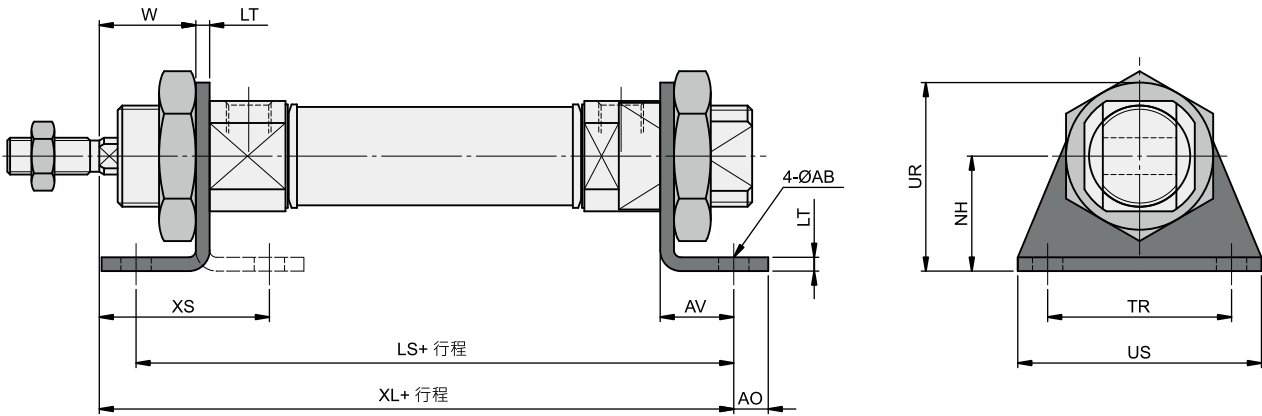
★ ()內為空氣緩衝型的尺寸

缸徑	N2	NA	ØND	RR	S	SW	U	WH	XC	Z	ZZ
Ø12	10.5 (12.5)	18.3	16	14	50 (54)	10	9	22	75 (79)	91 (95)	105 (109)
Ø16	11.5	18	16	13	56	10	9	22	82	98	111
Ø20	16.5	24	22	17	68	13	11	24	95	115	132
Ø25	20	30	22	15.5	69.5	17	12	28	104	126	141.5

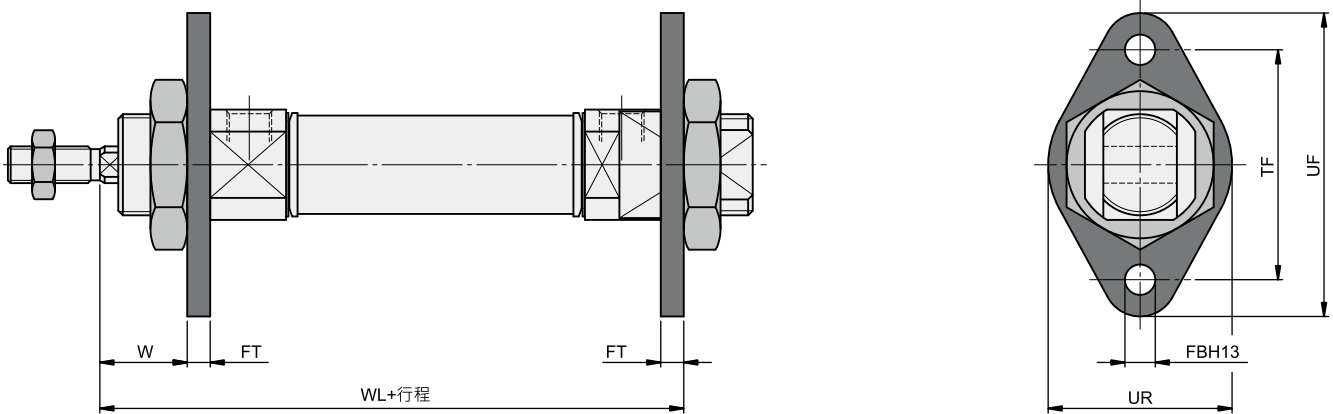
外型尺寸表

標準型

● 腳架型(L)



● 前安裝板(F)
後安裝板(G)



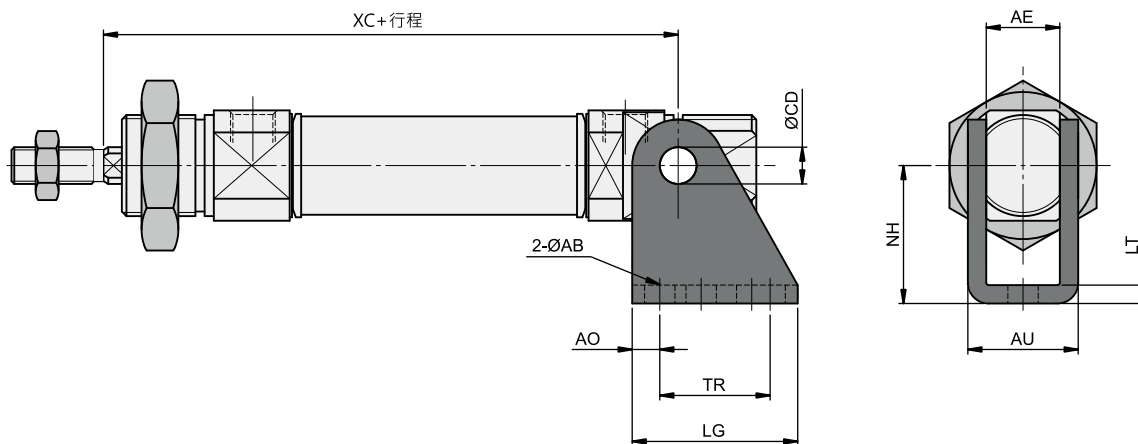
缸徑	腳架型											前安裝板 / 後安裝板							
	AO	US	ØAB	LT	NH	LS	XL	TR	XS	AV	UR	W	UR	FB	FT	TF	UF	W	WL
Ø12	6	43	5.5	3	20	76 (80)	85	32	32	13	32.5	19	28	5.5	3	40	51	19	75 (79)
Ø16	6	43	5.5	3	20	82	91	32	32	13	32.5	19	28	5.5	3	40	51	19	81
Ø20	7.5	53	6.6	3	25	100	108	40	37	16	41	21	40	6.6	5	50	66	19	97
Ø25	7.5	53	6.6	3	25	101.5	113.5	40	41	16	41	25	40	6.6	5	50	66	23	102.5

★ ()內為空氣緩衝型的尺寸

外型尺寸表

標準型

● SDB吊具



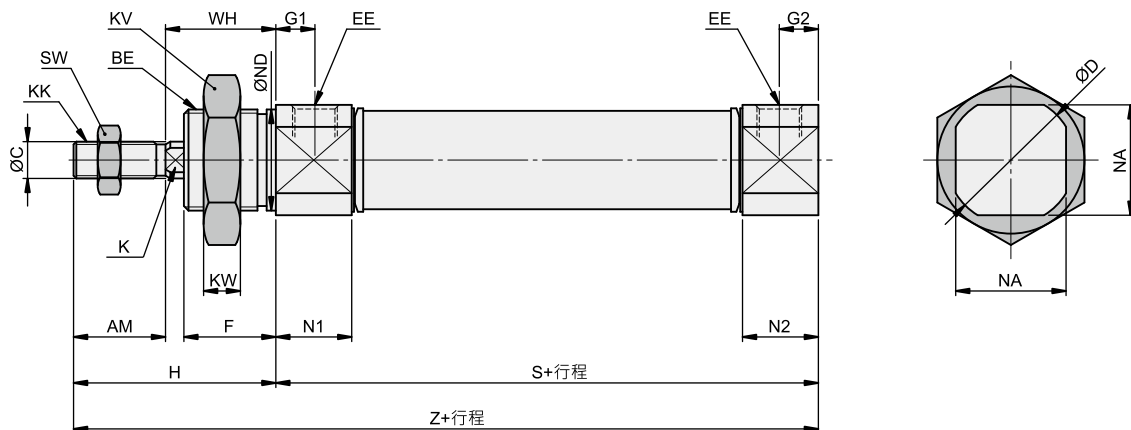
缸徑	SDB吊具									
	CD	AE	AB	AO	AU	TR	LG	NH	LT	XC
Ø12	6.1	12.1	5.5	5	18.1	15	25	27	3	75 (79)
Ø16	6.1	12.1	5.5	5	18.1	15	25	27	3	82
Ø20	8.1	16.1	6.6	6	24.1	20	36	30	4	95
Ø25	8.1	16.1	6.6	6	24.1	20	36	30	4	104

* ()內為空氣緩衝型的尺寸

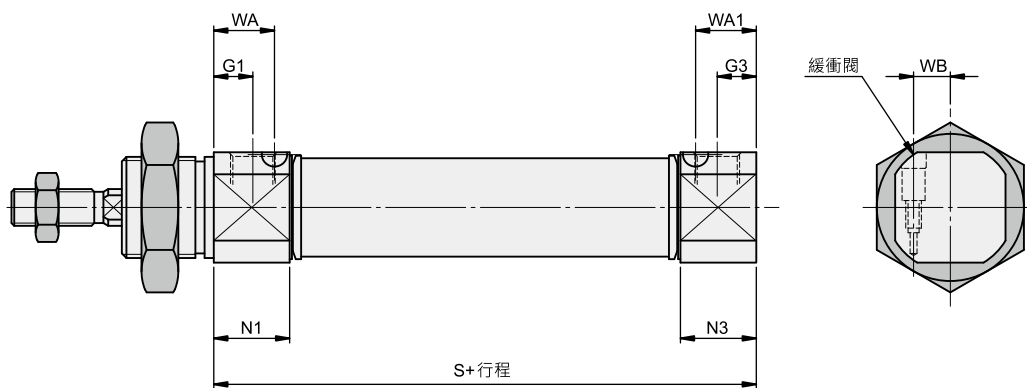
外型尺寸表

尾平型 AE□P

● 橡膠緩衝型



● 空氣緩衝型



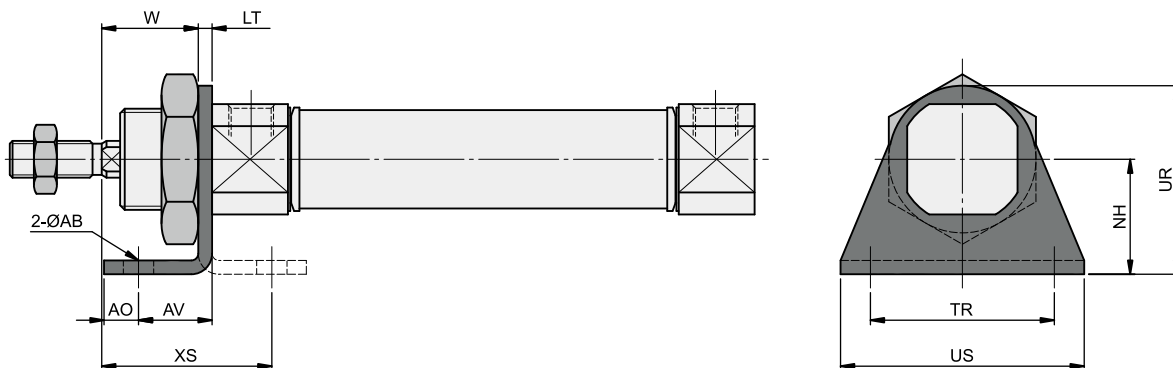
缸徑	AM	BE	ØC	ØD	EE	F	G1	G2	G3	H	K	KK	KV	KW	N1	N2
Ø12	16	M16X1.5	6	19.7	M5X0.8	17	8	6	6	38	5	M6X1.0	24	8	12.5	10.5
Ø16	16	M16X1.5	6	19.8	M5X0.8	17	6	6	6	38	5	M6X1.0	24	8	11.5	11.5
Ø20	20	M22X1.5	8	27.9	G1/8"	20	8.5	8	8.5	44	6	M8X1.25	32	11	16.5	15.5
Ø25	22	M22X1.5	10	33.4	G1/8"	22	8	11	8	50	8	M10X1.25	32	11	16.5	20

缸徑	N3	NA	ØNDh8	S	SW	WH	Z	WA	WA1	WB
Ø12	10.5	18.3	16	50	10	22	88	9.5	9.5	5.5
Ø16	11.5	18	16	56	10	22	94	9	9	6.6
Ø20	16.5	24	22	67	13	24	112	13.2	13.2	8
Ø25	15.5	30	22	64	17	28	119.5	12.5	11.5	10.25

外型尺寸表

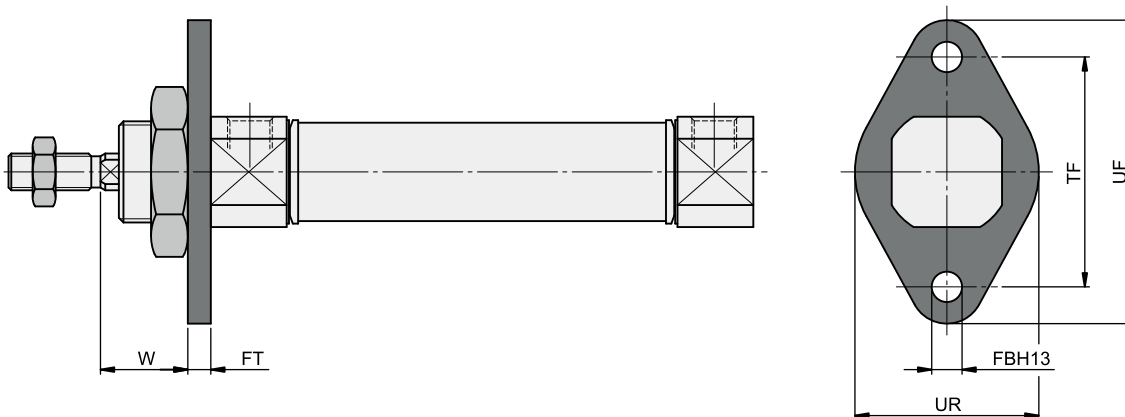
尾平型

● 腳架型(L)



缸徑	AO	US	ØAB	LT	NH	TR	XS	AV	UR	W
Ø12	6	43	5.5	3	20	32	32	13	32.5	19
Ø16	6	43	5.5	3	20	32	32	13	32.5	19
Ø20	7.5	53	6.6	3	25	40	37	16	41	21
Ø25	7.5	53	6.6	3	25	40	41	16	41	25

● 前安裝板(F)



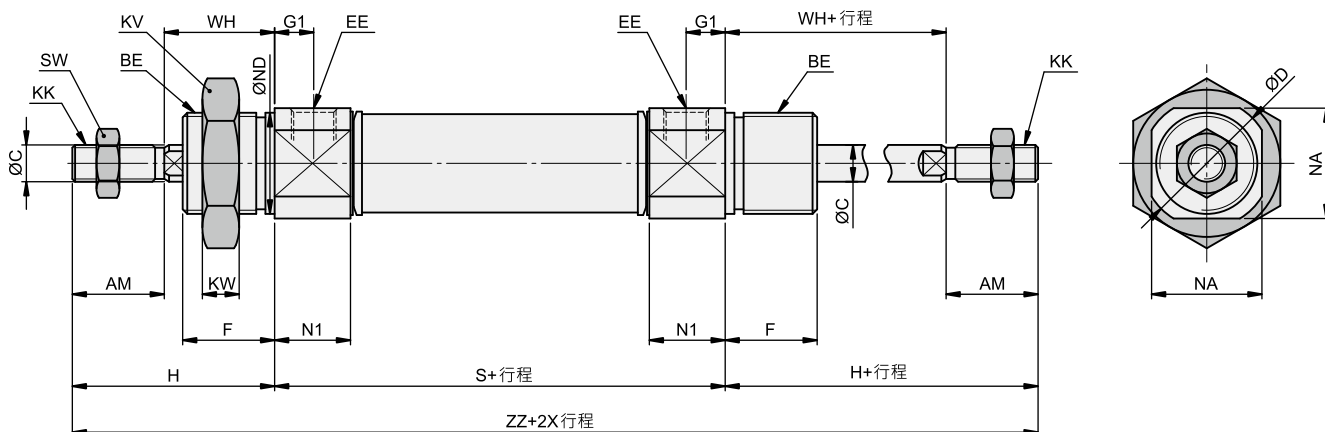
● 尾平型

缸徑	前安裝板					
	UR	FB	FT	TF	UF	W
Ø12	28	5.5	3	40	51	19
Ø16	28	5.5	3	40	51	19
Ø20	40	6.6	5	50	66	19
Ø25	40	6.6	5	50	66	23

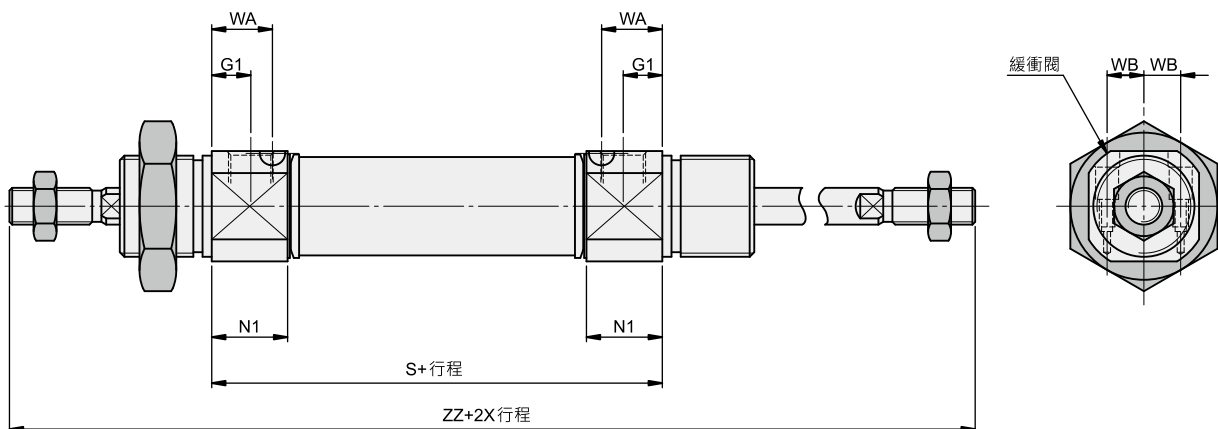
外型尺寸表

雙軸型 AE □ W

● 橡膠緩衝型



● 空氣緩衝型



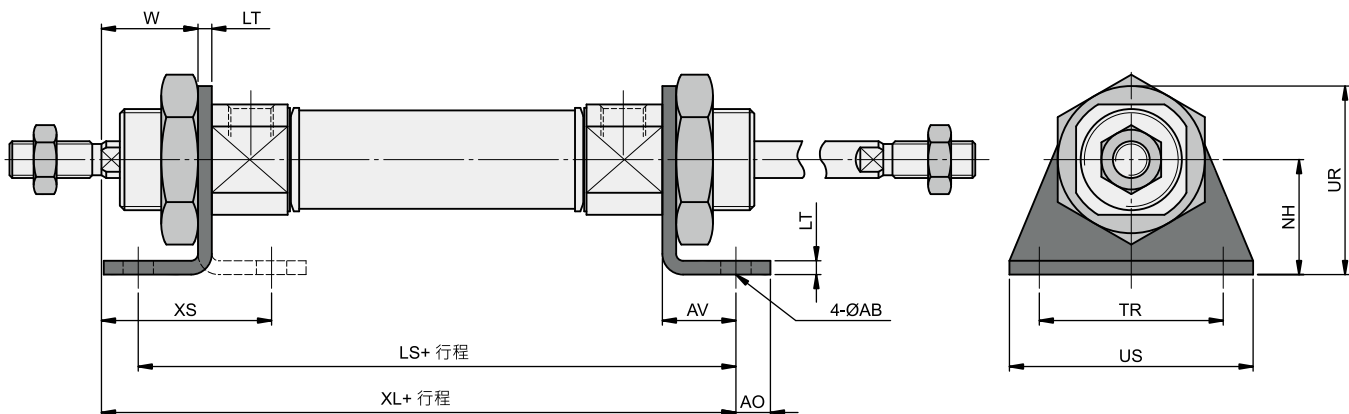
缸徑	AM	BE	ØC	ØD	EE	F	G1	WA	WB	H	KK	KV	KW	N1
Ø12	16	M16X1.5	6	19.7	M5X0.8	17	8 (5.5)	9.5	5.5	38	M6X1.0	24	8	12.5
Ø16	16	M16X1.5	6	19.8	M5X0.8	17	6 (5.5)	9	6.6	38	M6X1.0	24	8	11.5
Ø20	20	M22X1.5	8	27.9	G1/8"	20	8.5	13.2	8	44	M8X1.25	32	11	16.5
Ø25	22	M22X1.5	10	33.4	G1/8"	22	8	12.5	10.25	50	M10X1.25	32	11	16.5

缸徑	NA	ØNDh8	S	SW	WH	ZZ
Ø12	18.3	16	50 (54)	10	22	128 (130)
Ø16	18	16	56	10	22	132 (130)
Ø20	24	22	68	13	24	156
Ø25	30	22	66	17	28	166

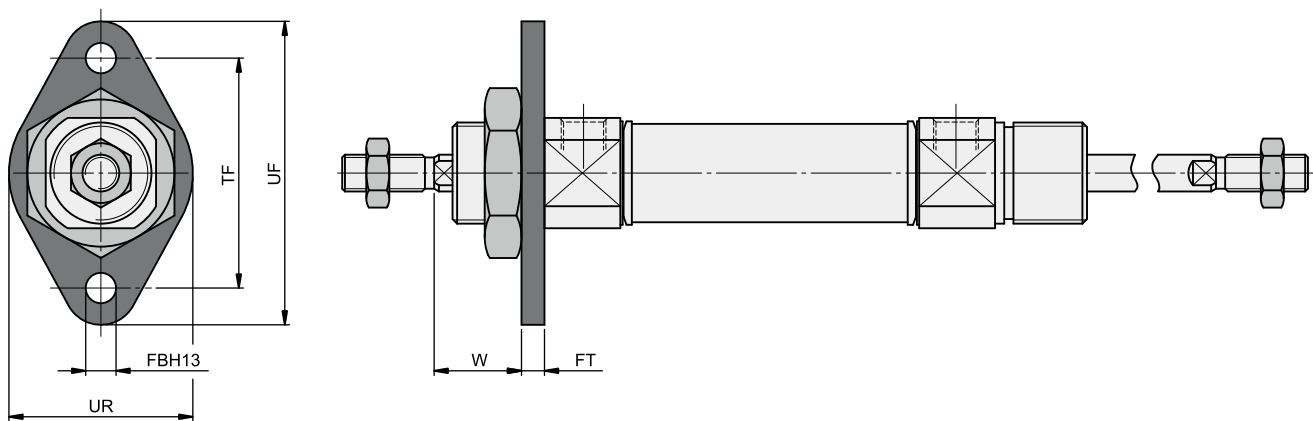
★ ()內為空氣緩衝型的尺寸

外型尺寸表

● 腳架型(L)



● 前安裝板(F)

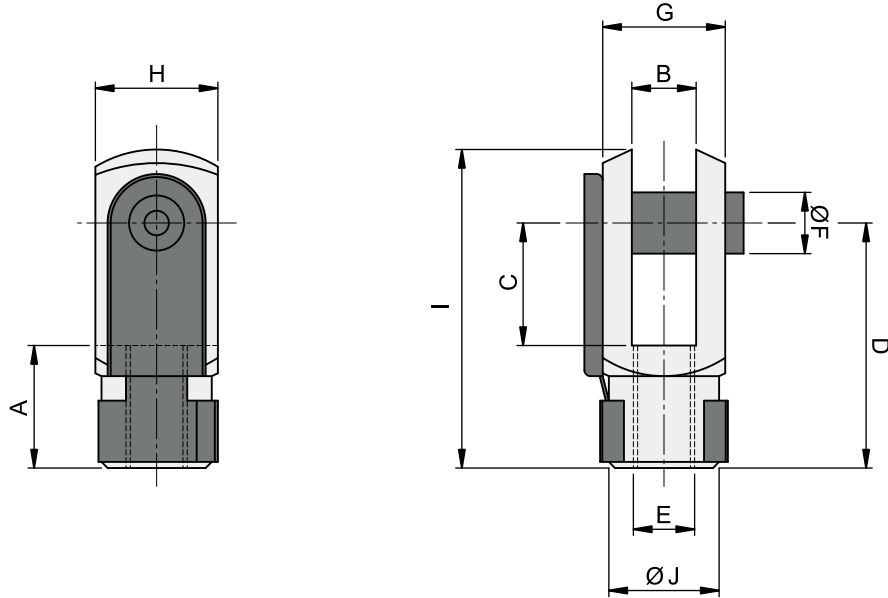


缸徑	腳架型											前安裝板						
	AO	US	ØAB	LT	NH	LS	XL	TR	XS	AV	UR	W	UR	FB	FT	TF	UF	W
Ø12	6	43	5.5	3	20	78 (80)	84 (86)	32	32	13	32.5	19	28	5.5	3	40	51	19
Ø16	6	43	5.5	3	20	82	88	32	32	13	32.5	19	28	5.5	3	40	51	19
Ø20	7.5	53	6.6	3	25	100	108.5	40	37	16	41	21	40	6.6	5	50	66	19
Ø25	7.5	53	6.6	3	25	98	106.5	40	41	16	41	25	40	6.6	5	50	66	23

★ ()內為空氣緩衝型的尺寸

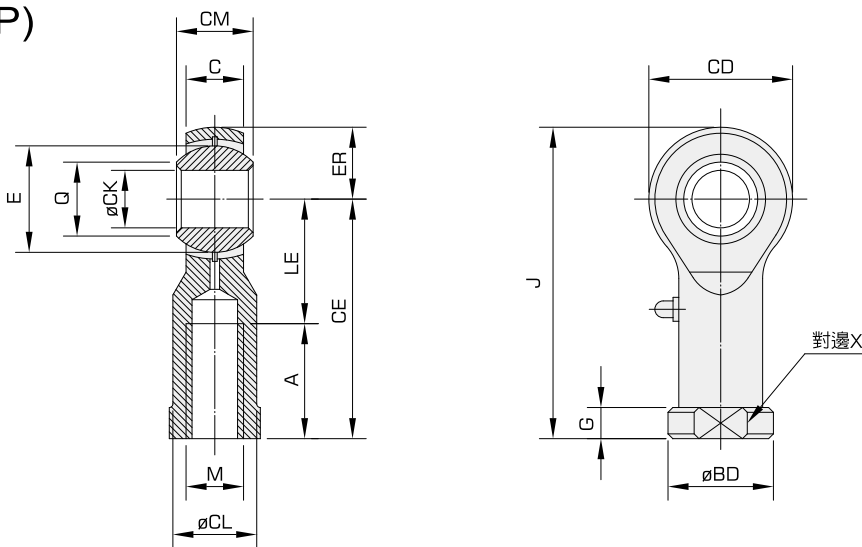
外型尺寸表

- Y型接頭(Y)
ISO8140
DIN71752



缸徑	A	B	C	D	E	F	G	H	I	J
Ø12	12	6	12	24	M6X1.0	6	12	12	31	10
Ø16	12	6	12	24	M6X1.0	6	12	12	31	10
Ø20	16	8	16	32	M8X1.25	8	16	16	42	14
Ø25	20	10	20	40	M10X1.25	10	20	20	52	18

- P型接頭(P)
DIN648
DIN24335



缸徑	A	M	CE	ØCK	ØCL	CM	CD	ER	LE	ØBD	C	E	G	J	Q	X
Ø12	14	M6X1.0	30	6	10	9	18	9	16	13	7	12.7	5	39	8.96	11
Ø16	14	M6X1.0	30	6	10	9	18	9	16	13	7	12.7	5	39	8.96	11
Ø20	17	M8X1.25	36	8	12.5	12	22	11	19	16	9	15.8	5	47	10.4	14
Ø25	21	M10X1.25	43	10	15	14	26	13	22	19	11	19.1	6.5	56	12.9	17