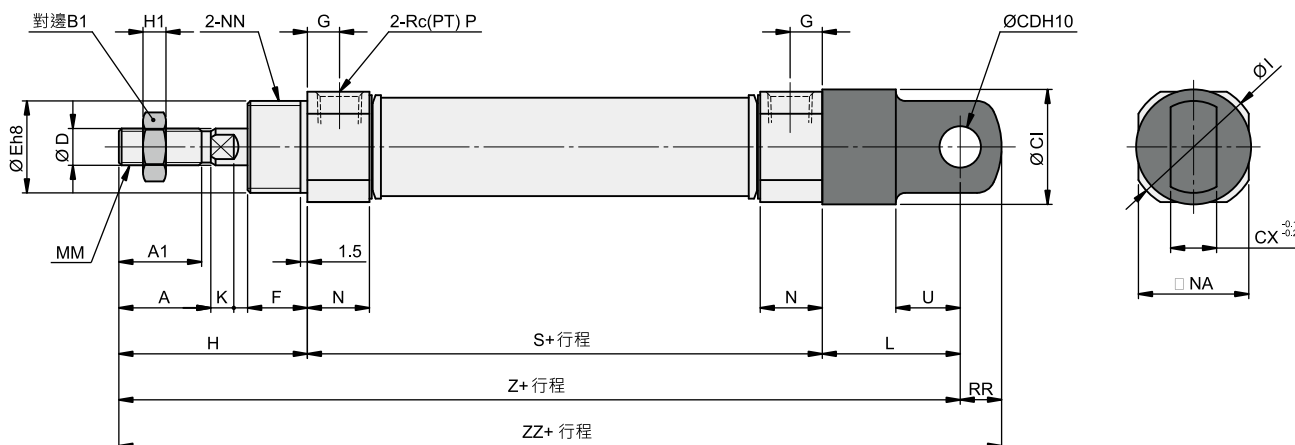


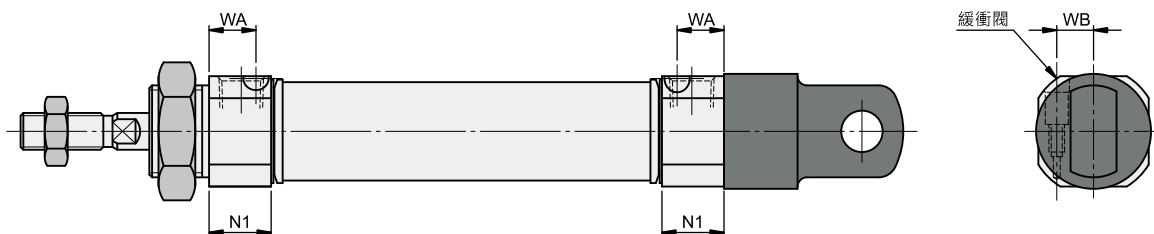
## 外型尺寸表

### 單山型(C)

#### ● 橡膠緩衝型



#### ● 空氣緩衝型



缸徑	A	A1	B1	CI	CD	CX	D	E	F	G	H	H1	I	K	L	MM	N	NN	P	RR
Ø20	20	-	13	25	9	10	8	20	13	7	41	5	28	6	30	M8X1.25	13.5	M20X1.5	1/8"	9
Ø25	22	-	17	30	9	10	10	26	13	8	45	6	33.5	6	30	M10X1.25	14.5	M26X1.5	1/8"	9
Ø32	22	21	17	30	9	10	12	26	13	7	45	6	37.5	6	30	M10X1.25	13.5	M26X1.5	1/8"	9
Ø40	24	22	22	40	10	15	16	32	16	11	50	8	46.5	6	39	M14X1.5	21.5	M32X2.0	1/4"	11

#### 空氣緩衝型

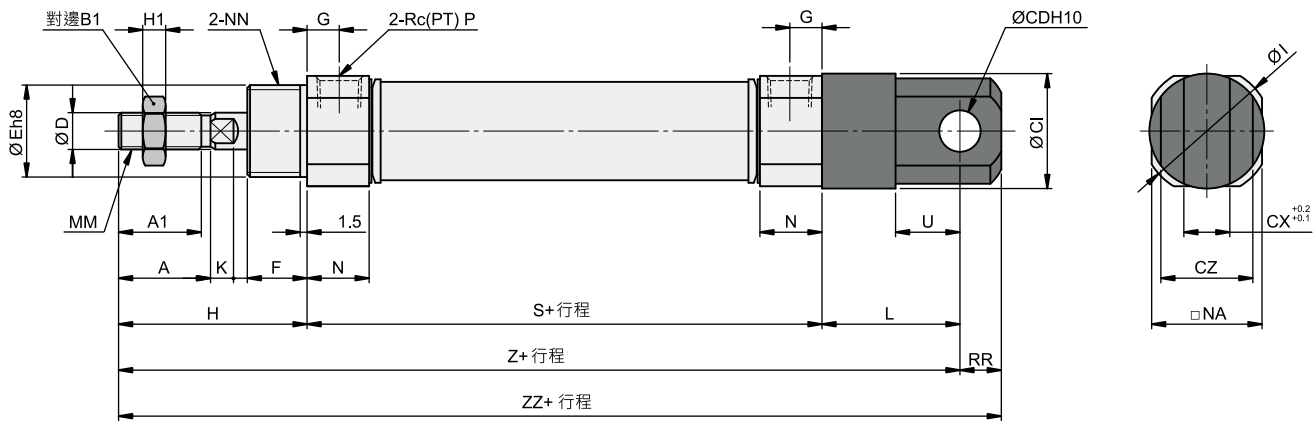
缸徑	NA	S	U	Z	ZZ
Ø20	24	62	14	133	142
Ø25	30	62	14	137	146
Ø32	34.5	64	14	139	148
Ø40	42.5	88	18	177	188

缸徑	N1	WA	WB
Ø20	13.5	10.2	8
Ø25	14.5	10.5	10.25
Ø32	13.5	8.5	11.8
Ø40	21.5	13	16.4

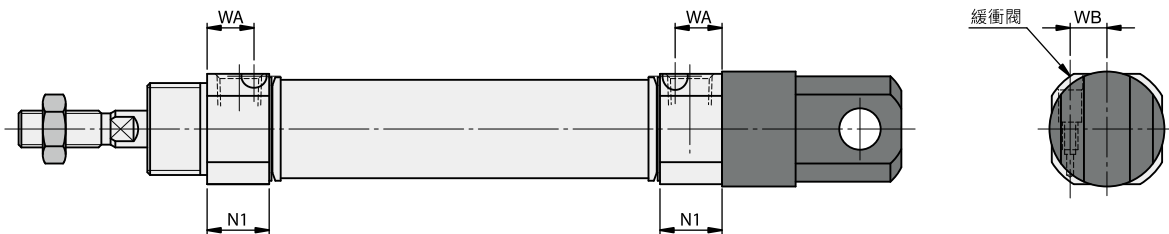
外型尺寸表

雙山型(D)

● 橡膠緩衝型



● 空氣緩衝型



缸徑	A	A1	B1	CI	CD	CX	CZ	D	E	F	G	H	H1	I	K	L	MM	N	NN	P
Ø20	20	-	13	25	9	10	20	8	20	13	7	41	5	28	6	30	M8X1.25	13.5	M20X1.5	1/8"
Ø25	22	-	17	30	9	10	20	10	26	13	8	45	6	33.5	6	30	M10X1.25	14.5	M26X1.5	1/8"
Ø32	22	21	17	30	9	10	20	12	26	13	7	45	6	37.5	6	30	M10X1.25	13.5	M26X1.5	1/8"
Ø40	24	22	22	40	10	15	30	16	32	16	11	50	8	46.5	6	39	M14X1.5	21.5	M32X2.0	1/4"

空氣緩衝型

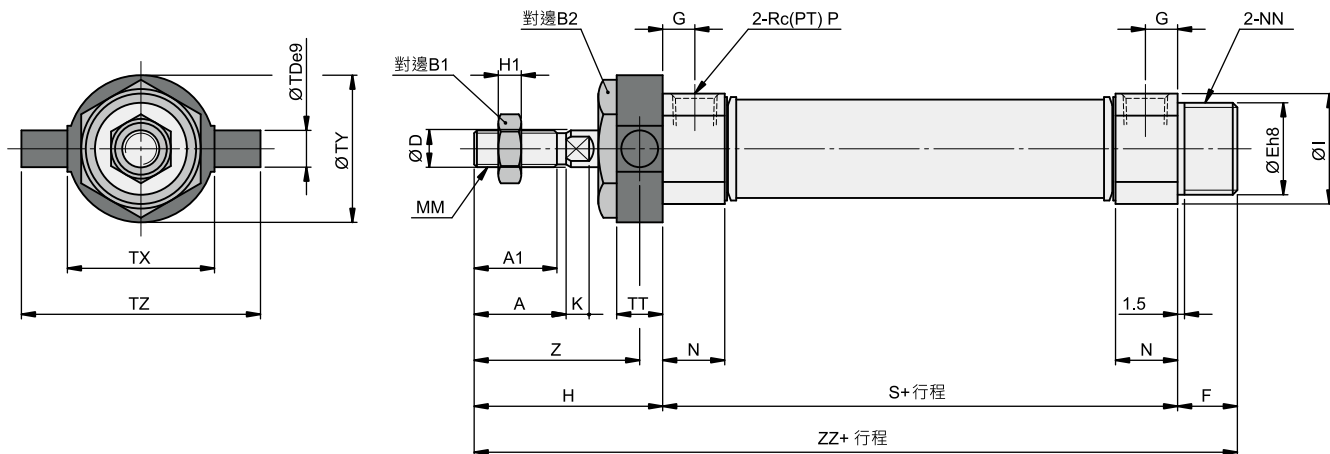
缸徑	NA	RR	S	U	Z	ZZ
Ø20	24	9	62	14	133	142
Ø25	30	9	62	14	137	146
Ø32	34.5	9	64	14	139	148
Ø40	42.5	11	88	18	177	188

缸徑	N1	WA	WB
Ø20	13.5	10.2	8
Ø25	14.5	10.5	10.25
Ø32	13.5	8.5	11.8
Ø40	21.5	13	16.4

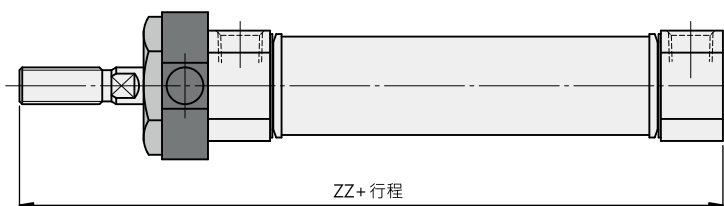
## 外型尺寸表

### 前T型吊具(U)

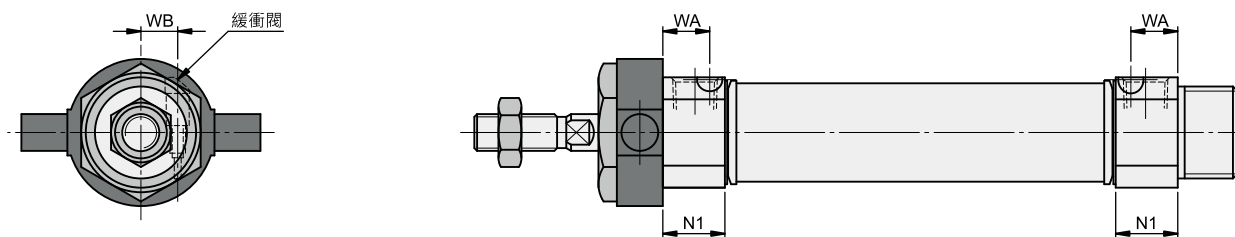
#### ● 橡膠緩衝型



#### ● 尾平型



#### ● 空氣緩衝型



缸徑	A	A1	B1	B2	D	E	F	G	H	H1	I	K	MM	N	NN	P	S	TD
Ø20	20	-	13	26	8	20	13	7	41	5	28	6	M8X1.25	13.5	M20X1.5	1/8"	62	8
Ø25	22	-	17	32	10	26	13	8	45	6	33.5	6	M10X1.25	14.5	M26X1.5	1/8"	62	9
Ø32	22	21	17	32	12	26	13	7	45	6	37.5	6	M10X1.25	13.5	M26X1.5	1/8"	64	9
Ø40	24	22	22	41	16	32	16	11	50	8	46.5	6	M14X1.5	21.5	M32X2.0	1/4"	88	10

缸徑	TT	TX	TY	TZ	Z	ZZ	
						標準	尾平
Ø20	10	32	32	52	36	116	103
Ø25	10	40	40	60	40	120	107
Ø32	10	40	40	60	40	122	109
Ø40	11	53	53	77	44.5	154	138

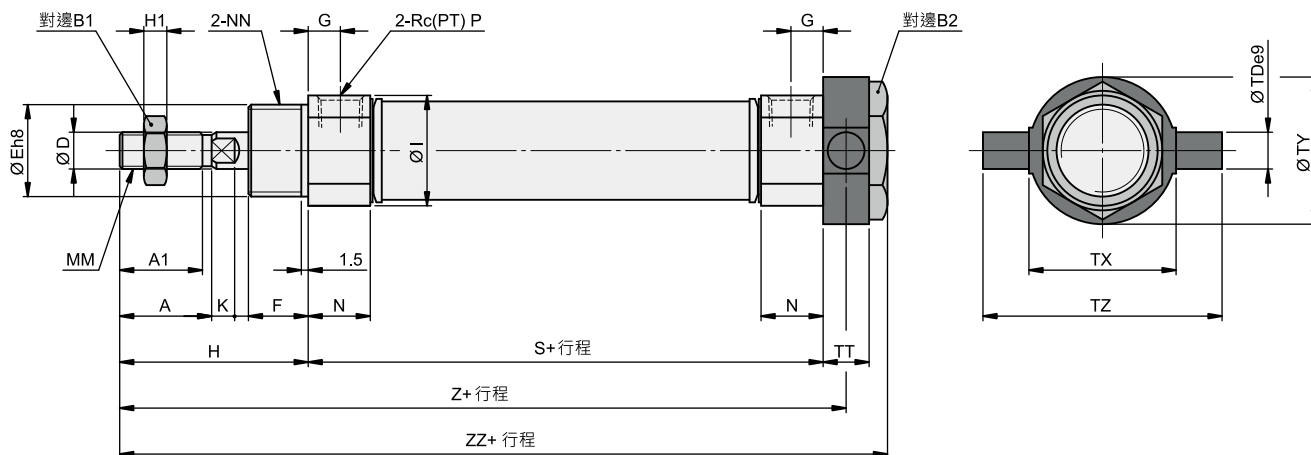
#### 空氣緩衝型

缸徑	N1	WA	WB
Ø20	13.5	10.2	8
Ø25	14.5	10.5	10.25
Ø32	13.5	8.5	11.8
Ø40	21.5	13	16.4

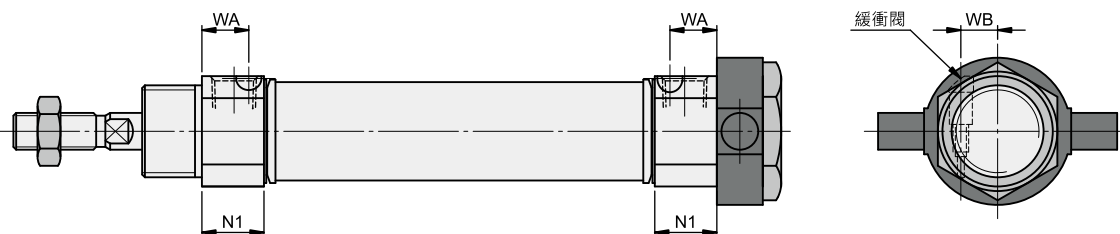
外型尺寸表

後T型吊具(T)

● 橡膠緩衝型



● 空氣緩衝型



缸徑	A	A1	B1	B2	D	E	F	G	H	H1	I	K	MM	N	NN	P	S
Ø20	20	-	13	26	8	20	13	7	41	5	28	6	M8X1.25	13.5	M20X1.5	1/8"	62
Ø25	22	-	17	32	10	26	13	8	45	6	33.5	6	M10X1.25	14.5	M26X1.5	1/8"	62
Ø32	22	21	17	32	12	26	13	7	45	6	37.5	6	M10X1.25	13.5	M26X1.5	1/8"	64
Ø40	24	22	22	41	16	32	16	11	50	8	46.5	6	M14X1.5	21.5	M32X2.0	1/4"	88

空氣緩衝型

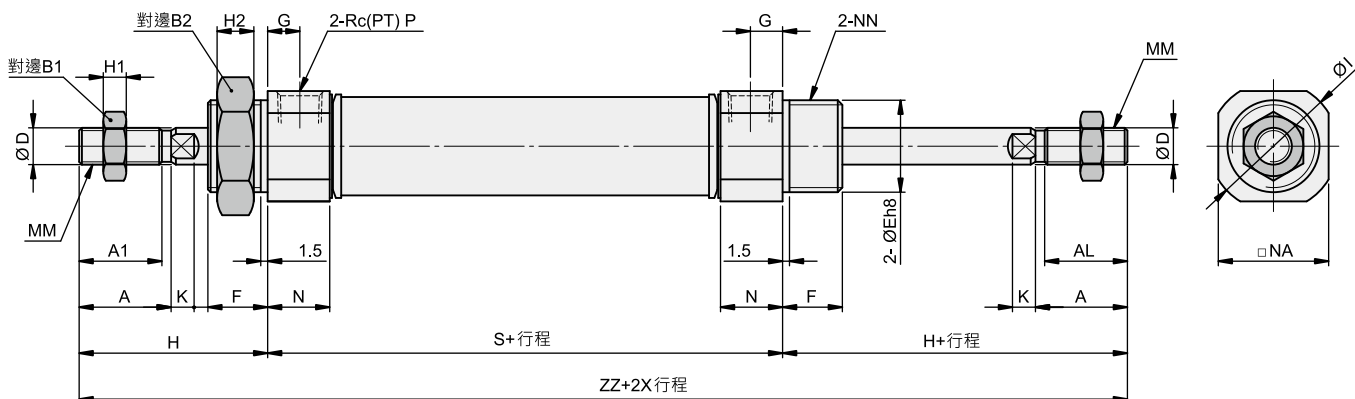
缸徑	TD	TT	TX	TY	TZ	Z	ZZ
Ø20	8	10	32	32	52	108	118
Ø25	9	10	40	40	60	112	122
Ø32	9	10	40	40	60	114	124
Ø40	10	11	53	53	77	143.5	154

缸徑	N1	WA	WB
Ø20	13.5	10.2	8
Ø25	14.5	10.5	10.25
Ø32	13.5	8.5	11.8
Ø40	21.5	13	16.4

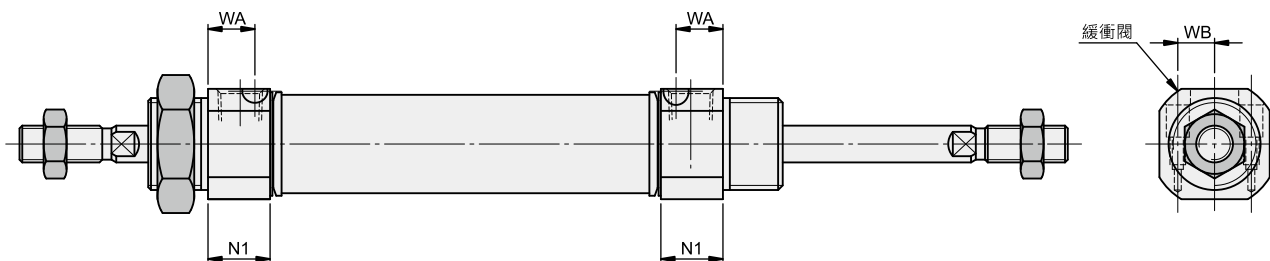
### 外型尺寸表

#### 雙軸型 AC□W

##### ● 橡膠緩衝型



##### ● 空氣緩衝型



缸徑	A	A1	B1	B2	D	E	F	G	H	H1	H2	I	K	MM	N	NA	NN	P
Ø20	20	-	13	26	8	20	13	7	41	5	8	28	6	M8X1.25	13.5	24	M20X2.5	1/8"
Ø25	22	-	17	32	10	26	13	8	45	6	8	33.5	6	M10X1.25	14.5	30	M26X1.5	1/8"
Ø32	22	21	17	32	12	26	13	7	45	6	8	37.5	6	M10X1.25	13.5	34.5	M26X1.5	1/8"
Ø40	24	22	22	41	16	32	16	11	50	8	10	46.5	6	M14X1.5	21.5	42.5	M32X2.0	1/4"

#### 空氣緩衝型

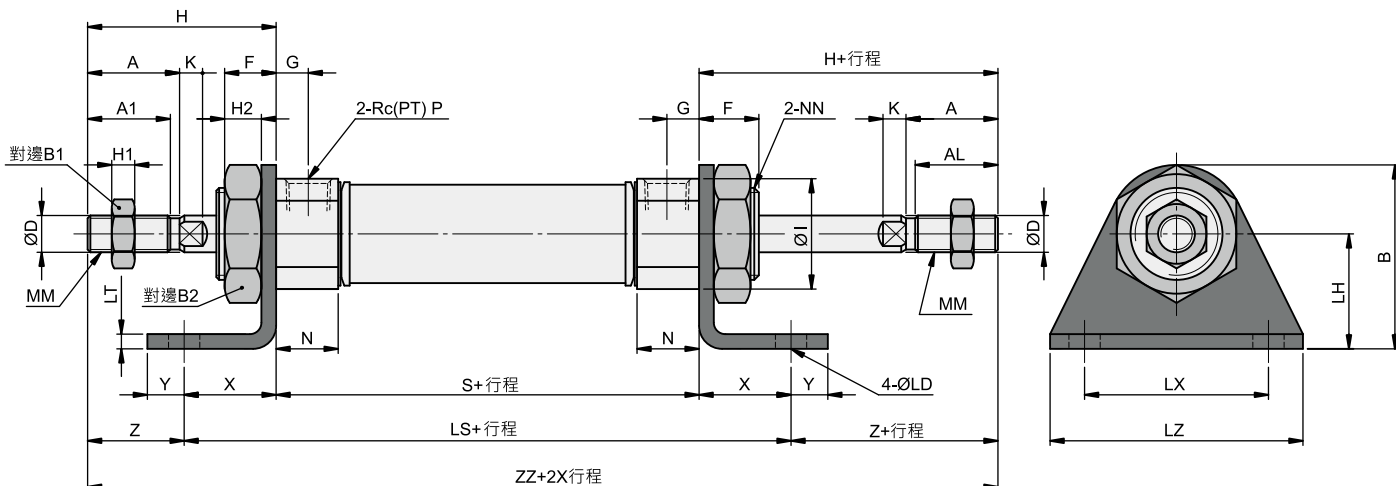
缸徑	S	ZZ
Ø20	62	144
Ø25	62	152
Ø32	64	154
Ø40	88	188

缸徑	N1	WA	WB
Ø20	13.5	10.2	8
Ø25	14.5	10.5	10.25
Ø32	13.5	8.5	11.8
Ø40	21.5	13	16.4

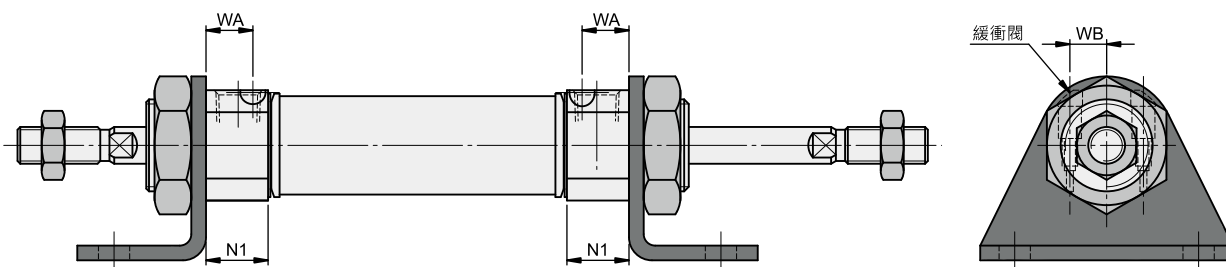
外型尺寸表

腳架型(L)

● 橡膠緩衝型



● 空氣緩衝型



缸徑	A	A1	B	B1	B2	D	F	G	H	H1	H2	I	K	LD	LH	LS	LT	LX	LZ	MM	N
Ø20	20	-	40	13	26	8	13	7	41	5	8	28	6	6.8	25	102	3.2	40	55	M8X1.25	13.5
Ø25	22	-	47	17	32	10	13	8	45	6	8	33.5	6	6.8	28	102	3.2	40	55	M10X1.25	14.5
Ø32	22	21	47	17	32	12	13	7	45	6	8	37.5	6	6.8	28	104	3.2	40	55	M10X1.25	13.5
Ø40	24	22	54	22	41	16	16	11	50	8	10	46.5	6	7	30	134	3.2	55	75	M14X1.5	21.5

缸徑	NN	P	S	X	Y	Z	ZZ
Ø20	M20X1.5	1/8"	62	20	8	21	144
Ø25	M26X1.5	1/8"	62	20	8	25	152
Ø32	M26X1.5	1/8"	64	20	8	25	154
Ø40	M32X2.0	1/4"	88	23	10	27	188

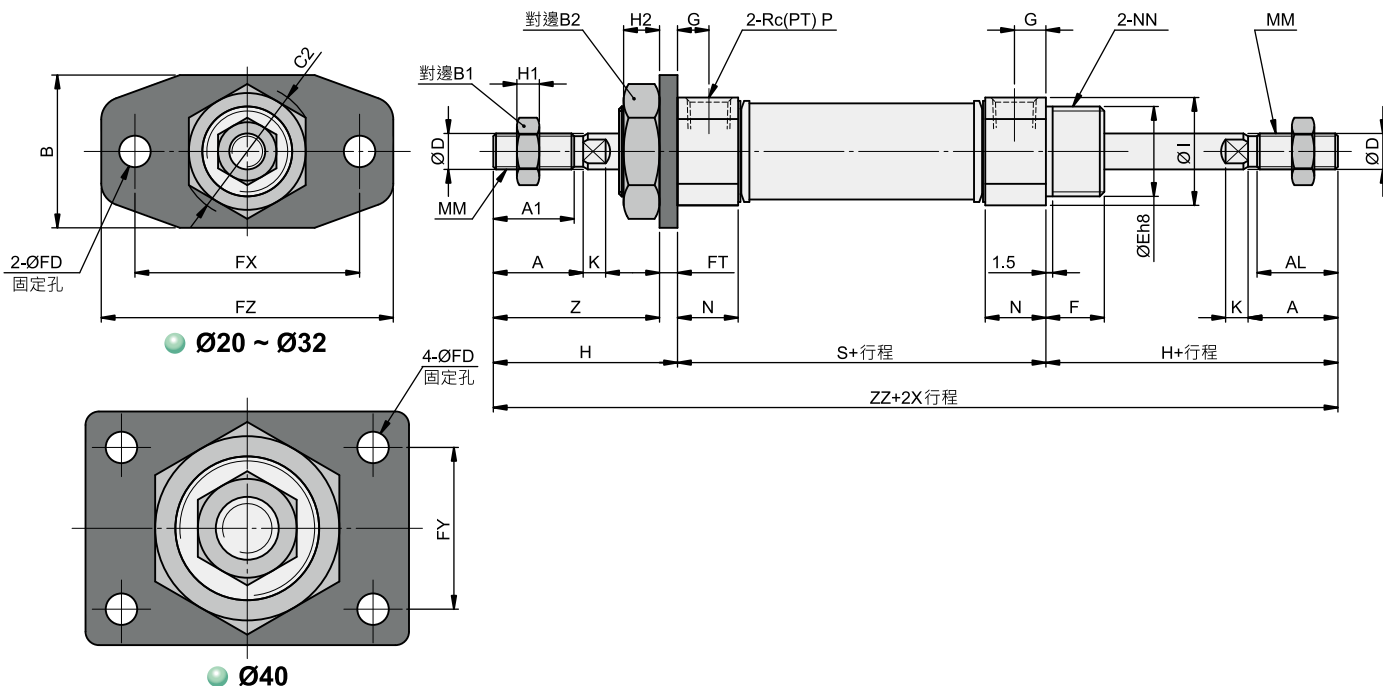
空氣緩衝型

缸徑	N1	WA	WB
Ø20	13.5	10.2	8
Ø25	14.5	10.5	10.25
Ø32	13.5	8.5	11.8
Ø40	21.5	13	16.4

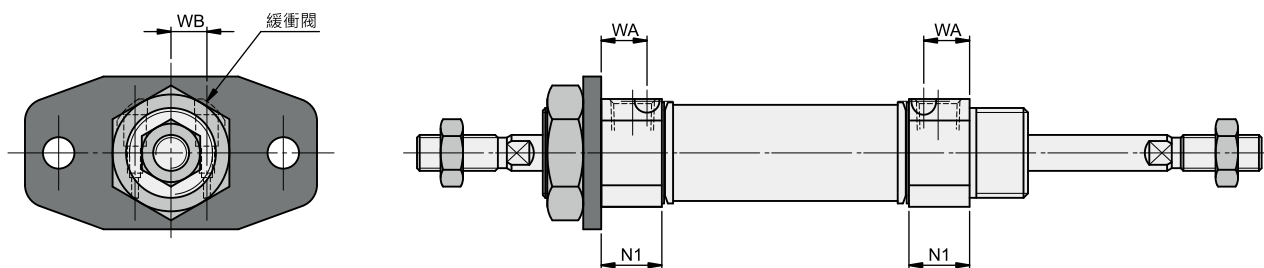
## 外型尺寸表

### 前安裝板(F)

#### ● 橡膠緩衝型



#### ● 空氣緩衝型



缸徑	A	A1	B	B1	B2	C2	D	E	F	FD	FT	FX	FY	FZ	G	H	H1	H2	I	K	MM
Ø20	20	-	34	13	26	30	8	20	13	7	4	60	-	75	7	41	5	8	28	6	M8X1.25
Ø25	22	-	40	17	32	37	10	26	13	7	4	60	-	75	8	45	6	8	33.5	6	M10X1.25
Ø32	22	21	40	17	32	37	12	26	13	7	4	60	-	75	7	45	6	8	37.5	6	M10X1.25
Ø40	24	22	52	22	41	47.3	16	32	16	7	5	66	36	82	11	50	8	10	46.5	6	M14X1.5

#### 空氣緩衝型

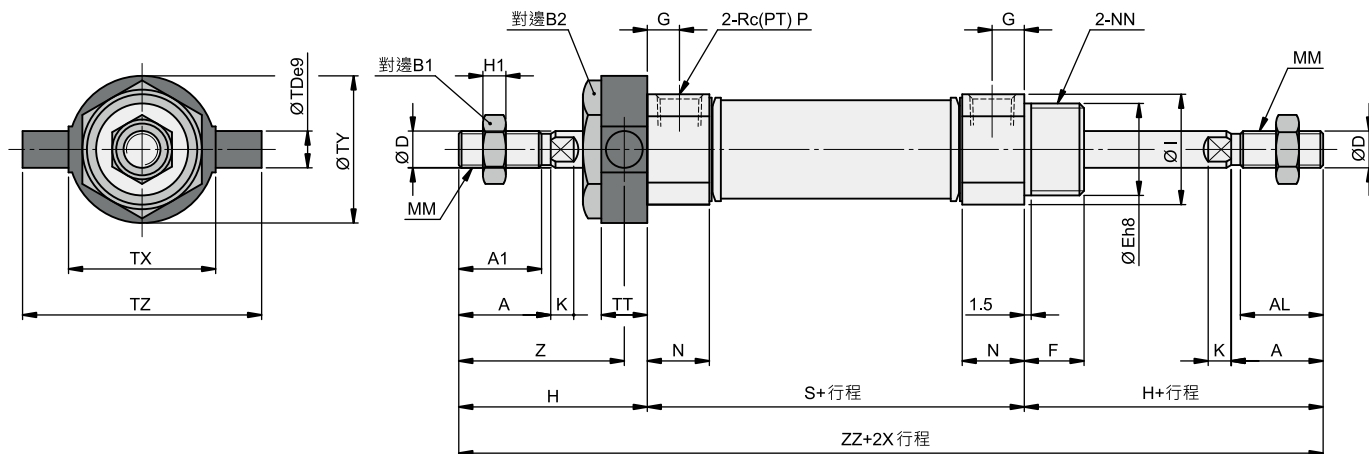
缸徑	N	NN	P	S	Z	ZZ
Ø20	13.5	M20X1.5	1/8"	62	37	144
Ø25	14.5	M26X1.5	1/8"	62	41	152
Ø32	13.5	M26X1.5	1/8"	64	41	154
Ø40	21.5	M32X2.0	1/4"	88	45	188

缸徑	N1	WA	WB
Ø20	13.5	10.2	8
Ø25	14.5	10.5	10.25
Ø32	13.5	8.5	11.8
Ø40	21.5	13	16.4

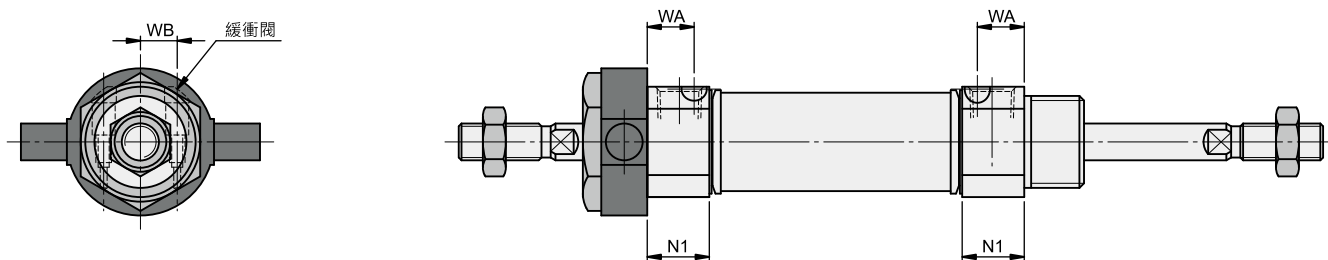
外型尺寸表

前T型吊具(U)

● 橡膠緩衝型



● 空氣緩衝型



缸徑	A	A1	B1	B2	D	E	F	G	H	H1	I	K	MM	N	NN	P	S
Ø20	20	-	13	26	8	20	13	7	41	5	28	6	M8X1.25	13.5	M20X1.5	1/8"	62
Ø25	22	-	17	32	10	26	13	8	45	6	33.5	6	M10X1.25	14.5	M26X1.5	1/8"	62
Ø32	22	21	17	32	12	26	13	7	45	6	37.5	6	M10X1.25	13.5	M26X1.5	1/8"	64
Ø40	24	22	22	41	16	32	16	11	50	8	46.5	6	M14X1.5	21.5	M32X2.0	1/4"	88

缸徑	TD	TT	TX	TY	TZ	Z	ZZ
Ø20	8	10	32	32	52	36	144
Ø25	9	10	40	40	60	40	152
Ø32	9	10	40	40	60	40	154
Ø40	10	11	53	53	77	44.5	188

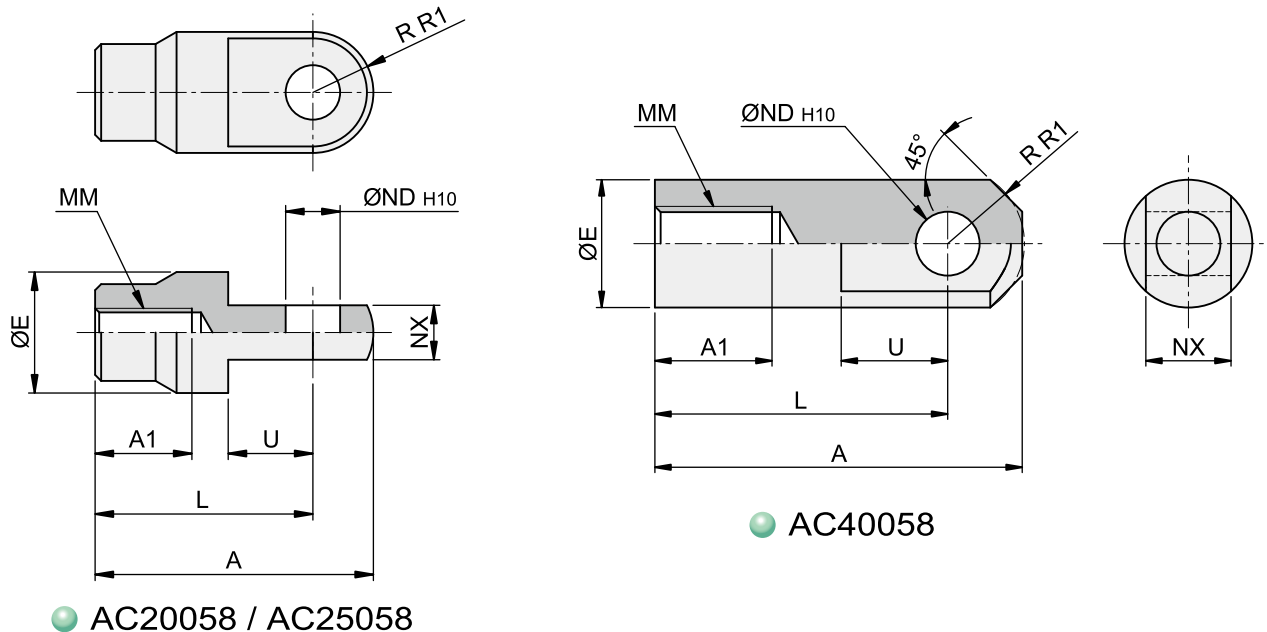
空氣緩衝型

缸徑	N1	WA	WB
Ø20	13.5	10.2	8
Ø25	14.5	10.5	10.25
Ø32	13.5	8.5	11.8
Ø40	21.5	13	16.4



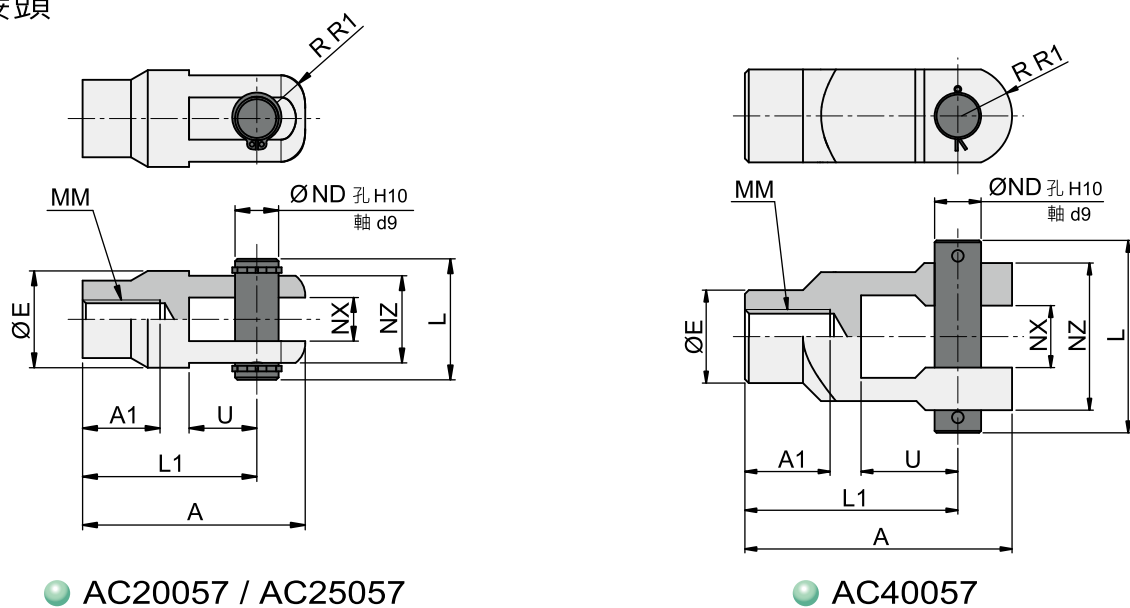
## 外型尺寸表

### I 接頭



型號	適用缸徑	A	A1	E	L	MM	ND <sub>H10</sub>	NX	R1	U
AC20058	Ø20	46	16	20	36	M8X1.25	9	9	10	14
AC25058	Ø25、Ø32	48	18	20	38	M10X1.25	9	9	10	14
AC40058	Ø40	69	22	24	55	M14X1.5	12	16	15.5	20

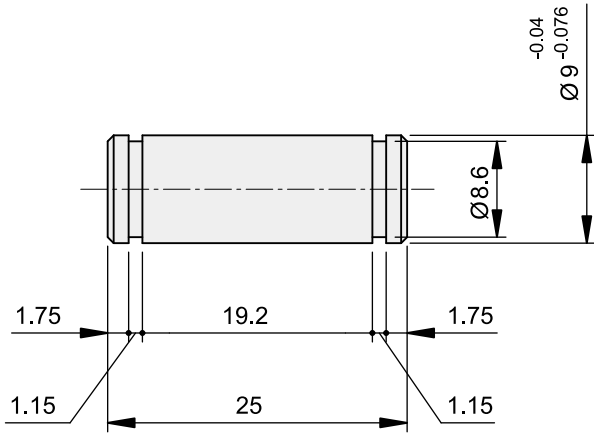
### Y 接頭



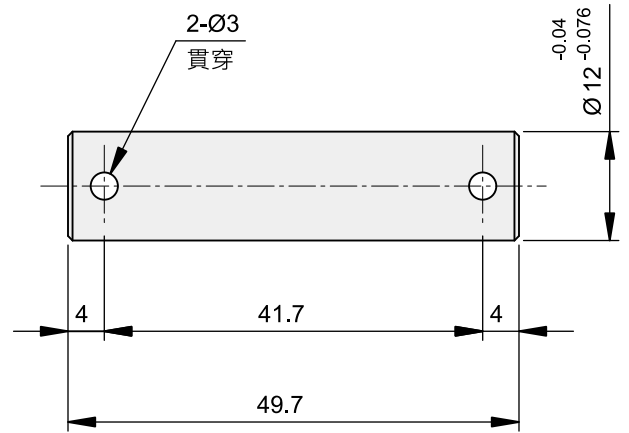
型號	適用缸徑	A	A1	E	L	L1	MM	ND	NX	NZ	R1	U	適用銷之型號
AC20057	Ø20	46	16	20	25	36	M8X1.25	9	9	18	5	14	AC20023Y
AC25057	Ø25、Ø32	48	18	20	25	38	M10X1.25	9	9	18	5	14	AC25023Y
AC40057	Ø40	68	22	24	49.7	55	M14X1.5	12	16	38	13	25	AC40023Y

外型尺寸表

● Y 接頭用銷



● AC20023Y / AC25023Y



● AC40023Y