

全長很短的小型氣缸

- 安裝空間明顯的縮小，此種氣缸可以直接嵌入機械本體中或安裝在平板上，如此一來，機械也可以製作的更加小巧了。

規格

系列		AA
作動型式		單動推出型
缸徑		Ø6、Ø10、Ø15
耐壓力		1.05MPa (10.7kgf/cm ²)
最大使用壓力		0.7MPa (7.1kgf/cm ²)
最小使用壓力	Ø6	0.2MPa (2.0kgf/cm ²)
	Ø10、Ø15	0.15MPa (1.5kgf/cm ²)
使用溫度		-10°C ~ +70°C
緩衝		無
給油		不要 (無給油)
行程公差		+1.0 0
先端螺牙公差		JIS2級
活塞桿前端有無螺牙		有 / 無
固定型式		板固定型 埋入型
配件	固定用螺帽 (2) * 活塞桿前端螺帽 (2)	固定用螺帽 (2) O型環 (1) * 活塞桿前端螺帽 (2)

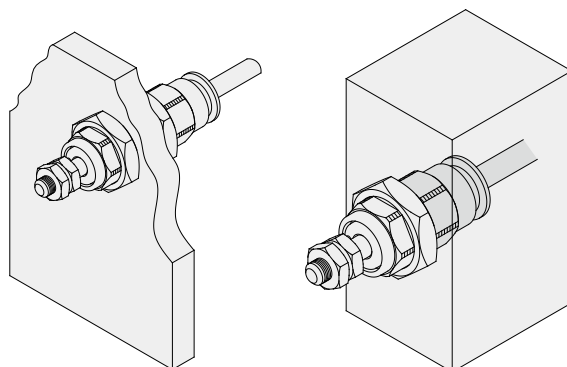
* 活塞桿前端有螺牙時。



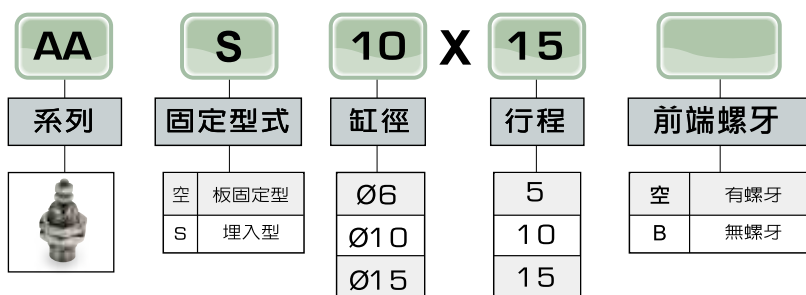
固定安裝型式

板固定型

埋入型



表示方法



標準行程表

缸徑	行程 (mm)
Ø6	5、10、15
Ø10	5、10、15
Ø15	5、10、15

理論出力表

型式	操作方向	操作壓力 (MPa)		
		0.3	0.5	0.7
6	OUT	4.56	10.2	15.9
	IN	1.42		
10	OUT	17.6	33.3	49
	IN	2.45		
15	OUT	42.2	77.5	113
	IN	4.41		

重量表

型式	行程 (mm)		
	5	10	15
AA□6	10.6	13.1	15.6
AA□10	28	33	38
AA□15	72	82	92

安裝注意事項

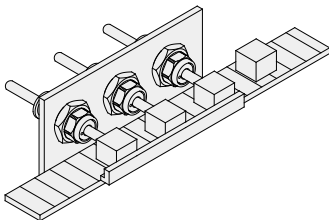
請於使用前務必詳閱本安全須知

⚠ 注意

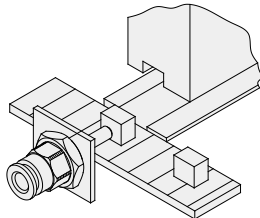
- 請勿在心軸收回時荷重使用，在氣缸內的彈簧是用來提供足夠的力量縮回心軸，如果負重心軸將無法正常縮回。

應用實例

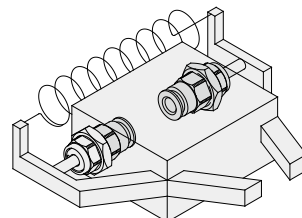
夾持



推出

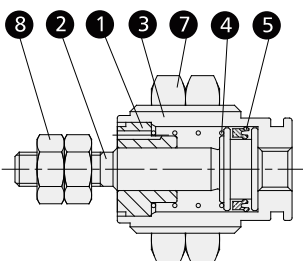


夾爪

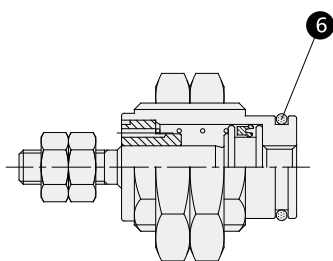


內部構造圖

板固定型



埋入型

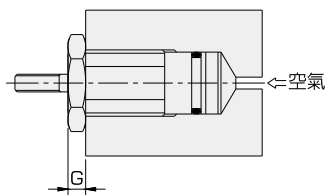


零件表

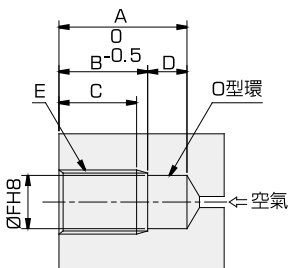
編號	名稱	材質	備註
1	前蓋	A6061	硬質處理
2	活塞桿	不鏽鋼	—
3	缸管	銅	鍍鎳
4	彈簧	琴鋼線	—
5	免油油封	NBR	—
6	O型環	NBR	埋入型用
7	安裝螺帽	銅	鍍鎳
8	桿端螺帽	銅	鍍鎳

埋入型安裝孔尺寸

埋入狀態

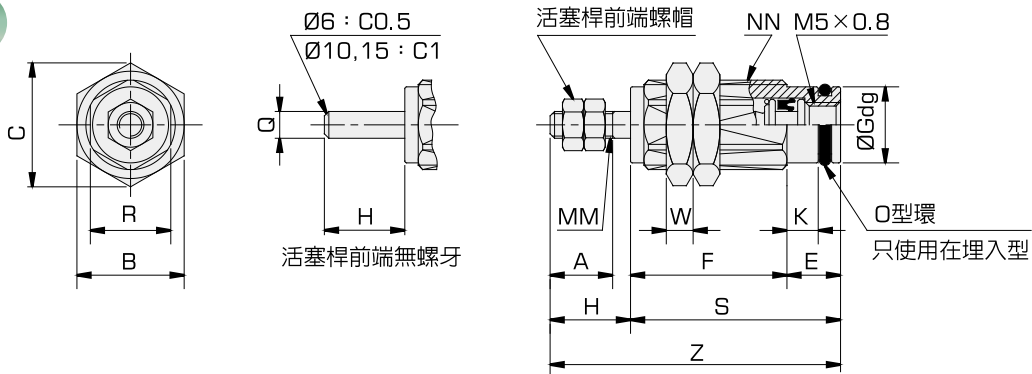


安裝加工尺寸圖



缸徑	行程	A	B	C	D	E	F	G
6	5	16	12.5	10	3.5	M10X1.0	8.5	3
	10	23	19.5	17				
	15	30	26.5	24				
10	5	17	13.5	10.5	3.5	M15X1.5	12	4
	10	23.5	20	17				
	15	30.5	27	24				
15	5	19	14.5	11.5	4.5	M22X1.5	19	5
	10	25	20.5	17.5				
	15	31.5	27	24				

外形尺寸圖



缸徑	A	B	C	E	F			G	H	K	MM	NN	R	S			W	Z			Q
					5st	10st	15st							5st	10st	15st		5st	10st	15st	
Ø6	7	12	13.9	6	12.5	19.5	26.5	8.5	9	3.5	M3X0.5	M10X1.0	9	18.5	25.5	32.5	3	27.5	34.5	41.5	3
Ø10	10	19	22	6	14.5	21	28	12	12	3.5	M4X0.7	M15X1.5	13	20.5	27	34	4	32.5	39	46	5
Ø15	12	27	31	7	16.5	22.5	29	19	14	4.2	M5X0.8	M22X1.5	20	23.5	29.5	36	5	37.5	43.5	50	6