

### 規格

系列	VBS200		VBS300			VBS600	
	VBS201	VBS202	VBS302	VBS303	VBS304	VBS606	VBS610
使用流體	空氣						
操作壓力範圍	0.15 ~ 0.7MPa (1.5 ~ 7kgf/cm <sup>2</sup> )						
耐壓力	1.0MPa (10.5kgf/cm <sup>2</sup> )						
使用溫度範圍	5°C~60°C (41°F~140°F)						
操作角度	45°						



2

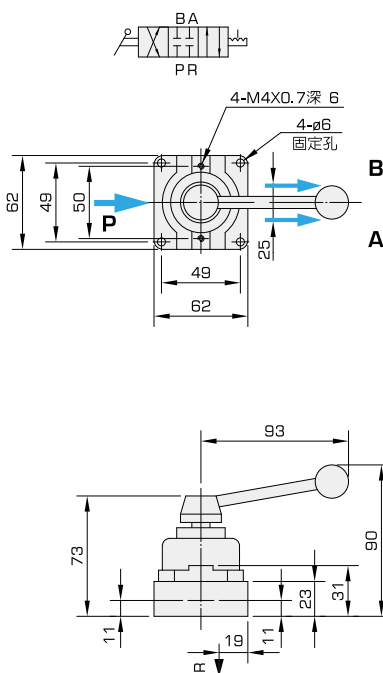
系列	切換方式	接管口徑			重量	
		VBS201	VBS202	VBS201	VBS202	
VBS200	四口三位	1/8"	1/4"	560g	560g	

系列	切換方式	接管口徑			重量		
		VBS302	VBS303	VBS304	VBS302	VBS303	VBS304
VBS300	四口三位	1/4"	3/8"	1/2"	800g		

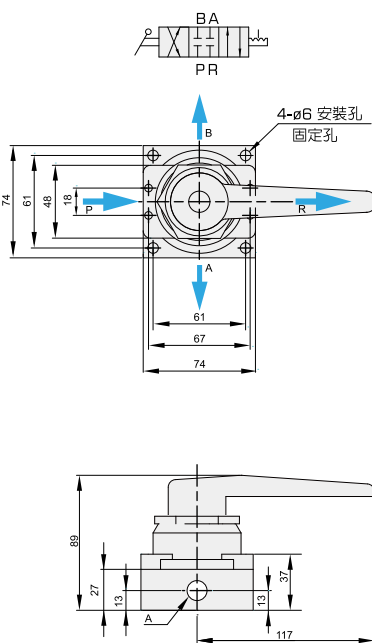
系列	切換方式	接管口徑		重量	
		VBS606	VBS610	VBS606	VBS610
VBS600	四口三位	3/4"	1"	1360g	

### 外形尺寸圖

● VBS200 橫配管



● VBS300 橫配管



● VBS600 橫配管

