

#### 配線端子插頭(DIN43650)

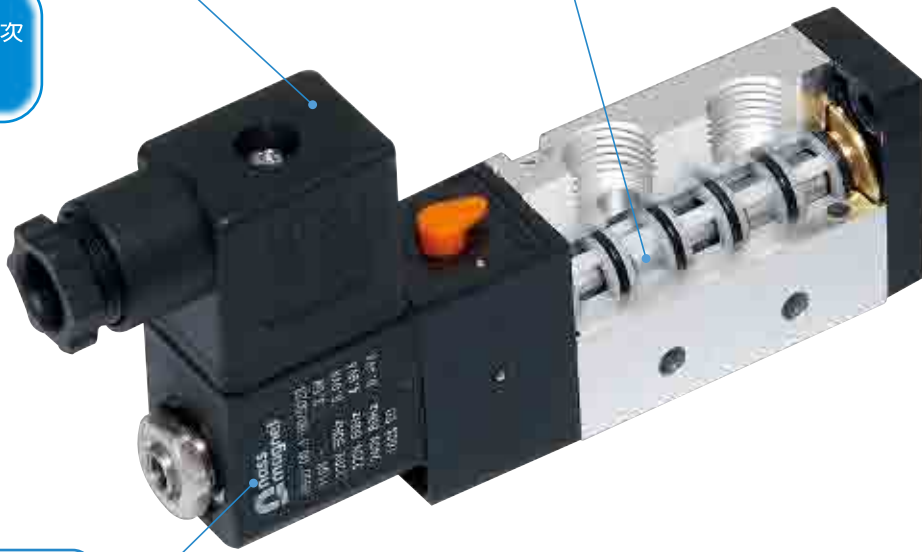
- 種類:
1. 標準插頭
  2. 附燈插頭
  3. 保護迴路附燈插頭

#### 閥桿

閥桿經特殊鏡面加工及硬質膜處理

能長時間作動不燒損，  
啓動壓力 $0.5\text{kgf/cm}^2$

正常使用 5000 萬次  
以上壽命



#### 線圈種類

1. AC110V 50/60Hz
2. AC220V 50/60Hz
3. DC12V
4. DC24V

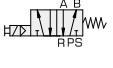
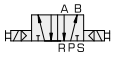
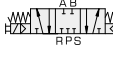


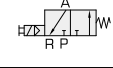



### 規格

系列	VEC1000	VEC2000	VEC3000
使用流體	乾燥空氣		
操作壓力範圍	0.17~0.8MPa(1.7~8kgf/cm <sup>2</sup> )		
耐壓力	1.0MPa(10kgf/cm <sup>2</sup> )		
使用溫度	5°C~60°C (41°F~140°F)		
潤滑給油	潤滑或不潤滑		
反應靈敏度	0.05秒		
適用氣缸範圍	Ø12~Ø40mm	Ø40~Ø63mm	Ø63~Ø100mm
負載週期	100% ED		
配線端子	歐規標準配線插頭 DIN 43650		
電壓範圍	±10%		
保護結構	IP65 防水/防塵		
絕緣等級	F級		
溫度範圍	30°C (86°F)		
消耗電力	DC24V:2.5W AC110V 50Hz:4.8VA AC110V 60Hz:4VA	DC24V:2.5W AC110V / 220V 50Hz:6.0VA AC110V / 220V 60Hz:4.9VA AC24V 60Hz:6.4VA	

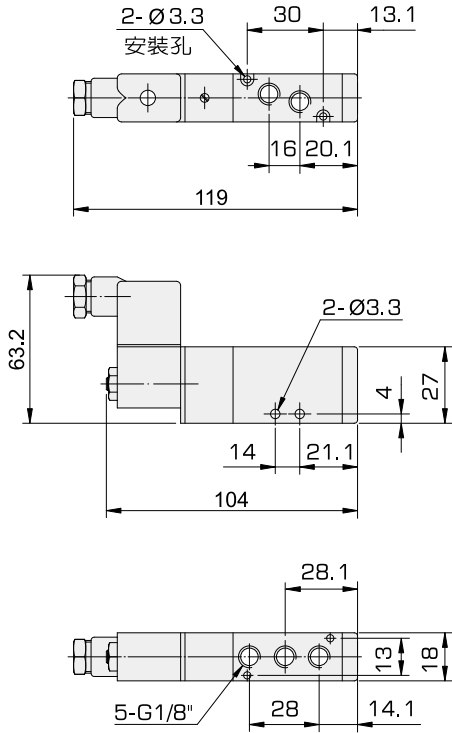
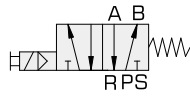
系列	切換方式		接管口徑		有效斷面積	重量		
			R,S	P,A,B	P→A/B			
VEC1000	五口二位	單線圈	G1/8"	G1/8"	12mm <sup>2</sup> (0.67CV)	100g		
		雙線圈				150g		
	五口三位	中位關閉			G1/8"	G1/8"	9mm <sup>2</sup> (0.5CV)	170g
		中位開放						
		中位壓力						
	三口二位	常閉型			G1/8"	G1/8"	12mm <sup>2</sup> (0.67CV)	90g
常開型		90g						
VEC2000	五口二位	單線圈	G1/8"	G1/4"	18mm <sup>2</sup> (1CV)	180g		
		雙線圈				270g		
	五口三位	中位關閉			G1/8"	G1/4"	12mm <sup>2</sup> (0.7CV)	310g
		中位開放						
		中位壓力						
	三口二位	常閉型			G1/8"	G1/4"	18mm <sup>2</sup> (1CV)	170g
常開型		170g						
VEC3000	五口二位	單線圈	G1/4"	G3/8"	30mm <sup>2</sup> (1.68CV)	260g		
		雙線圈				300g		
	五口三位	中位關閉			G1/4"	G3/8"	22mm <sup>2</sup> (1.2CV)	310g
		中位開放						
		中位壓力						
	三口二位	常閉型			G1/4"	G3/8"	30mm <sup>2</sup> (1.68CV)	245g
常開型		245g						

表示方法

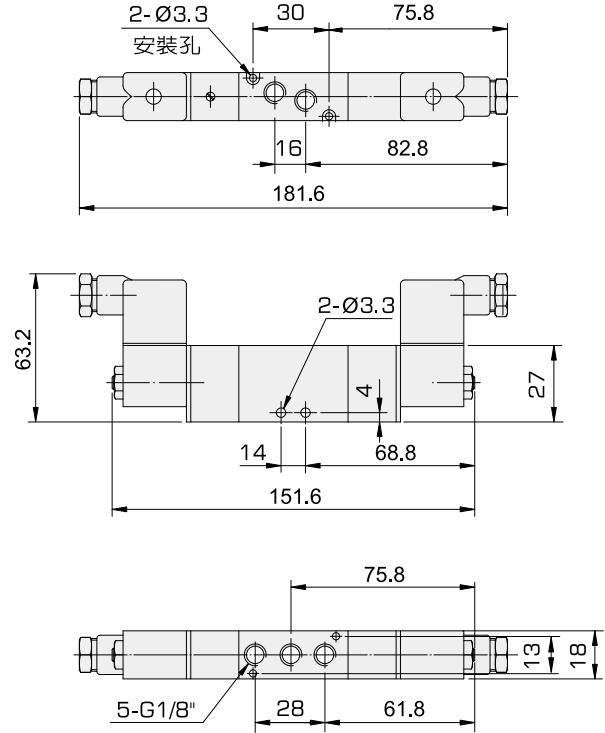
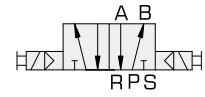
VEC	1	1	1	0	A11	L	M2
系列	型號	作動方式	配管口徑	配管方式	線圈電壓	插頭規格	連座數
	1 1000 2 2000 3 3000	1 單線圈  2 雙線圈  3 中位關閉  4 中位開放  5 中位壓力  6 常閉型  7 常開型 	1 G 1/8" (1000用) 2 G 1/4" (2000用) 3 G 3/8" (3000用)	0 沒有底座 1 連座式	A11 AC110V 50/60Hz A22 AC220V 50/60Hz A24 AC24V D24 DC24V	空 標準插頭 DIN 43650 L 附燈插頭 DIN 43650 S 保護迴路 附燈插頭 DIN 43650	M2 M3 M4 M5 M6 M7 M8 M9 M10

### 外形尺寸圖

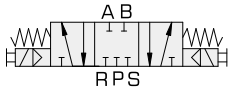
● VEC1110 單線圈



● VEC1210 雙線圈



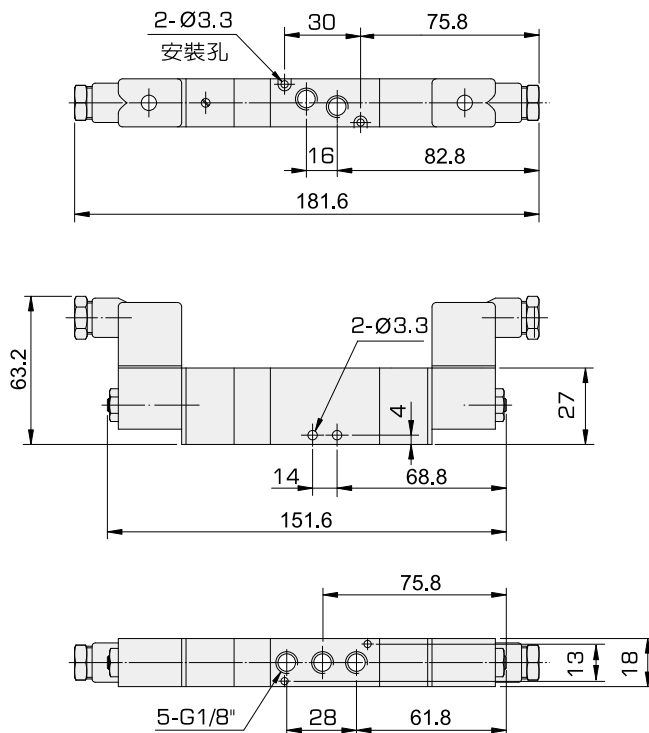
● VEC1310 中位關閉



● VEC1410 中位開放

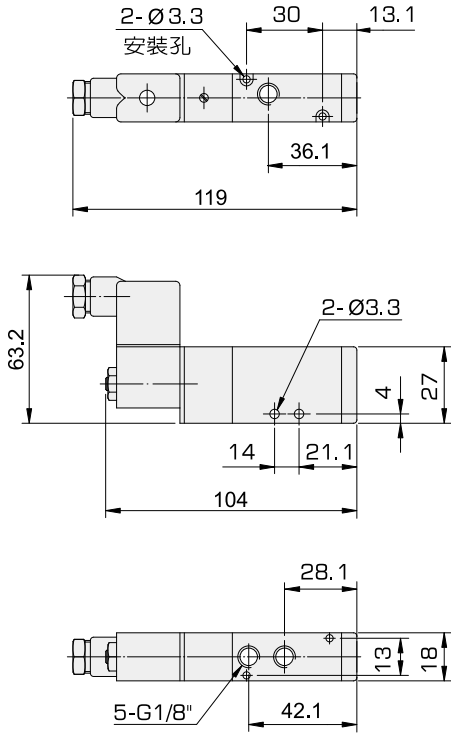
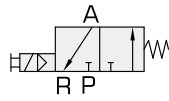


● VEC1510 中位壓力

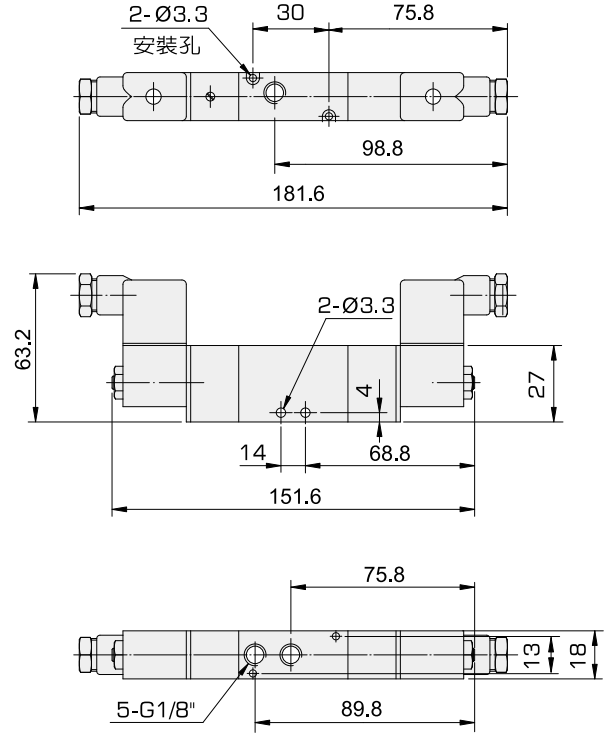
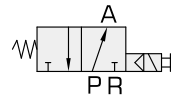


外形尺寸圖

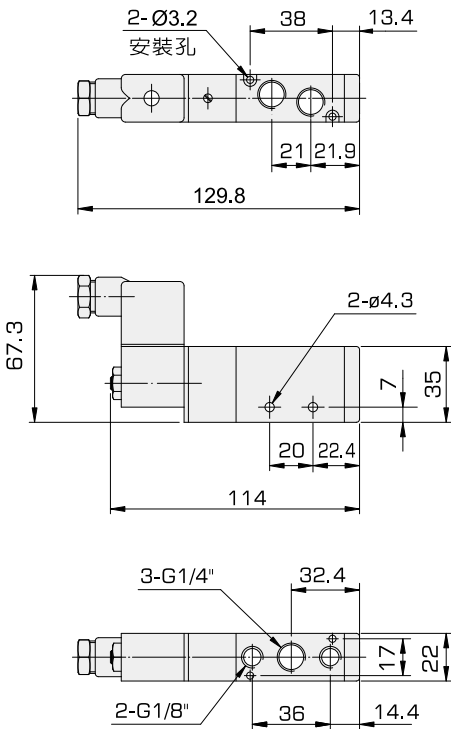
● VEC1610 常閉型



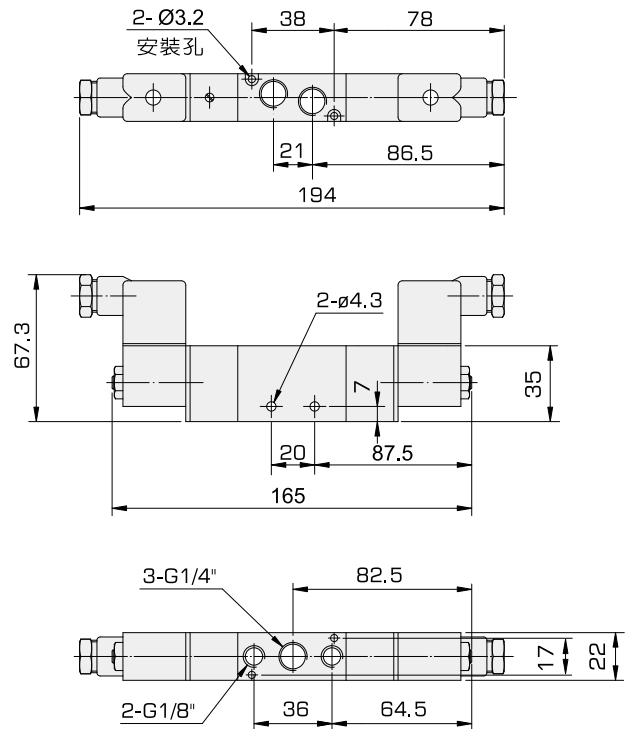
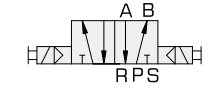
● VEC1710 常開型



● VEC2120 單線圈

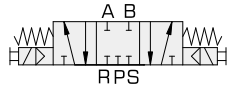


● VEC2220 雙線圈

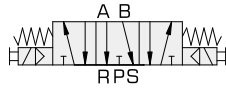


### 外形尺寸圖

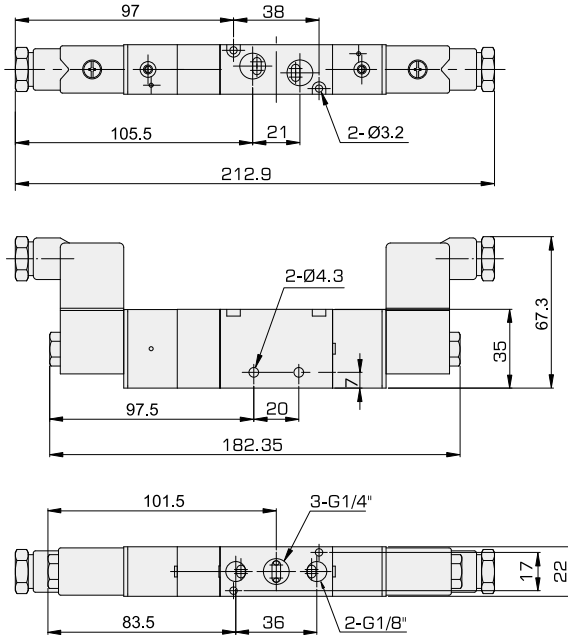
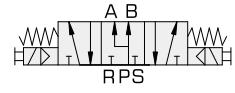
● VEC2320 中位關閉



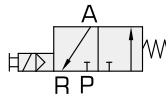
● VEC2420 中位開放



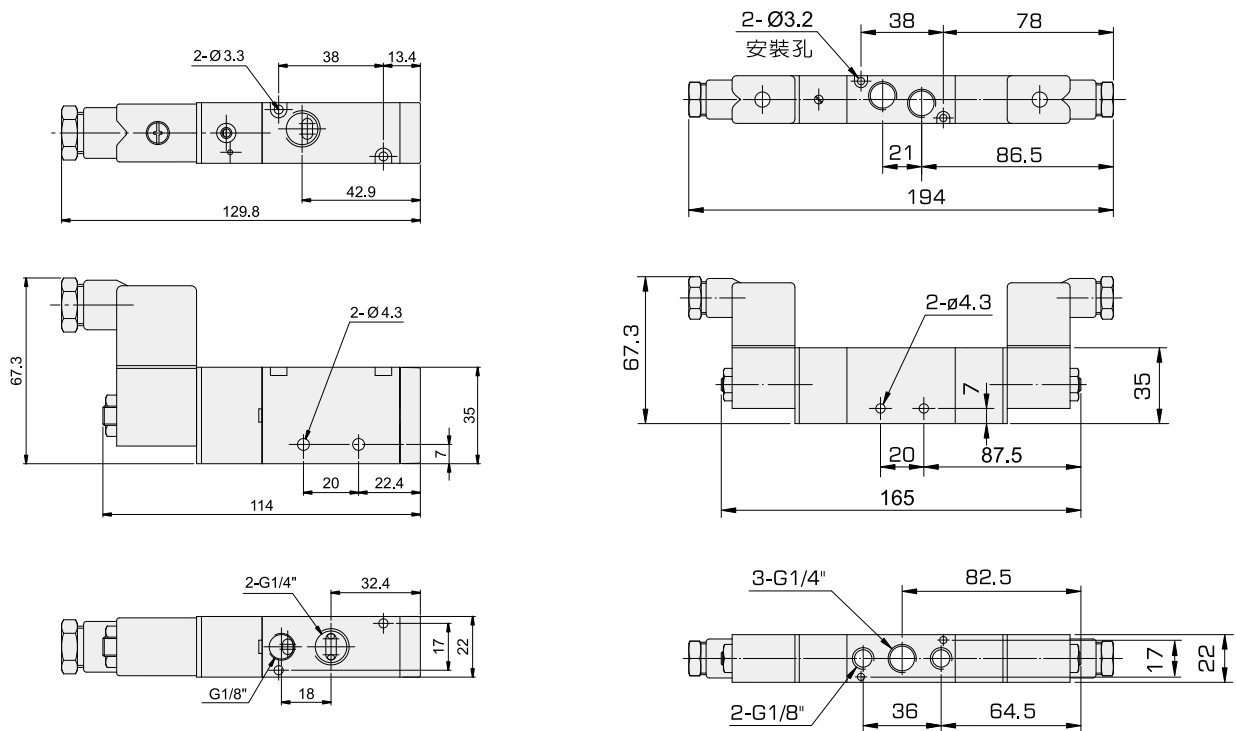
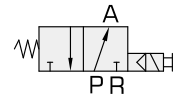
● VEC2520 中位壓力



● VEC2620 常閉型

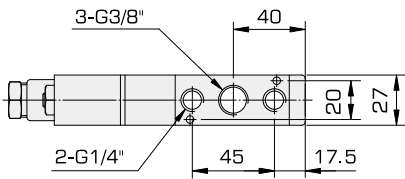
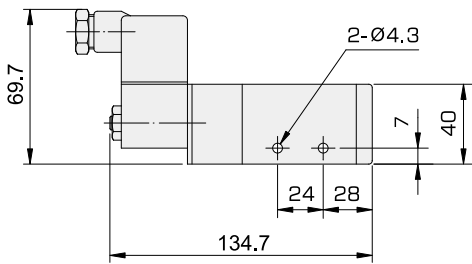
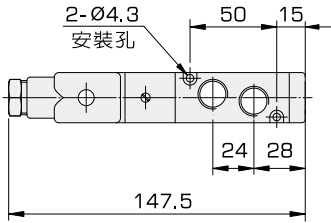
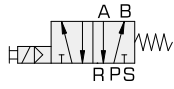


● VEC2720 常開型

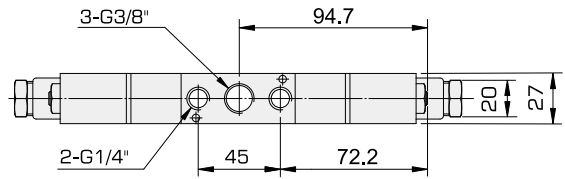
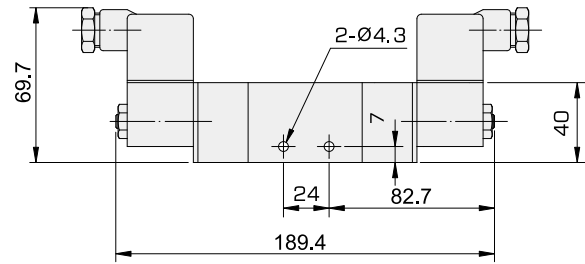
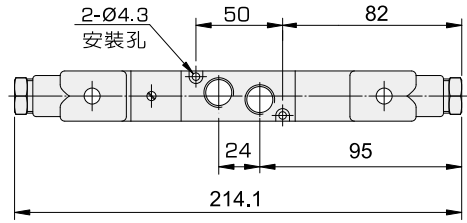
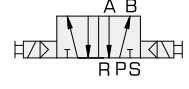


外形尺寸圖

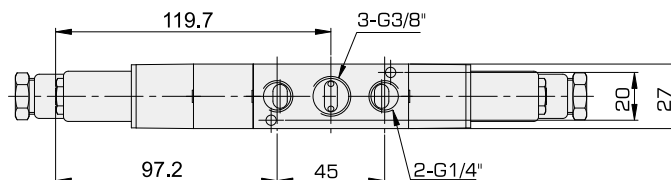
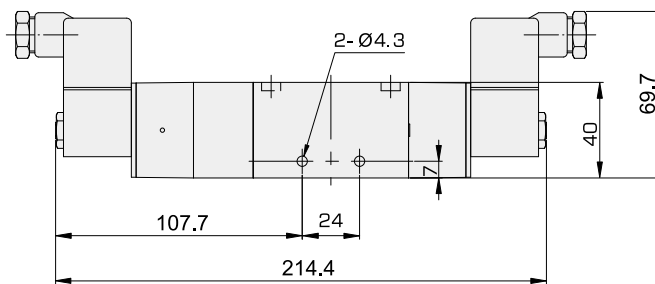
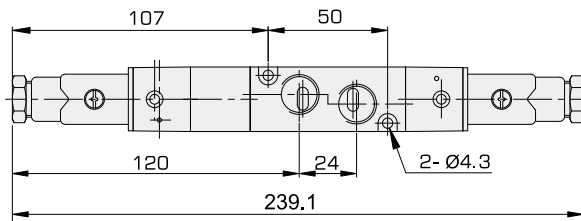
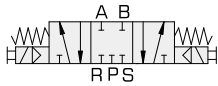
● VEC3130 單線圈



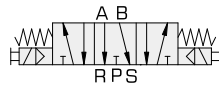
● VEC3230 雙線圈



● VEC3330 中位關閉



● VEC3430 中位開放

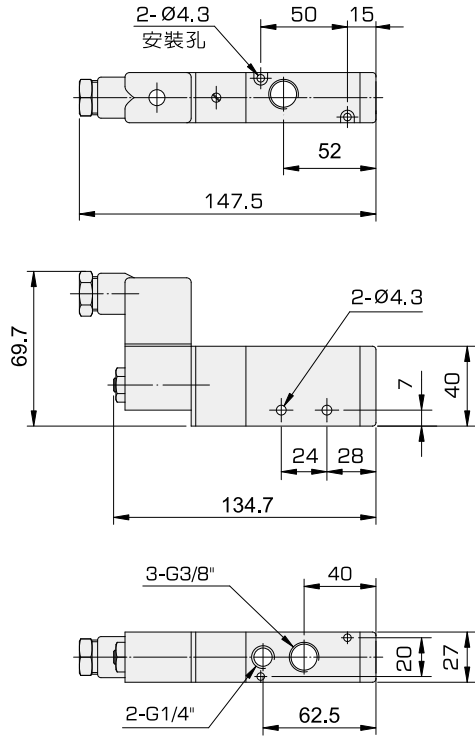


● VEC3530 中位壓力

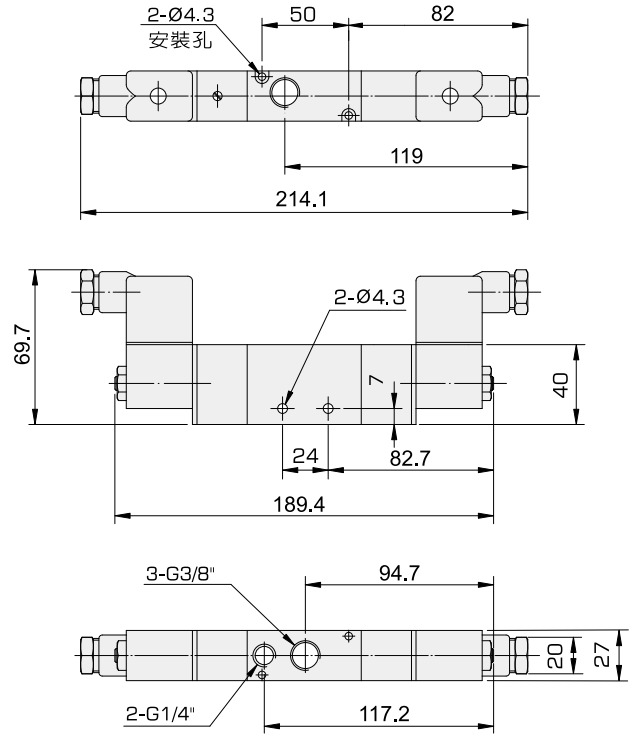


### 外形尺寸圖

● VEC3620 常閉型



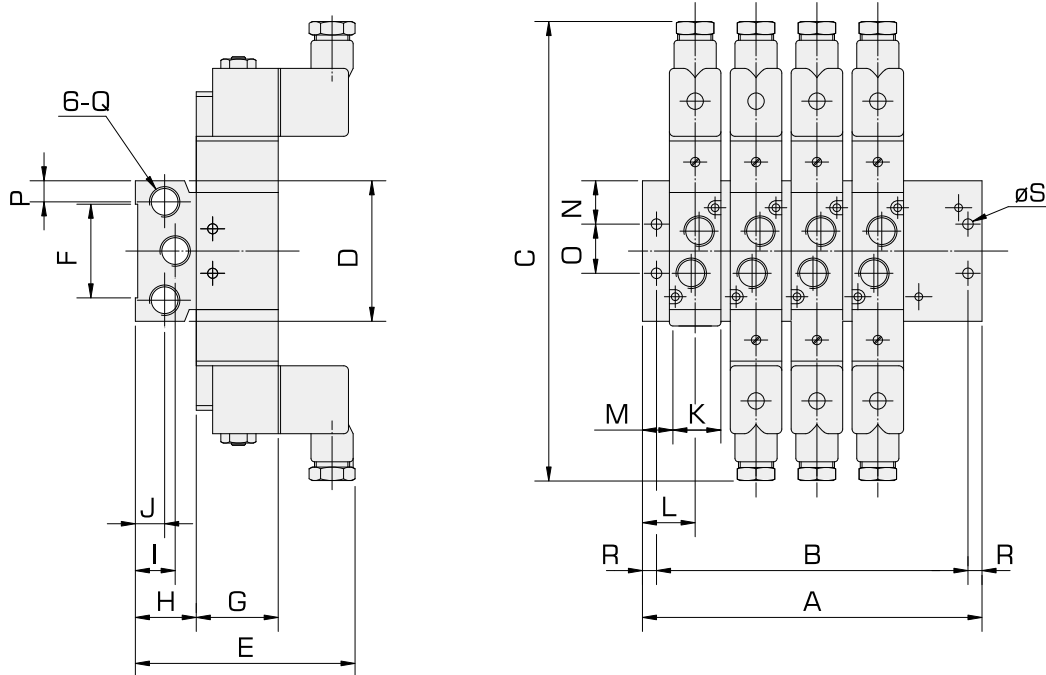
● VEC3720 常開型



2



連座外形尺寸表



2

系列	C	D	E	F	G	H	I	J	K	L	M	N	O	P	Q	R	ØS
<b>VEC1</b>	181.6	58	88.2	36	27	25	16	11	18	19	10	19	20	9	G1/4"	5	4.5
<b>VEC2</b>	194	65	94	33	35	26.5	16.5	12.5	22	23	12	21.5	22	11	G1/4"	6	5
<b>VEC3</b>	214.1	80	97.2	50	40	27.5	-	14.5	27	29	15.5	25.8	28.4	11.5	G3/8"	6	5

系列 連座	VEC1		VEC2		VEC3	
	A	B	A	B	A	B
<b>M2</b>	57	47	69	57	87	75
<b>M3</b>	76	66	92	80	116	104
<b>M4</b>	95	85	115	103	145	133
<b>M5</b>	114	104	138	126	174	162
<b>M6</b>	133	123	161	149	203	191
<b>M7</b>	152	142	184	172	232	220
<b>M8</b>	171	161	207	195	261	249
<b>M9</b>	190	180	230	218	290	278
<b>M10</b>	209	199	253	241	319	307