



### 特點

1. 低消耗電力1.8W(DC)。
2. 大容量Cv1.0、Rc(PT)1/4"。
3. 薄型輕量・本體寬為26.4mm。

### 規格

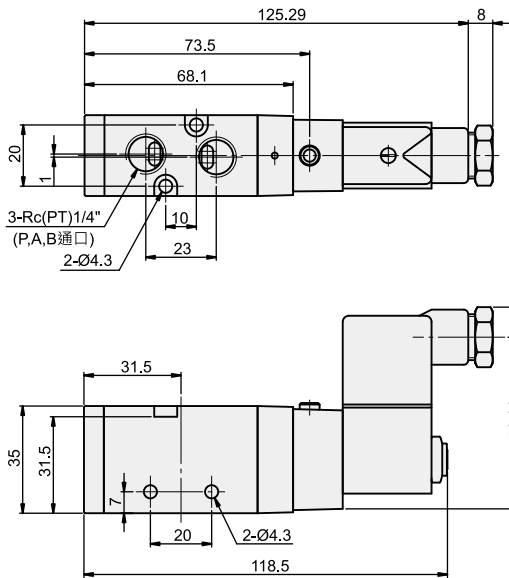
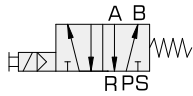
系列		VSF
使用流體		空氣
使用壓力範圍	五口二位單線圈	0.15~0.9MPa(1.5~9.2kgf/cm <sup>2</sup> )
	五口三位	
	五口二位雙線圈	
使用溫度		-10°C~50°C
反應時間	五口二位單/雙線圈	20ms以下[0.5MPa(5.1kgf/cm <sup>2</sup> )時]
	五口三位	40ms以下[0.5MPa(5.1kgf/cm <sup>2</sup> )時]
最大作動頻率	五口二位單/雙線圈	10Hz
	五口三位	3Hz
給油		不用
固定姿勢		自由
耐衝擊/耐振動		300/50 m/s <sup>2</sup> (8.3~2000Hz)
保護構造		防塵

### 表示方法

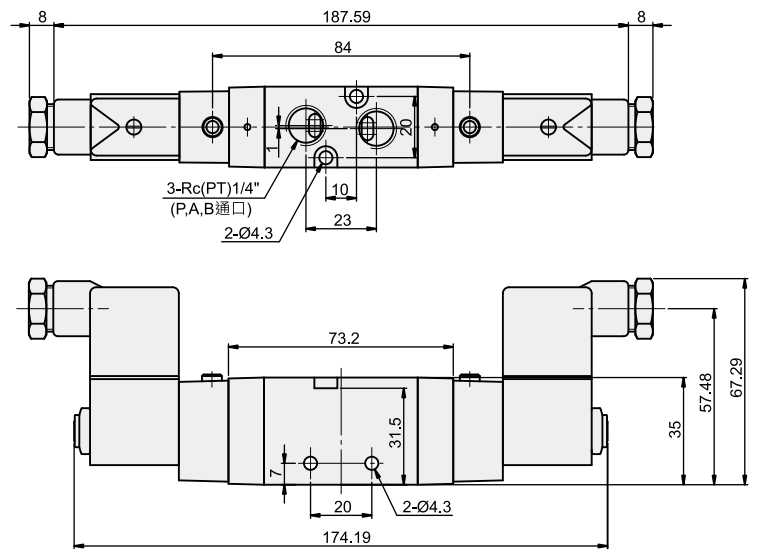
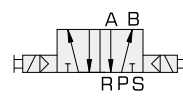
<b>VSF</b>	<b>3</b>	<b>1</b>	<b>3</b>	<b>0</b>	<b>A11</b>	<b>L</b>
系列	型號	作動方式	本體配件	線圈電壓	插頭規格	
	3 3000	<p>單線圈</p> <p>1 </p> <p>雙線圈</p> <p>2 </p> <p>中位關閉</p> <p>3 </p> <p>中位開放</p> <p>4 </p> <p>中位壓力</p> <p>5 </p>	0 標準品	<p><b>A11</b> AC110V 50/60Hz</p> <p><b>A22</b> AC220V 50/60Hz</p> <p><b>A24</b> AC24V</p> <p><b>D12</b> DC12V</p> <p><b>D24</b> DC24V</p>	<p>空 標準插頭 DIN 43650</p> <p><b>L</b> 附燈插頭 DIN 43650</p> <p><b>S</b> 保護迴路 附燈插頭 DIN 43650</p>	

外型尺寸圖

● VSF3130 單線圈



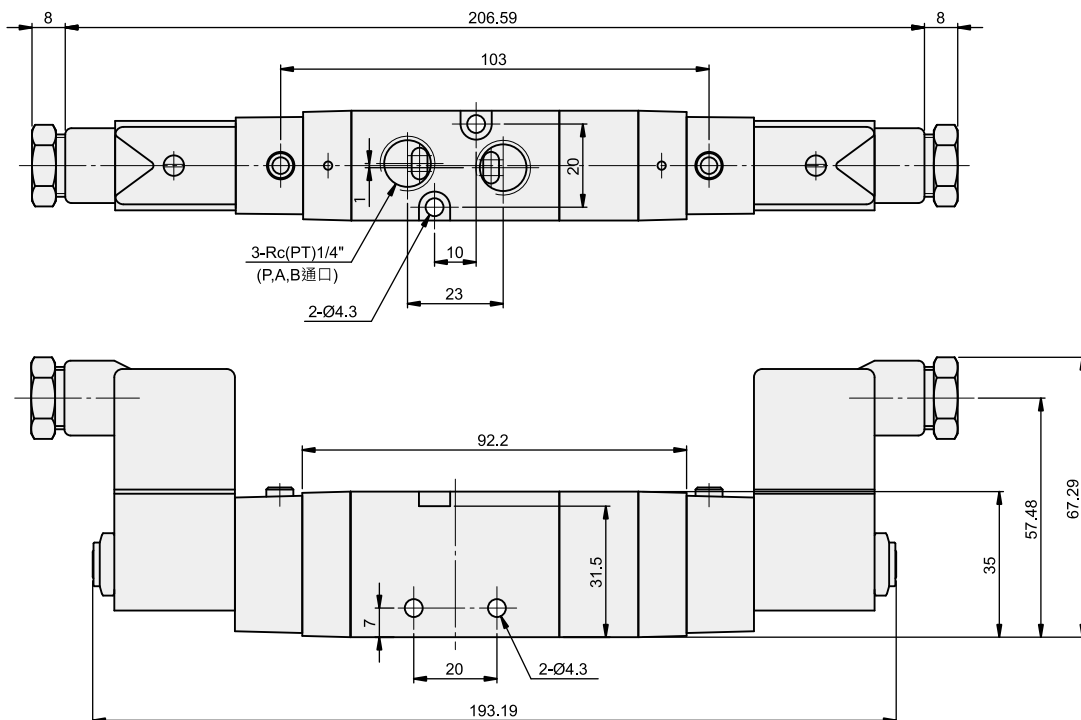
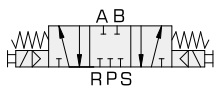
● VSF3230 雙線圈



● VSF3330 中位關閉

● VSF3430 中位開放

● VSF3530 中位壓力



2



### 連座表示方法

**VSF3**

VSF3000系列底座

**30**

**M2**

連座數

M2	2連
⋮	⋮
M20	20連

※連座數10以上為訂製品

**P1**

蓋板組數

P1	1組
P2	2組
⋮	⋮

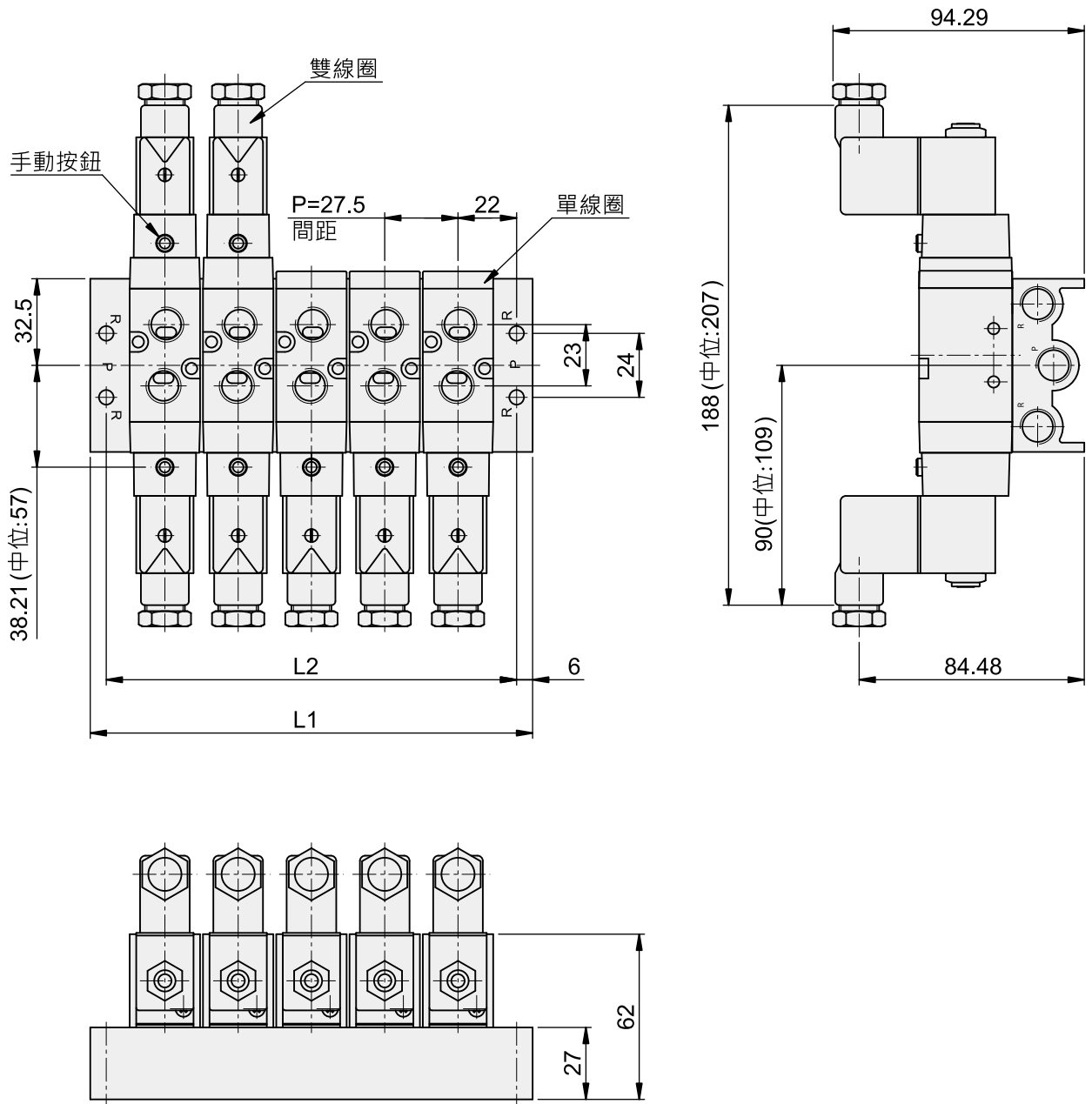
※不需蓋板時不用表示。

### 規 格

系 列	VSF330□□	
適用電磁閥	VSF3□30	
底座類型	一體型	
連座數	2~10連座	
排氣方式	共通排氣	
接管口徑	P,R孔	Rc (PT)1/4"
	A,B孔	Rc (PT)1/8"
配管口徑/接管物件	P,R孔	橫向 / 底座
	A,B孔	上方 / 電磁閥

外型尺寸圖

● VSF3000 連座型



連座數	2	3	4	5	6	7	8	9	10	11	12	13	14	15	16	17	18	19	20
L1	83.5	111	138.5	166	193.5	221	248.5	276	303.5	331	358.5	386	413.5	441	468.5	496	523.5	551	578.5
L2	71.5	90	126.5	154	181.5	209	236.5	264	291.5	319	346.5	374	401.5	429	456.5	484	511.5	539	566.5