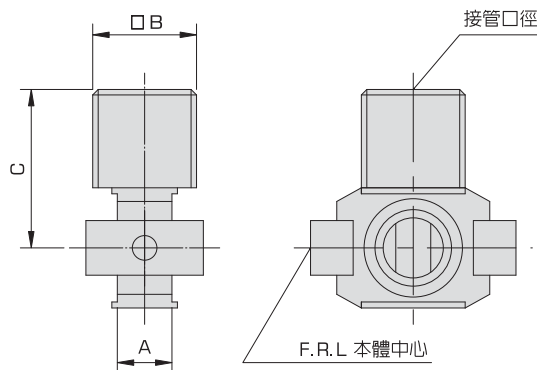


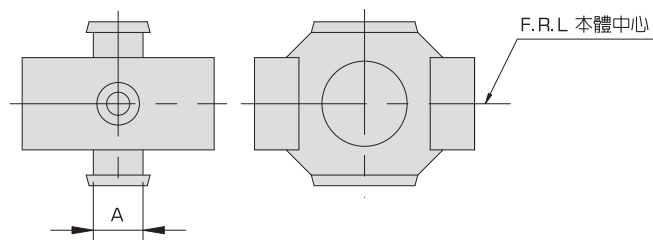
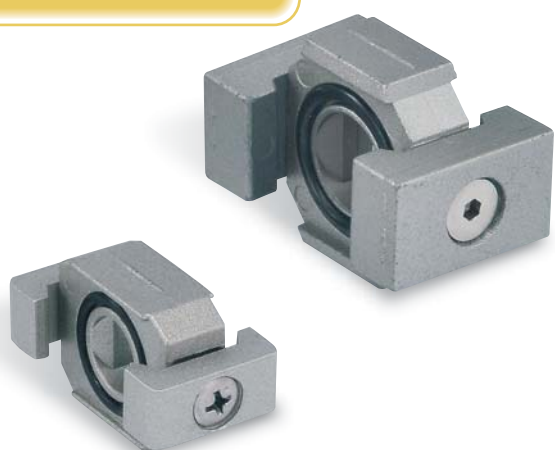
T 型分氣塊



(mm)

型 式	接管口徑	A	□B	C	適用機種
UAC02057-□01	1/8"	10	19	29	AC20-AC20D
UAC02057-□02	1/4"				
UAC03057-□01	1/8"	11	19	33	AC30-AC30D
UAC03057-□02	1/4"				
UAC04057-□02	1/4"	14	24	39	AC40-AC40D
UAC04057-□03	3/8"				

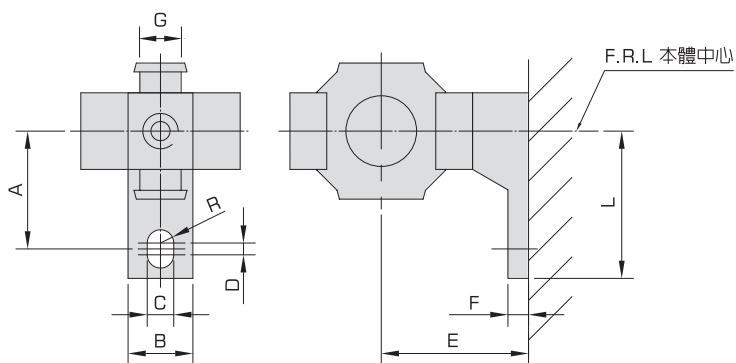
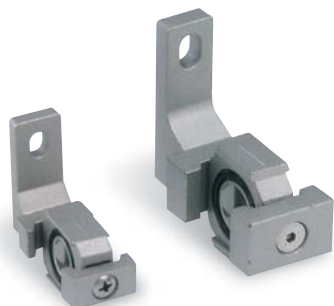
配氣塊



(mm)

型 式	A	適用機種
UAC02054	10	AC20~AC20D
UAC03054	11	AC30~AC30D
UAC04054	14	AC40~AC40D
UAC05054	15	AC50~AC50D

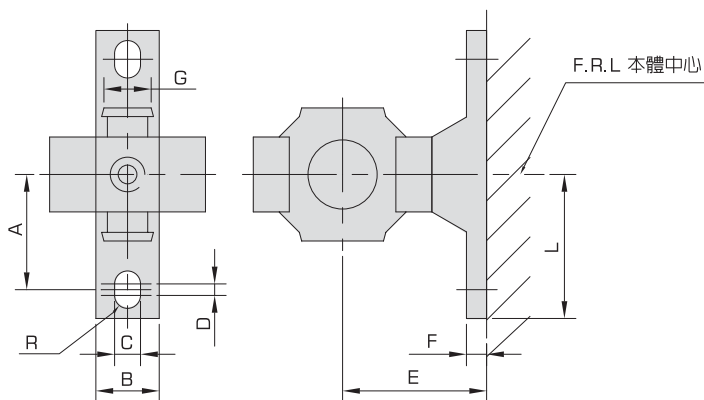
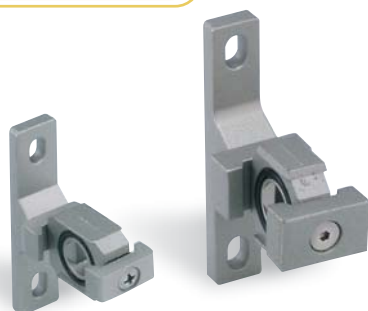
L 型托架



(mm)

型號	A	B	C	D	E	F	G	R	L	適用機種
UAC02058	24	15	5.5	3	29	5	10	2.75	33	AC20~AC20D
UAC03058	35	16	7	4	40.5	7	11	3.5	45	AC30~AC30D
UAC04058	40	22	9	4	50	7	14	4.5	50	AC40~AC40D
UAC05058	50	24	12	4	70	10	15	6.0	62.5	AC50~AC50D

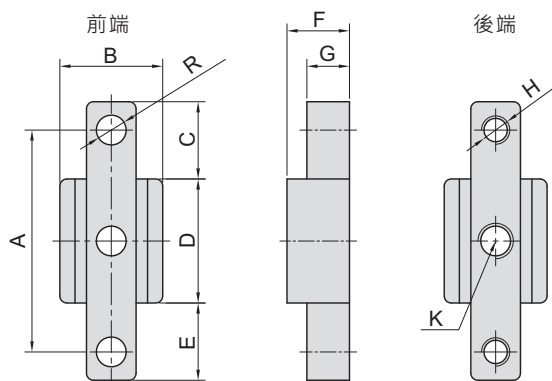
T 型托架



(mm)

型號	A	B	C	D	E	F	G	R	L	適用機種
UAC02059	24	15	5.5	3	29	5	10	2.75	33	AC20~AC20D
UAC03059	35	16	7	4	40.5	7	11	3.5	45	AC30~AC30D
UAC04059	40	22	9	4	50	7	14	4.5	50	AC40~AC40D
UAC05059	50	24	12	4	70	10	15	6.0	62.5	AC50~AC50D

迷你托架

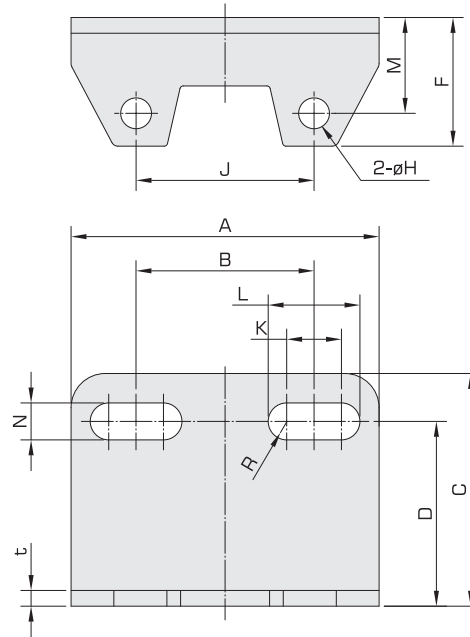


(mm)

型號	A	B	C	D	E	F	G	H	K	R	適用機種
UAC03070	31.3	14.5	10.9	17.5	10.9	8.8	6	2-M4X0.7	M5X0.8	3-Ø4.2	AC30~AC30D
UAC04070	39.5	28	13.3	23.8	13.8	11.5	8	3-M6X1.0	M5X0.8	5-Ø6.2	AC40~AC40D

1

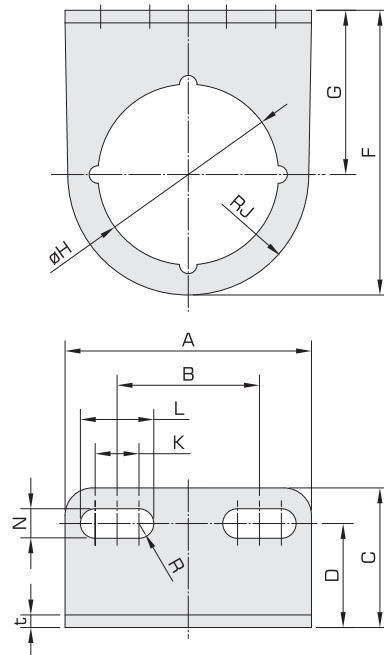
托架AF/AL用



(mm)

型號	A	B	C	D	F	H	J	K	L	M	N	R	t	安裝螺絲	適用機種
UAC02060	45	26	33.5	27	18.8	4.5	26	8	13.4	14	5.4	2.7	2.3	M4X8L 十字螺絲	AF20, AL20
UAC03060	53	34	39	32	22.5	4.5	35	6	12.5	19	6.5	3.25	2.3	M4X8L 十字螺絲	AF30, AL30
UAC04060	70	42	47	38	29	5.5	47	12	20.5	20	8.5	4.25	2.3	M5X10L 十字螺絲	AF40, AL40

托架AR/AW用

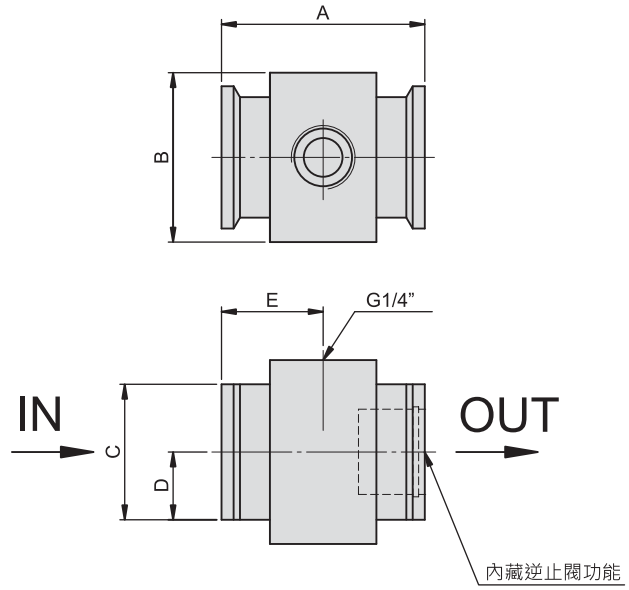


(mm)

型號	A	B	C	D	F	G	H	J	K	L	N	R	t	適用機種
UAC02061	45	26	25.5	19	52	30	33	22	8	13.4	5.4	2.7	2.3	AR20, AW20
UAC03061	55	34	22.5	15	68.5	41	42	27.5	6	12.5	6.5	3.25	2.3	AR30, AW30
UAC04061	70	42	27.5	18.5	80	50	42	30	12	20.5	8.5	4.25	2.3	AR40, 50 AW40, 50

逆止閥分氣塊

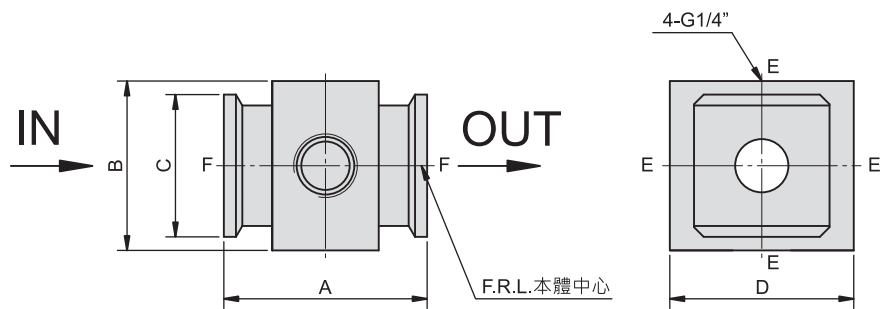
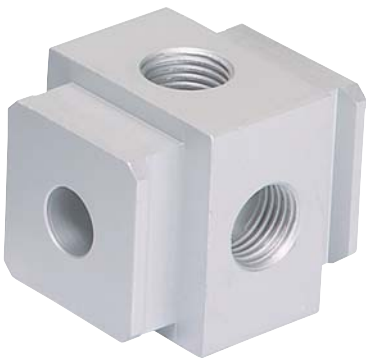
內藏附逆止閥功能



(mm)

形式	交叉通口 氣缸口徑	A	B	C	D	E	適用機種
UAC03043	G1/4"	42	35	28	19	21	AC30~AC30D
UAC04043							AC40~AC40D

四通口分氣塊

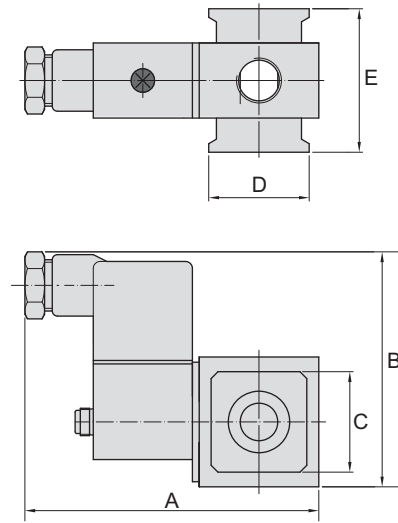


(mm)

形式	氣缸口徑	A	B	C	D	適用機種
UAC02042	G1/4"	33	38	28	38	AC20~AC20D
UAC03042	G1/4"	42	35	29.4	38	AC30~AC30D
UAC04042	G1/4"	46.5	44	38	44	AC40~AC40D

多功能分氣塊

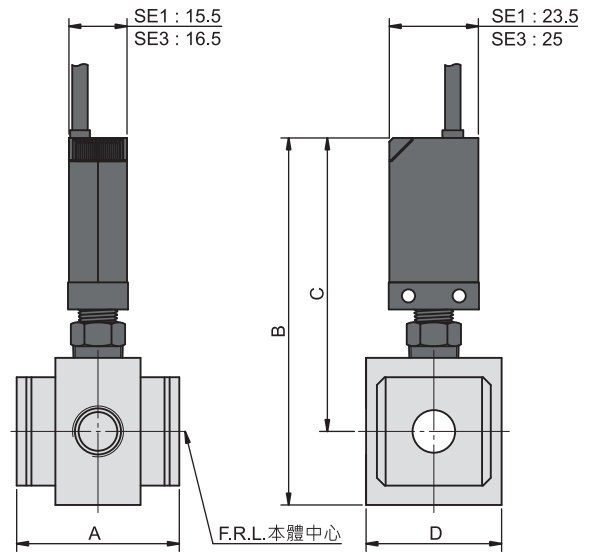
多功能分氣塊(內藏逆止閥、三口二位閥)



(mm)

形式	交叉通口 氣缸口徑	A	B	C	D	E	適用機種
UAC03041	G1/4"	86	68.8	29.4	29.4	42	AC30~AC30D

壓力檢測器



(mm)

形式	A	B	C	D	適用機種
SE1□-□-□-□-20					AC20~AC20D
SE1□-□-□-□-30	42	92	76	35	AC30~AC30D
SE1□-□-□-□-40					AC40~AC40D

* 壓力檢測器的規格表與表示方法請參閱 1 16.01、1 16.02。

(mm)

形式	A	B	C	D	適用機種
SE3□-□-□-□-20					AC20~AC20D
SE3□-□-□-□-30	42	106.5	90.5	35	AC30~AC30D
SE3□-□-□-□-40					AC40~AC40D

* 壓力檢測器的規格表與表示方法請參閱 1 17.01、1 17.02。