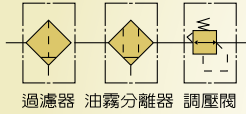




# 空氣調理組合（過濾器+油霧分離器+調壓閥） F.R.L COMBINATION UNIT

## 記號



## 規格

型 式		AC20C	AC30C	AC40C
構成機器	過濾器	AF20	AF30	AF40
	油霧分離器	AFM20	AFM30	AFM40
	調壓閥	AR20	AR30	AR40
接管口徑		1/8", 1/4"	1/4", 3/8"	1/2", 3/4"
壓力錶接管口徑 *①		1/8"	1/8"	1/4"
使用流體		空氣		
保證耐壓力		1.5MPa (15.3kgf/cm <sup>2</sup> )		
最大使用壓力		1.0MPa (10.2kgf/cm <sup>2</sup> )		
使用壓力範圍		0.05 ~ 0.85MPa (0.5 ~ 8.7kgf/cm <sup>2</sup> )		
額定流量 L/min(ANR)*②		200	450	1100
環境及流體溫度		-5°C~60°C (不到結冰狀態)		
過濾精度		AF : 5µm ; AFM : 0.3µm ; AFD : 0.01µm		
二次側油霧濃度		最大 1.0mg/m <sup>3</sup> (ANR) (接近0.8ppm)		
油杯材質		PCTG		
防護杯罩		標準為塑膠杯罩(另有金屬杯罩跟一體型金屬杯可供選擇)		
調壓閥構造		洩放型		
重量(Kg) (標準品)		0.3	0.52	1

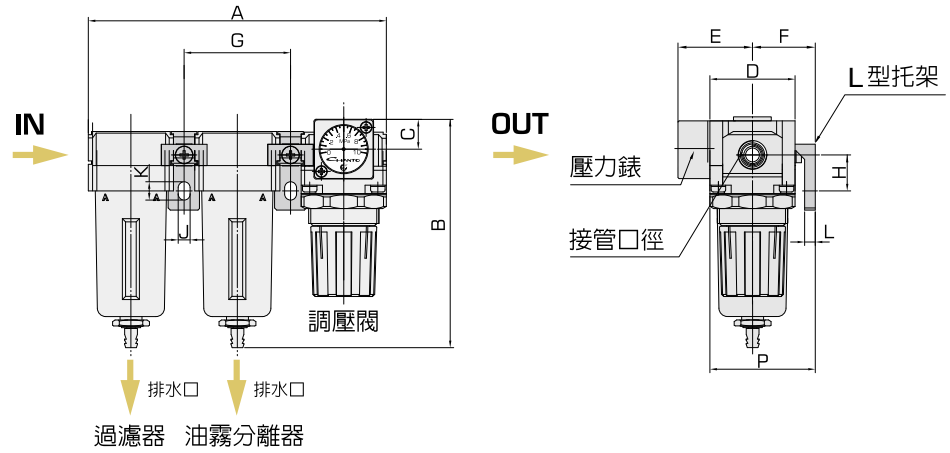
\* ① 只適用於圓形壓力錶。 \* ② 條件:一次側壓力0.7MPa · 設定壓力0.5MPa · 額定流量根據一次側壓力而改變。

## 配件／附屬品

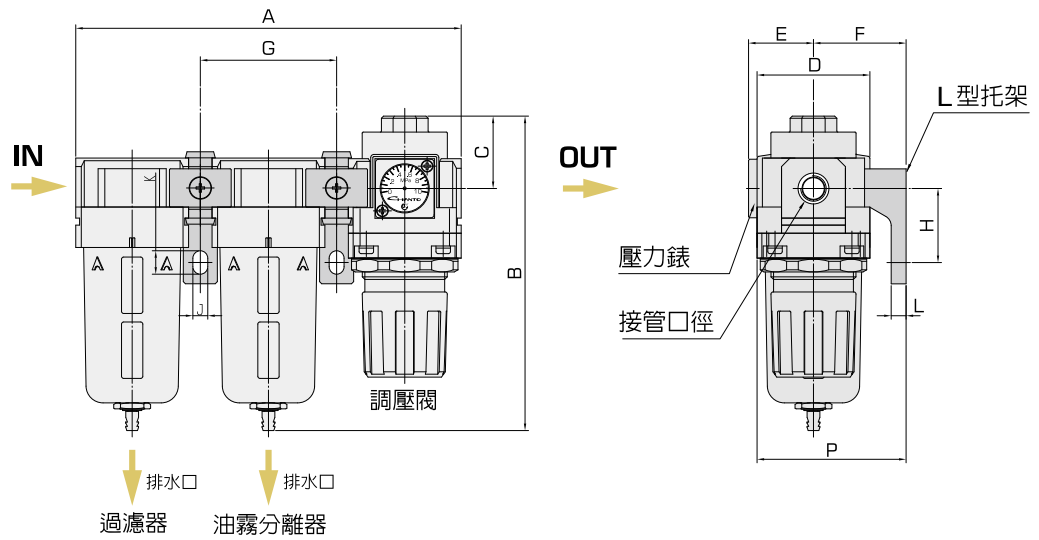
名 稱			型式	零件型號		
				AC20C	AC30C	AC40C
附屬品	壓力錶	1.0MPa	圓形	UAR03018	UAR03018	UAR04018
			方形	UAR03018K	UAR03018K	UAR03018K
			數位壓力檢測器	詳細規格請參閱1.18.04		
自動排水器		差壓式	UAC02065	UAC03065	UAC03065	
		浮桶式	UAC02066	UAC04066	UAC03066	
配 件	T 型分歧塊		UAC02057- □01 □02	UAC03057- □01 □02	UAC04057- □02 □03	
	L 型托架		UAC02058	UAC03058	UAC04058	
	T 型托架		UAC02059	UAC03059	UAC04059	
	配氣塊		UAC02054	UAC03054	UAC04054	
	殘壓排氣閥		VL20·□	VL30·□	VL40·□	

外形尺寸表

● AC20C



● AC30C  
AC40C



型號	AC20C.30C.40C		AC30C.40C		AC20C.30C.40C
	標準塑膠杯罩 (差壓式)	標準塑膠杯罩 (浮筒式)	金屬杯罩 (差壓式)	金屬杯罩 (浮筒式)	一體型金屬杯 (浮桶式)
選用規格					

型號	接管口徑	A	C	D	E	F	G	H	J	K	L	P	(mm)	
													標準塑膠杯罩	
													浮桶式 B	差壓式 B
AC20C	1/8", 1/4"	140.5	17	40	34	29	50	24	5.5	8	5	49	108	115
AC30C	1/4", 3/8"	181	34	52	29	40.5	64	35	7	11	7	67.5	155	152
AC40C	1/2", 3/4"	237	40	70	37	50	82	40	9	13	7	86	213	200